

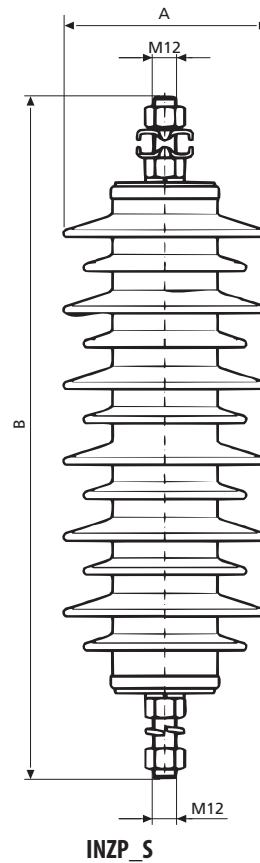
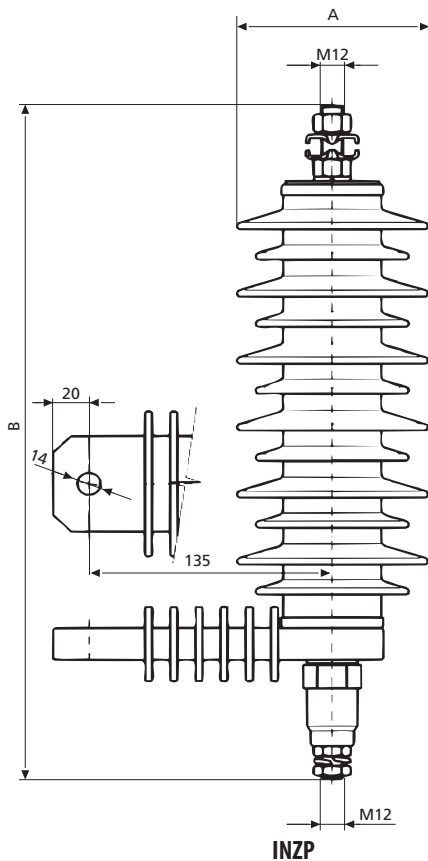
## Polymeric surge arrester

### INZP and INZP\_S protective characteristics

type	rated voltage [kV rms]	rated discharge current I <sub>r</sub> [kA]	MCOV [kV-rms]	max. equivalent F.O.W* [kV Crest]	maximum discharge voltage [kV Crest] using an 8/20 μs current wave					
					1,5kA	3,0kA	5,0kA	10kA	20kA	40kA
INZP 09 10	9	10	7,65	31,8	24,9	26,1	27,6	29,7	33,3	39,3
INZP 10 10	10	10	8,4	35,3	27,7	29,0	30,7	33,0	37,0	43,7
INZP 12 10	12	10	10,2	42,4	33,2	34,8	36,8	39,6	44,4	52,4
INZP 18 10	18	10	15,3	63,6	49,6	52,2	55,2	59,4	66,6	78,6
INZP 21 10	21	10	17,0	74,2	58,1	60,9	64,4	69,3	77,7	91,7
INZP 24 10	24	10	19,5	84,8	66,4	69,6	73,6	79,2	88,8	104,8
INZP 33 10	33	10	27,0	116,4	91,4	95,7	101,3	108,9	122,1	144,2
INZP 36 10	36	10	29,0	127,0	99,7	104,4	110,4	118,8	133,2	157,3

### INZP and INZP\_S physical data

type	voltage rating [kV rms]	dimensions			nominal creepage [mm]
		A INZP INZP_S [mm]	B INZP [mm]	B INZP_S [mm]	
INZP 09 10	9	106	327	277	462
INZP 10 10	10	106	327	277	462
INZP 12 10	12	106	327	277	462
INZP 18 10	18	106	365	310	603
INZP 21 10	21	115	425	370	795
INZP 24 10	24	115	425	370	795
INZP 33 10	33	106	572	520	1135
INZP 36 10	36	106	572	520	1135



### INZP ARRESTERS TEMPORARY OVERVOLTAGE CAPABILITY DIAGRAM

