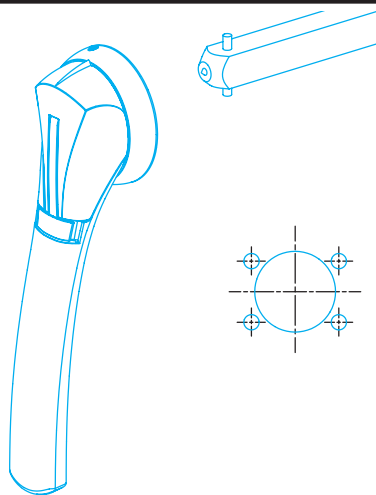
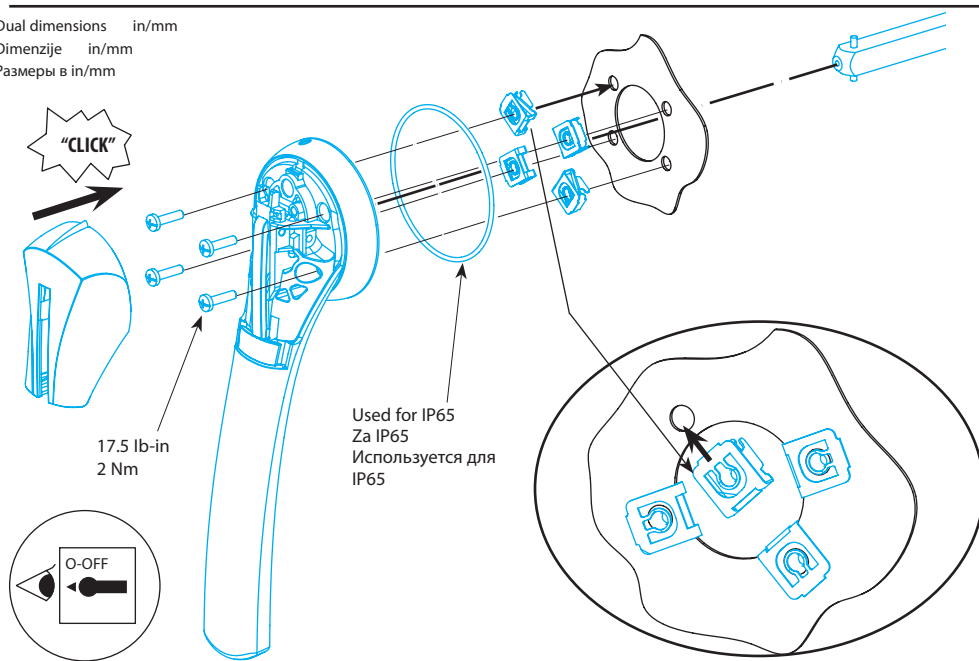


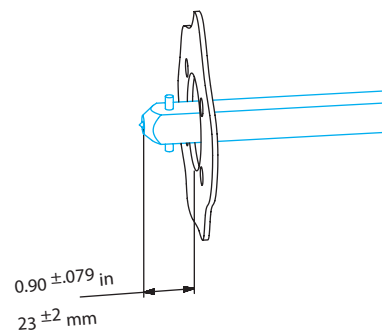
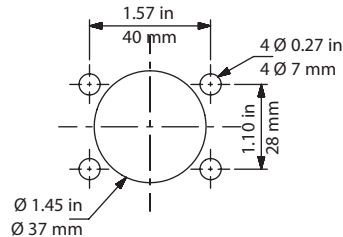
# FLBS-EH630/G



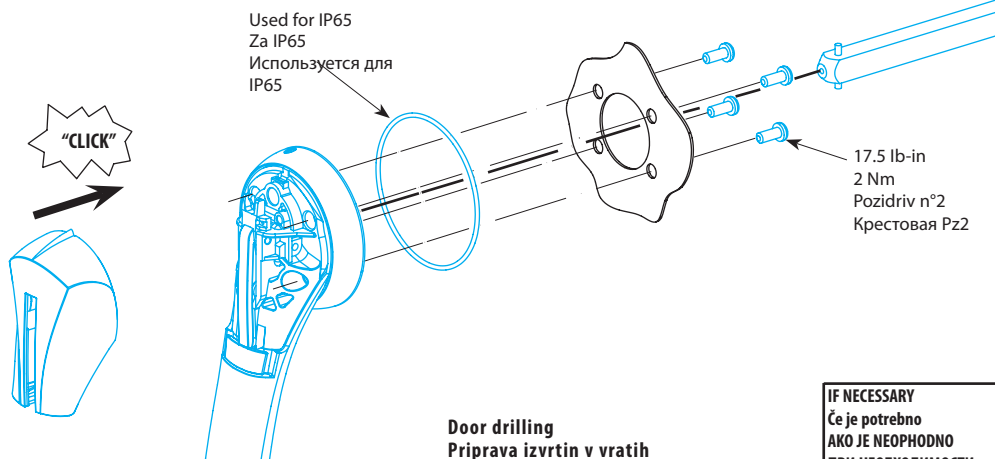
Dual dimensions in/mm  
 Dimenzije in/mm  
 Размеры в in/mm



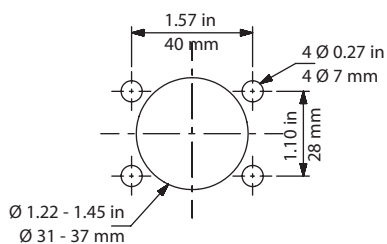
**Door drilling**  
 Priprava izvrtin v vratih  
 Dimenzije za bušenje otvora na vratima  
 Монтажное отверстие



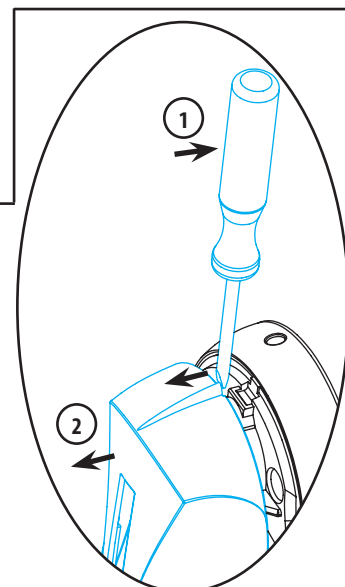
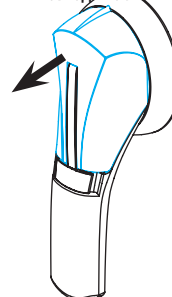
Used for IP65  
Za IP65  
Используется для IP65



**Door drilling**  
 Priprava izvrtin v vratih  
 Dimenzije za bušenje otvora na vratima  
 Монтажное отверстие



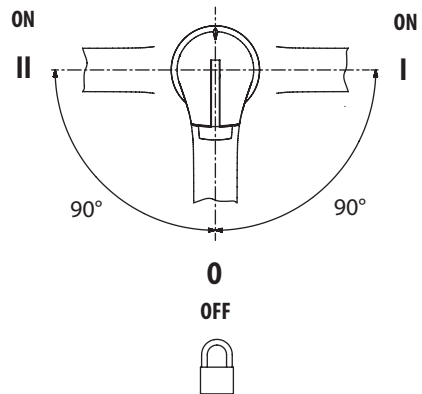
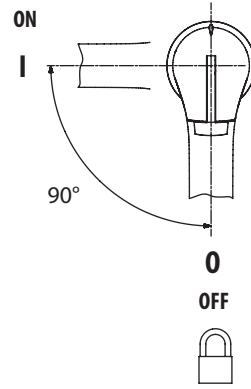
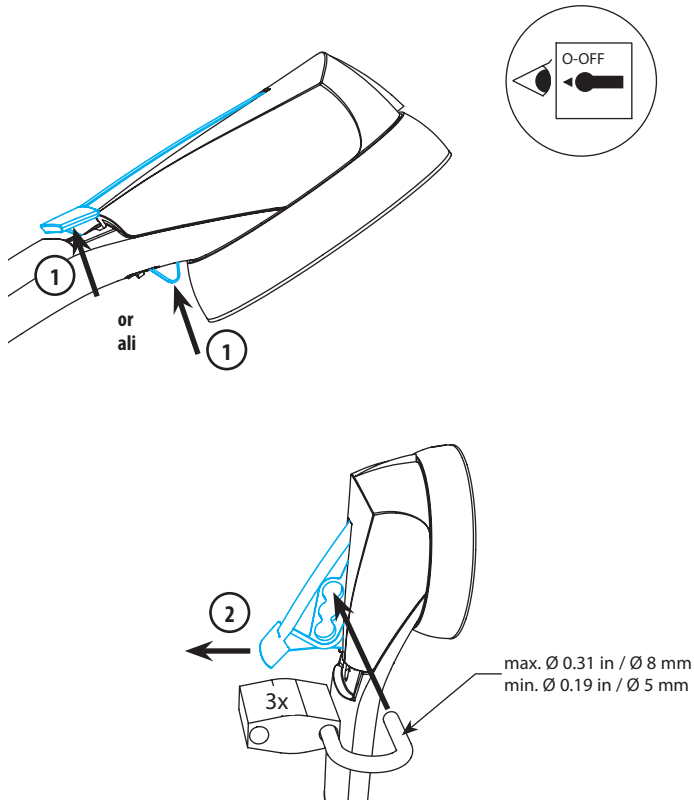
**IF NECESSARY**  
 Če je potrebno  
 АКО JE НЕОПРНОДНО  
 ПРИ НЕОБХОДИМОСТИ



RECTO-VERSO / S blanc offset 100g/m<sup>2</sup> / I Noir pantone black C - Bleu pantone 299C / F 210x297 / P 105/74\_25



**Padlocking the handle**  
**Zaklep ročice**  
**Zaključavanje ručke**  
**Блокировка рукоятки замком**



**Defeating the interlock in ON position**  
**Namestitev ključavnice v ON poziciji**  
**Преодоление механизма за затваряне в ON позиции**  
**Переведите блокировку в положение ON**

**⚠ DANGER Opozorilo OPASNOST Предписание**

**HAZARDOUS VOLTAGE**

- . Disconnect all power before servicing.
- . Be sure enclosure is closed securely before operating device.
- . Testing of live equipment should only be performed by qualified service personnel in accordance with local regulations.

Failure to follow these instructions will result in death or serious injury.

**NEVARNOST ELEKTRIČNEGA UDARA**

- . Pred posegom izklopite napajanje.
- . Prepričajte se, da je omarica zaprta preden upravljate z napravo.
- . Testiranje delov pod napestjo lahko izvaja le za to usposobljena strokovna oseba v skladu s lokalnimi predpisi.

Neupoštevanje teh navodil lahko povzroči hude poškodbe ali smrt.

**OPASAN NAPON**

- . Isključiti napajanje prije servisiranja.
- . Uvjeriti se da je kućište pravilno zatvoreno prije uključanja uređaja.
- . Testiranje uređaja pod naponom trebalo bi provoditi samo kvalifikovano osoblje u skladu sa lokalnim regulativama.

Ne pridržavanje ovih mjera može rezultirati smrtnim ishodom ili ozbiljnim povredama.

**ОПАСНОЕ НАПРЯЖЕНИЕ**

- . Отключите цепи питания данного оборудования перед началом работы с устройством.
- . Убедитесь, что дверцы щитка закрыты.
- . Коммутационные операции с данным типом оборудования, осуществляется только классифицированным и обученным персоналом в соответствии с действующими нормативными документами.

Несоблюдение этих инструкций может привести к серьезным травмам или даже летальному исходу.

