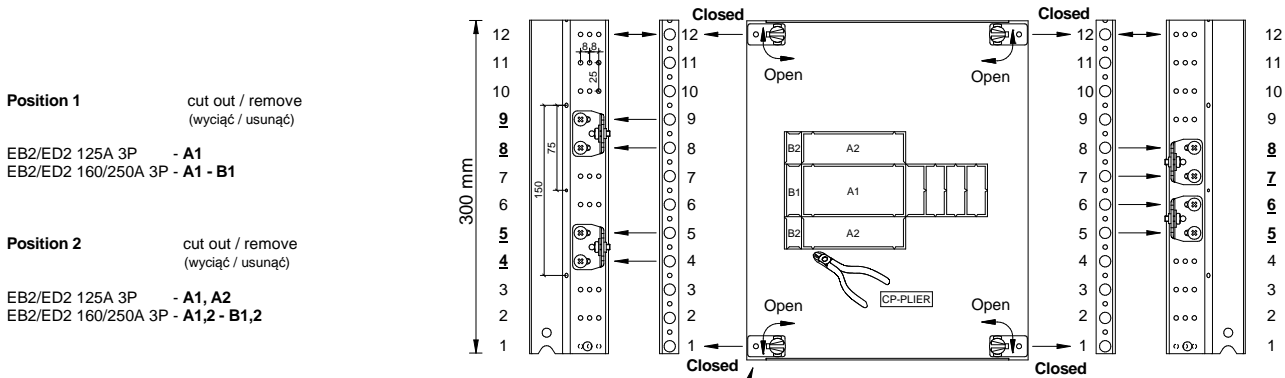
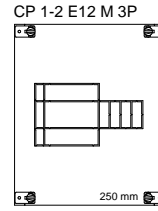


CP 1-2 E12 M 3P

for **EB/ED 125 3P**, **EB/ED 160/250 3P** and **MODULAR DIN-RAIL DEVICES**
 (osłony do **EB/ED 125 3P**, **EB/ED 160/250 3P** i **aparatów modułowych**)

- (GB) Mounting instructions
- (DE) Montageanleitung
- (SI) Navodilo za montažo
- (PL) Instrukcje montażu
- (HR) Upute za montažu
- (CZ) Montážní návod
- (SK) Navod na montáž
- (HU) Szerelési utmutató
- (LT) Montavimo instrukcija
- (RU) Инструкция за монтаж
- (LV) Montāžas instrukcija
- (EST) Paigaldusjuhend



Position 1 cut out / remove
(wyciąć / usunąć)

EB2/ED2 125A 3P - A1
 EB2/ED2 160/250A 3P - A1 - B1

Position 2 cut out / remove
(wyciąć / usunąć)

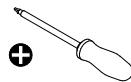
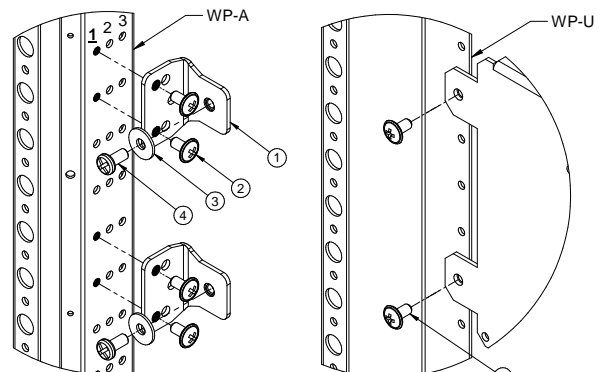
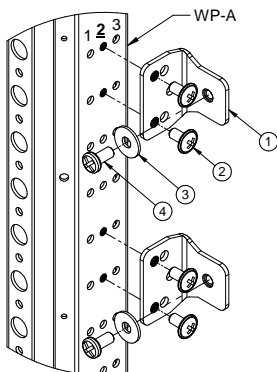
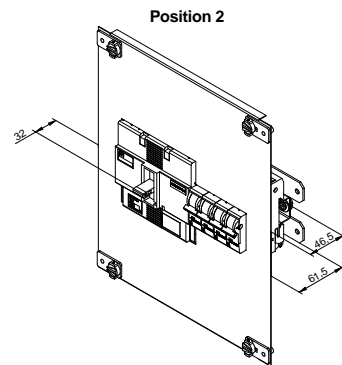
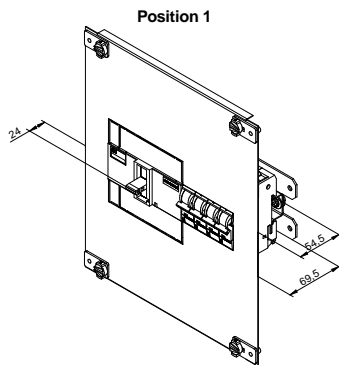
EB2/ED2 125A 3P - A1, A2
 EB2/ED2 160/250A 3P - A1,2 - B1,2

WP-A			
No.	Type ETI	Name	Pcs.
1	LG-V	Support	4
2	AST 4.8x9.5	Tapping screw	8
3	AW-RE 5	Washer M5 DIN9021 Zn	4
4	AS-C 5x10	Screw M5x10 DIN7985 Zn	4

WP-U			
No.	Type ETI	Name	Pcs.
1	AST 4.8x9.5	Tapping screw	4

Hole-position marker
left-down
 (Otwór-znacznik pozycji
 lewy dolny róg)

Screwdriver flat-blade
 (Wkrętek płaski)

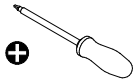
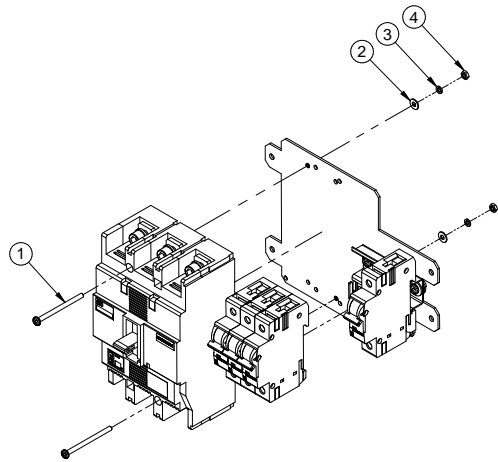


Screwdriver PH2
 (Wkrętek PH2)

AS-C 5x10	2,2-3,5 Nm
AST 4.8x9.5	3,0-3,4 Nm

CP 1-2 E12 M 3P

No.	Type ETI	Name	Pcs.
1	Included with EB2/ED2	Screw M4x55 DIN7985 Zn	2
2	AW-R 4	Washer M4 DIN126 Zn	2
3	AW-S 4	Washer spring M4 DIN127 Zn	2
4	AN-H 4	Nut M4 DIN934 Zn	2



Screwdriver PH2
(Wkrętkak PH2)

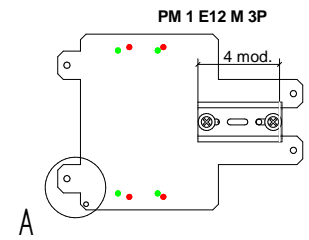
Screw M4x55 | 1,7-2,2 Nm

Breakers (EB) and switch disconnectors (ED) montage in specified holes (colour points)

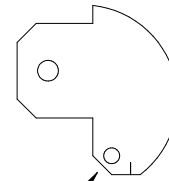
(Wyłączniki (EB) i rozłączniki (ED) montować w otworach oznaczonych odpowiednimi kolorami)

- EB/ED 125 3P
- EB/ED 160/250 3P

1 mod. = 18 mm



DETAIL A



Hole-position marker
left-down
(Otwór-znacznik pozycji
lewy dolny róg)