

C

Wkładki topikowe cylindryczne CH	650
Rozłączniki bezpiecznikowe PCF do wkładek topikowych cylindrycznych	654
Rozłączniki bezpiecznikowe EFD do wkładek topikowych cylindrycznych	658
Podstawy bezpiecznikowe EFH do wkładek topikowych cylindrycznych	666
Wkładki topikowe cylindryczne SRF do zabezpieczania ograniczników przepięć	670



BEZPIECZNIKI TOPIKOWE CYLINDRYCZNE I ROZŁĄCZNIKI



Energia pod kontrolą

Wkładki topikowe cylindryczne CH

Wkładki topikowe cylindryczne CH 8 x 32 gG, aM, 400V

Prądy znamionowe
1-25 A

Charakterystyki
gG, aM

Zastosowanie

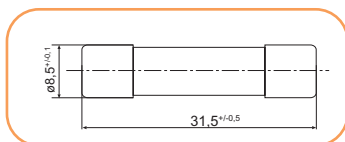
Wkładki topikowe cylindryczne CH (z charakterystykami gG i aM) służą do zabezpieczania urządzeń i instalacji elektrycznych, przed skutkami zwarć i przeciążeń. Wkładki topikowe cylindryczne nie posiadają wskaźnika zadziałania.

Dane techniczne

Napięcia znamionowe	400V AC, 500V AC, 690 AC	
Prądy znamionowe	CH8	1-25A / 400V
	CH10	0,5 - 16A / 500V (20 - 32A / 400V)
	CH14	2-25A / 690V, 32 - 50A/500V
	CH22	16-40A/690V, 50-125A/500V, (50A/690V aM)
Częstotliwość znamionowa	50 Hz	
Zwarciova zdolność wyłączenia	CH8	50kA
	CH10	100kA
	CH14	2-25A/80kA, 32 - 50A/120kA
	CH22	16- 40A/80kA 50A/80kA aM, 50-125A/120kA
Charakterystyki	gG, aM	
Materiał korpusu	Porcelana C110, C410	
Materiał styków	Cu Zn 28, Gal.Ag	



8x32



8 x 32 gG, aM – bez wskaźnika zadziałania wkładki

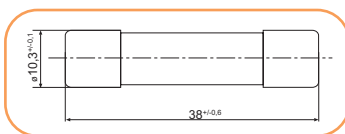
I _n (A)	Typ	Nr kodowy gG	Typ	Nr kodowy aM	U _n (V)	Pakowanie (szt.)	Waga (g)
1	CH8x32 gG 1A/400V	002610000	CH8x32 aM 1A/400V	002611000	400	10/860	4
2	CH8x32 gG 2A/400V	002610001	CH8x32 aM 2A/400V	002611001	400	10/860	4
4	CH8x32 gG 4A/400V	002610003	CH8x32 aM 4A/400V	002611003	400	10/860	4
6	CH8x32 gG 6A/400V	002610005	CH8x32 aM 6A/400V	002611005	400	10/860	4
8	CH8x32 gG 8A/400V	002610006	CH8x32 aM 8A/400V	002611006	400	10/860	4
10	CH8x32 gG 10A/400V	002610007	CH8x32 aM 10A/400V	002611007	400	10/860	4
12	CH8x32 gG 12A/400V	002610008	CH8x32 aM 12A/400V	002611008	400	10/860	4
16	CH8x32 gG 16A/400V	002610009	CH8x32 aM 16A/400V	002611009	400	10/860	4
20	CH8x32 gG 20A/400V	002610011	CH8x32 aM 20A/400V	002611011	400	10/860	4
25*	CH8x32 gG 25A/400V	002610013	CH8x32 aM 25A/400V	002611013	400	10/860	4

*Uwaga: Wkładki topikowej CH8x32 25A nie można stosować w rozłącznikach VLC8, PCF8 i EFD8
Charakterystyki czasowo-prądowe t-I i pozostałe dane techniczne znajdują się na str. 672 - 678

Wkładki topikowe cylindryczne CH10 x 38 gG, aM – 400 V, 500 V



10x38



10 x 38 gG, aM – bez wskaźnika zadziałania wkładki

I _n (A)	Typ	Nr kodowy gG	Typ	Nr kodowy aM	U _n (V)	Pakowanie (szt.)	Waga (g)
0,5	CH10x38 gG 0,5A/500V	002620017	CH10x38 aM 0,5A/500V	002621017	500	10/500	7,5
1	CH10x38 gG 1A/500V	002620000	CH10x38 aM 1A/500V	002621000	500	10/500	7,5
2	CH10x38 gG 2A/500V	002620001	CH10x38 aM 2A/500V	002621001	500	10/500	7,5
4	CH10x38 gG 4A/500V	002620003	CH10x38 aM 4A/500V	002621003	500	10/500	7,5
6	CH10x38 gG 6A/500V	002620005	CH10x38 aM 6A/500V	002621005	500	10/500	7,5
8	CH10x38 gG 8A/500V	002620006	CH10x38 aM 8A/500V	002621006	500	10/500	7,5
10	CH10x38 gG 10A/500V	002620007	CH10x38 aM 10A/500V	002621007	500	10/500	7,5
12	CH10x38 gG 12A/500V	002620008	CH10x38 aM 12A/500V	002621008	500	10/500	7,5
16	CH10x38 gG 16A/500V	002620009	CH10x38 aM 16A/500V	002621009	500	10/500	7,5
20	CH10x38 gG 20A/400V	002620011	CH10x38 aM 20A/400V	002621011	400	10/500	7,5
25	CH10x38 gG 25A/400V	002620013	CH10x38 aM 25A/400V	002621013	400	10/500	7,5
32	CH10x38 gG 32A/400V	002620015	CH10x38 aM 32A/400V	002621015	400	10/500	7,5
20	CH10x38 gG 20A/500V*	D211028			500	10	7,5
25	CH10x38 gG 25A/500V*	E213099			500	10	7,5

*Uwaga! Wyrób należy do grupy produktów - JEAN MUELLER (JM)

Wkładki topikowe cylindryczne

Wkładki topikowe cylindryczne CH 14 x 51 gG, aM – 500 V, 690 V

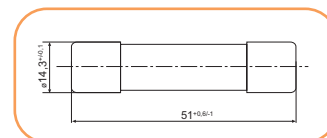
14 x 51 gG, aM – bez wskaźnika zadziałania wkładki

I_N (A)	Typ	Nr kodowy gG	Typ	Nr kodowy aM	U_n (V)	Pakowanie (szt.)	Waga (g)
2	CH14x51 gG 2A/690V	002630001	CH14x51 aM 2A/690V	002631001	690	10/500	18,6
4	CH14x51 gG 4A/690V	002630003	CH14x51 aM 4A/690V	002631003	690	10/500	18,6
6	CH14x51 gG 6A/690V	002630005	CH14x51 aM 6A/690V	002631005	690	10/500	18,6
8	CH14x51 gG 8A/690V	002630006	CH14x51 aM 8A/690V	002631006	690	10/500	18,6
10	CH14x51 gG 10A/690V	002630007	CH14x51 aM 10A/690V	002631007	690	10/500	18,6
12	CH14x51 gG 12A/690V	002630008	CH14x51 aM 12A/690V	002631008	690	10/500	18,6
16	CH14x51 gG 16A/690V	002630009	CH14x51 aM 16A/690V	002631009	690	10/500	18,6
20	CH14x51 gG 20A/690V	002630011	CH14x51 aM 20A/690V	002631011	690	10/500	18,6
25	CH14x51 gG 25A/690V	002630013	CH14x51 aM 25A/690V	002631013	690	10/500	18,6
32	CH14x51 gG 32A/500V	002630015	CH14x51 aM 32A/500V	002631015	500	10/500	18,6
40	CH14x51 gG 40A/500V	002630017	CH14x51 aM 40A/500V	002631017	500	10/500	18,6
50	CH14x51 gG 50A/500V	002630019	CH14x51 aM 50A/500V	002631019	500	10/500	18,6

Charakterystyki czasowo-prądowe t-I i pozostałe dane techniczne znajdują się na str. 672 – 678



14x51



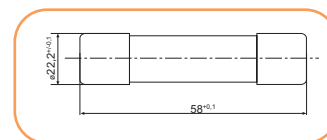
Wkładki topikowe cylindryczne CH 22 x 58 gG, aM – 500 V, 690 V

22 x 58 gG, aM – bez wskaźnika zadziałania wkładki

I_N (A)	Typ	Nr kodowy gG	Typ	Nr kodowy aM	U_n (V)	Pakowanie (szt.)	Waga (g)
16	CH22x58 gG 16A/690V	002640009	CH22x58 aM 16A/690V	002641009	690	10/500	51
20	CH22x58 gG 20A/690V	002640011	CH22x58 aM 20A/690V	002641011	690	10/500	51
25	CH22x58 gG 25A/690V	002640013	CH22x58 aM 25A/690V	002641013	690	10/500	51
32	CH22x58 gG 32A/690V	002640015	CH22x58 aM 32A/690V	002641015	690	10/500	51
40	CH22x58 gG 40A/690V	002640017	CH22x58 aM 40A/690V	002641017	690	10/500	51
50	CH22x58 gG 50A/500V gG	002640019	CH22x58 aM 50A/500V gG	002641019	500V gG 690V aM	10/500	51
63	CH22x58 gG 63A/500V	002640021	CH22x58 aM 63A/500V	002641021	500	10/500	51
80	CH22x58 gG 80A/500V	002640023	CH22x58 aM 80A/500V	002641023	500	10/500	51
100	CH22x58 gG 100A/500V	002640025	CH22x58 aM 100A/500V	002641025	500	10/180	51
125	CH22x58 gG 125A/500V	002643027			500	10	51



22x58



Wkładki topikowe cylindryczne z wybijakiem CH/P 14x51 gG, aM - 400V, 500V

Prądy znamionowe
2-50 A

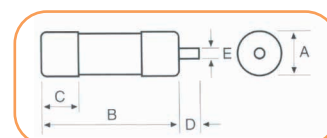
Charakterystyki
gG, aM

Zastosowanie

Wkładki topikowe cylindryczne CH/P z wybijakiem (z charakterystykami gG i aM) służą do zabezpieczania urządzeń i instalacji elektrycznych, przed skutkami zwarcia i przeciążeń. Wybijak pełni rolę wskaźnika zadziałania wkładki oraz powoduje uruchomienie styku pomocniczego PS EFD 14 lub PS EFD 22 (przyłączonego do rozłącznika) w celu sygnalizacji zadziałania wkładki CH/P.

14x51 gG, aM – z wybijakiem

I_N (A)	Typ	Nr kodowy gG	Typ	Nr kodowy aM	U_n (V)	Pakowanie (szt.)	Waga (g)
2	CH14x51/P gG 2A/500V	006711015	CH14x51/P aM 2A/500V	006711029	500	10	23
4	CH14x51/P gG 4A/500V	006711005	CH14x51/P aM 4A/500V	006711030	500	10	23
6	CH14x51/P gG 6A/500V	006711016	CH14x51/P aM 6A/500V	006711031	500	10	23
8	CH14x51/P gG 8A/500V	006711017	CH14x51/P aM 8A/500V	006711032	500	10	23
10	CH14x51/P gG 10A/500V	006711018	CH14x51/P aM 10A/500V	006711033	500	10	23
12	CH14x51/P gG 12A/500V	006711006	CH14x51/P aM 12A/500V	006711034	500	10	23
16	CH14x51/P gG 16A/500V	006711001	CH14x51/P aM 16A/500V	006711035	500	10	23
20	CH14x51/P gG 20A/500V	006711002	CH14x51/P aM 20A/500V	006711036	500	10	23
25	CH14x51/P gG 25A/500V	006711003	CH14x51/P aM 25A/500V	006711037	500	10	23
32	CH14x51/P gG 32A/500V	006711019	CH14x51/P aM 32A/500V	006711038	500	10	23
40	CH14x51/P gG 40A/500V	006711004	CH14x51/P aM 40A/500V	006711039	500	10	23
50	CH14x51/P gG 50A/400V	006711020	CH14x51/P aM 50A/400V	006711040	400	10	23

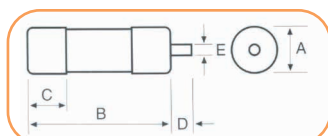


A = 14,3 mm D = 7,5 mm
B = 51 mm E = 3,8 mm
C = 13,8 mm

Wkładki topikowe cylindryczne z wybijakiem CH/P 22x58 gG, aM - 400V, 500V, 690V

Prądy znamionowe
4-125 A

Charakterystyki
gG, aM



A = 22,2 mm D = 7,5 mm
B = 58 mm E = 3,8 mm
C = 16,2 mm

22x58 gG, aM – z wybijakiem

I_N (A)	Typ	Nr kodowy gG	Typ	Nr kodowy aM	U_n (V)	Pakowanie (szt.)	Waga (g)
4	CH22x58/P gG 4A/690V	006711008			690	10	47
6	CH22x58/P gG 6A/690V	006711009	CH22x58/P aM 6A/690V	006711041	690	10	47
8	CH22x58/P gG 8A/690V	006711021	CH22x58/P aM 8A/690V	006711042	690	10	47
10	CH22x58/P gG 10A/690V	006711010	CH22x58/P aM 10A/690V	006711043	690	10	47
12	CH22x58/P gG 12A/690V	006711022	CH22x58/P aM 12A/690V	006711044	690	10	47
16	CH22x58/P gG 16A/690V	006711023	CH22x58/P aM 16A/690V	006711045	690	10	47
20	CH22x58/P gG 20A/690V	006711024	CH22x58/P aM 20A/690V	006711046	690	10	47
25	CH22x58/P gG 25A/690V	006711025	CH22x58/P aM 25A/690V	006711047	690	10	47
32	CH22x58/P gG 32A/690V	006711011	CH22x58/P aM 32A/690V	006711048	690	10	47
40	CH22x58/P gG 40A/690V	006711026	CH22x58/P aM 40A/690V	006711049	690	10	47
50	CH22x58/P gG 50A/690V	006711027	CH22x58/P aM 50A/690V	006711050	690	10	47
63	CH22x58/P gG 63A/690V	006711012	CH22x58/P aM 63A/690V	006711051	690	10	47
80	CH22x58/P gG 80A/500V	006711013	CH22x58/P aM 80A/500V	006711052	500	10	47
100	CH22x58/P gG 100A/500V	006711014	CH22x58/P aM 100A/500V	006711053	500	10	47
125	CH22x58/P gG 125A/400V	006711028	CH22x58/P aM 125A/400V	006711054	400	10	47

Charakterystyki czasowo-prądowe t-I i pozostałe dane techniczne znajdują się na str. 672 - 678

Wkładki topikowe cylindryczne CH.. DC (do obwodów prądu stałego)

Prądy znamionowe
2-25 A

Zw. zdoln. wyłączenia
30kA



10x38

Dane techniczne

Napięcia znamionowe	550V DC, 800V DC (L/R = 10ms)	
Prądy znamionowe	CH10	2A - 25A / 550V, 2A - 16A / 800V,
	CH14	16A - 36A / 800V
Zwarciova zdolność wyłączenia	CH 10	30kA
	CH 14	30kA
Zastosowanie	Do zabezpieczania baterii akumulatorowych	
Materiał korpusu	Porcelana C110, C410	
Materiał styków	Cu Zn 28, Gal.Ag	

CH10x38 do zabezpieczania baterii akumulatorowych, $U_n = 550V DC$

I_N (A)	Typ	Nr kodowy	Typ SU	Nr kodowy „SU”	Całka Joule'a przedłukowa L/R=10ms (A ² s)	Całka Joule'a wyłączenia L/R=10ms (A ² s)	Straty mocy (1x I _n) P _d (W)	Pakowanie (szt.)	Waga (g)
2	CH10x38 bat 2A 550V DC	002626002	CH10x38 SU bat 2A 550V DC	002626102	1,1	1,8	1,12	10/500 SU: 10/380	10/12
4	CH10x38 bat 4A 550V DC	002626004	CH10x38 SU bat 4A 550V DC	002626104	3,0	7,8	1,25		
6	CH10x38 bat 6A 550V DC	002626006	CH10x38 SU bat 6A 550V DC	002626106	14,1	27,3	1,75		
8	CH10x38 bat 8A 550V DC	002626008	CH10x38 SU bat 8A 550V DC	002626108	25,1	53,4	1,90		
10	CH10x38 bat 10A 550V DC	002626010	CH10x38 SU bat 10A 550V DC	002626110	8,0	18,8	2,40		
12	CH10x38 bat 12A 550V DC	002626012	CH10x38 SU bat 12A 550V DC	002626112	18,5	41,5	1,90		
16	CH10x38 bat 16A 550V DC	002626016	CH10x38 SU bat 16A 550V DC	002626116	42	88	2,60		
20	CH10x38 bat 20A 550V DC	002626020	CH10x38 SU bat 20A 550V DC	002626120	86	166	3,20		
25	CH10x38 bat 25A 550V DC	002626025	CH10x38 SU bat 25A 550V DC	002626125	148	270	4,10		

Wkładki topikowe cylindryczne

CH10x38 do zabezpieczania baterii akumulatorowych, $U_n = 800V DC$

I_N (A)	Typ	Nr kodowy 30kA	Typ SU	Nr kodowy 30kA	Całka Joule'a przedłukowa L/R=10ms (A ² s)	Całka Joule'a wyłączenia L/R=10ms (A ² s)	Straty mocy (1x I_n) P_d (W)	Pakowanie (szt.)	Waga (g)
2	CH10x38 bat 2A 800V DC	002626030	CH10x38 SU bat 2A 800V DC	002626130	1,2	1,6	1,12	10/500 SU: 10/380	10/12
4	CH10x38 bat 4A 800V DC	002626032	CH10x38 SU bat 4A 800V DC	002626132	3,6	8,9	1,25		
6	CH10x38 bat 6A 800V DC	002626034	CH10x38 SU bat 6A 800V DC	002626134	9,5	27,2	1,75		
8	CH10x38 bat 8A 800V DC	002626036	CH10x38 SU bat 8A 800V DC	002626136	27,3	65,8	1,90		
10	CH10x38 bat 10A 800V DC	002626038	CH10x38 SU bat 10A 800V DC	002626138	8,2	26,6	2,40		
12	CH10x38 bat 12A 800V DC	002626040	CH10x38 SU bat 12A 800V DC	002626140	20,6	54,6	1,90		
16	CH10x38 bat 16A 800V DC	002626042	CH10x38 SU bat 16A 800V DC	002626142	44,4	109,3	2,60		

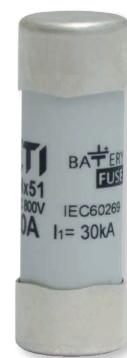
Charakterystyki czasowo-prądowe t-I i pozostałe dane techniczne znajdują się na str. 672 - 678



10x38

CH14x51 do zabezpieczania baterii akumulatorowych, $U_n = 800V DC$

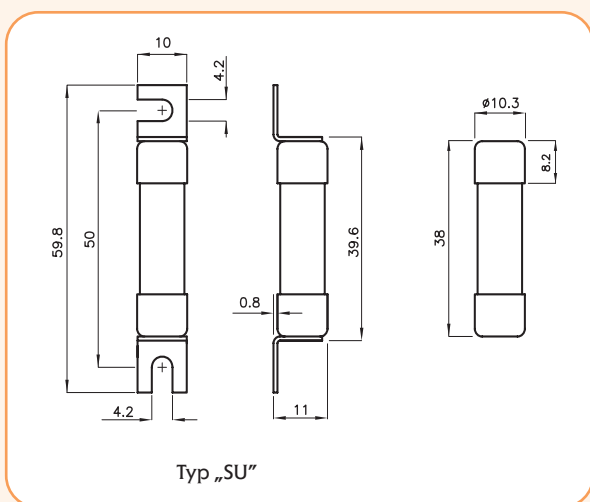
I_N (A)	Typ	Nr kodowy 30kA	Typ SU	Nr kodowy „SU” 30kA	Całka Joule'a przedłukowa L/R=10ms (A ² s)	Całka Joule'a wyłączenia L/R=10ms (A ² s)	Straty mocy (1x I_n) P_d (W)	Pakowanie (szt.)	Waga (g)
16	CH14x51 bat 16A 800V DC	002637405	CH14x51 SU bat 16A 800V DC	002637505	37	136	3,1	10/200 SU: 10/260	19/21
20	CH14x51 bat 20A 800V DC	002637407	CH14x51 SU bat 20A 800V DC	002637507	80	284	3,2		
25	CH14x51 bat 25A 800V DC	002637409	CH14x51 SU bat 25A 800V DC	002637509	128	438	4		
36	CH14x51 bat 36A 800V DC	002637412	CH14x51 SU bat 836 800V DC	002637512	370	1160	5,6		



14x51

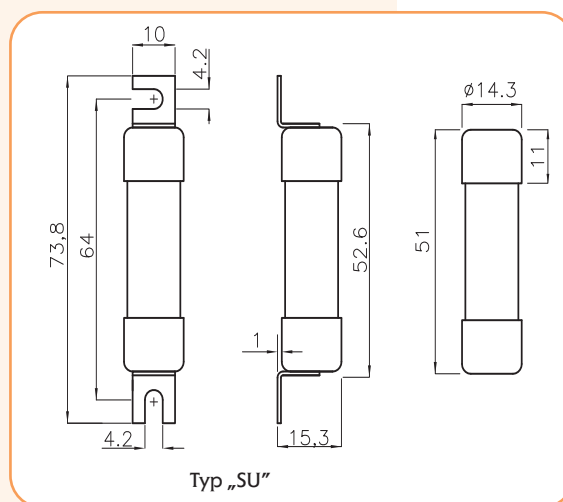
Uwaga;

Wkładki topikowe CH.. DC do zabezpieczania baterii akumulatorowych powinny być stosowane łącznie z podstawami bezpiecznikowymi EFH 10 DC lub EFH 14 DC - str. 666



Typ „SU”

CH10x38



Typ „SU”

CH14x51

Rozłączniki bezpiecznikowe PCF do wkładek topikowych cylindrycznych



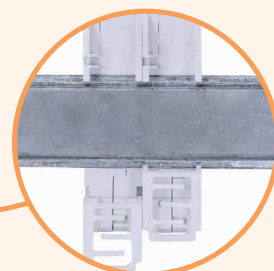
→ 1p+N w jednym module



→ Podwójne zaciski



→ Wskaźnik LED uszkodzenia wkładki topikowej



→ Montaż na szynie TH35



→ Miejsce na zapasowy bezpiecznik



→ Możliwość plombowania

Rozłączniki bezpiecznikowe PCF do wkładek topikowych cylindrycznych

Zastosowanie

Rozłączniki bezpiecznikowe PCF 8 i PCF 10 do wkładek topikowych cylindrycznych - są rozłącznikami nowej generacji, które posiadają dobrze znane zalety rozłączników bezpiecznikowych VLC.

Dane techniczne

Liczba biegunów	1p, 1p+N, 2p, 3p, 3p+N
Biegun neutralny N	rozłączalny
Napięcie znamionowe łączeniowe U_n	690V - PCF 10 (1p+N), 400V - PCF 8, PCF10
Prąd znamionowy - łączeniowy $I_n = I_e$	max. 32A - PCF 10, max. 20A - PCF 8
Przyłączalność przewodów	0,5 - 10 mm ²
Szerokość modułu	17,5 mm
Kategoria użytkowania	AC-22B
Normy	PN-EN 60269, PN-EN 60947-3

Zalety:

- 1p+N w jednym module,
- wysuwanie całej wkładki przy jej wymianie,
- miejsce dla wkładki zapasowej,
- dwupołożeniowy zacpek umożliwiający szybki montaż i demontaż z szyny łączeniowej,
- świetlny (LED) wskaźnik uszkodzenia wkładki topikowej,
- możliwość przyłączania styków pomocniczych i plombowania,
- możliwość łączenia w zestawy wielobiegunowe samodzielnie przez użytkownika,
- specjalna konstrukcja styków - nie wymagająca dużej siły przy załączaniu i rozłączaniu rozłącznika.

Rozłączniki bezpiecznikowe PCF 8 do wkładek topikowych cylindrycznych - wymiar 8x32

PCF 8 1p

Typ	U_n (V)	I_{max} (A)	Nr kodowy	Sygnalizacja	Waga (g)	Wym. B (mm)	Pakowanie (szt.)
PCF 8 1p	400	20	002530001	-	58	17,5	12/108
PCF 8 1p-LED	400	20	002530011	LED	58	17,5	12/108



PCF 8 1p

PCF 8 1p+N

Typ	U_n (V)	I_{max} (A)	Nr kodowy	Sygnalizacja	Waga (g)	Wym. B (mm)	Pakowanie (szt.)
PCF 8 1p+N	400	20	002530002	-	70	17,5	12/108
PCF 8 1p+N-LED	400	20	002530012	LED	70	17,5	12/108



PCF 8 1p+N LED

UWAGA!

LED oznacza sygnalizację zadziałania wkładki topikowej
Rysunek wymiarowy znajduje się na str. 657

PCF 8 2p

Typ	U_n (V)	I_{max} (A)	Nr kodowy	Sygnalizacja	Waga (g)	Wym. B (mm)	Pakowanie (szt.)
PCF 8 2p	400	20	002530003	-	120	35	6/54
PCF 8 2p-LED	400	20	002530013	LED	120	35	6/54

Wkładki topikowe cylindryczne str. 650



PCF 8 2p



PCF 8 3p-LED



PCF 8 3p+N

PCF 8 3p

Typ	U_n (V)	I_{max} (A)	Nr kodowy	Sygnalizacja	Waga (g)	Wym. B (mm)	Pakowanie (szt.)
PCF 8 3p	400	20	002530004	-	180	52,5	4/36
PCF 8 3p-LED	400	20	002530014	LED	180	52,5	4/36

PCF 8 3p+N

Typ	U_n (V)	I_{max} (A)	Nr kodowy	Sygnalizacja	Waga (g)	Wym. B (mm)	Pakowanie (szt.)
PCF 8 3p+N	400	20	002530005	-	195	52,5	4/36
PCF 8 3p+N-LED	400	20	002530015	LED	195	52,5	4/36

Wkładki topikowe cylindryczne str. 650

Rozłączniki bezpiecznikowe PCF 10 do wkładek topikowych cylindrycznych - wymiar 10x38



PCF 10 1p-LED



PCF 10 2p-LED



PCF 10 3p

PCF 10 1p

Typ	U_n (V)	I_{max} (A)	Nr kodowy	Sygnalizacja	Waga (g)	Wym. B (mm)	Pakowanie (szt.)
PCF 10 1p	690	32	002550001	-	58	17,5	12/108
PCF 10 1p-LED	690	32	002550011	LED	58	17,5	12/108

UWAGA!

LED oznacza świetlną sygnalizację zadziałania wkładki topikowej

Rysunek wymiarowy znajduje się na str. 657

PCF 10 1p+N

Typ	U_n (V)	I_{max} (A)	Nr kodowy	Sygnalizacja	Waga (g)	Wym. B (mm)	Pakowanie (szt.)
PCF 10 1p+N	690	32	002550002	-	70	17,5	12/108
PCF 10 1p+N-LED	690	32	002550012	LED	70	17,5	12/10

PCF 10 2p

Typ	U_n (V)	I_{max} (A)	Nr kodowy	Sygnalizacja	Waga (g)	Wym. B (mm)	Pakowanie (szt.)
PCF 10 2p	690	32	002550003	-	120	35	6/54
PCF 10 2p-LED	690	32	002550013	LED	120	35	6/54

PCF 10 3p

Typ	U_n (V)	I_{max} (A)	Nr kodowy	Sygnalizacja	Waga (g)	Wym. B (mm)	Pakowanie (szt.)
PCF 10 3p	690	32	002550004	-	180	52,5	4/36
PCF 10 3p-LED	690	32	002550014	LED	180	52,5	4/36

Wkładki topikowe cylindryczne str. 650

Rozłączniki bezpiecznikowe

PCF 10 3p+N

Typ	U_n (V)	I_{max} (A)	Nr kodowy	Sygnalizacja	Waga (g)	Wym. B (mm)	Pakowanie (szt.)
PCF 10 3p+N	690	32	002550005	-	195	52,5	4/36
PCF 10 3p+N-LED	690	32	002550015	LED	195	52,5	4/36

Wkładki topikowe cylindryczne str. 650

UWAGA!

LED oznacza sygnalizację zadziałania wkładki topikowej

Rysunek wymiarowy znajduje się poniżej



PCF 10 3P+N-LED

Styki pomocnicze do rozłączników bezpiecznikowych PCF8 i PCF10

Styki pomocnicze - PS PCF

Typ	Nr kodowy	U_n (V)	I_{max} (A)	Do stosowania z:	Styki	Waga (g)	Pakowanie (szt.)
PS PCF	002559001	230	6	PCF8, PCF10	1xNO 1xNO/NC	35	1/10

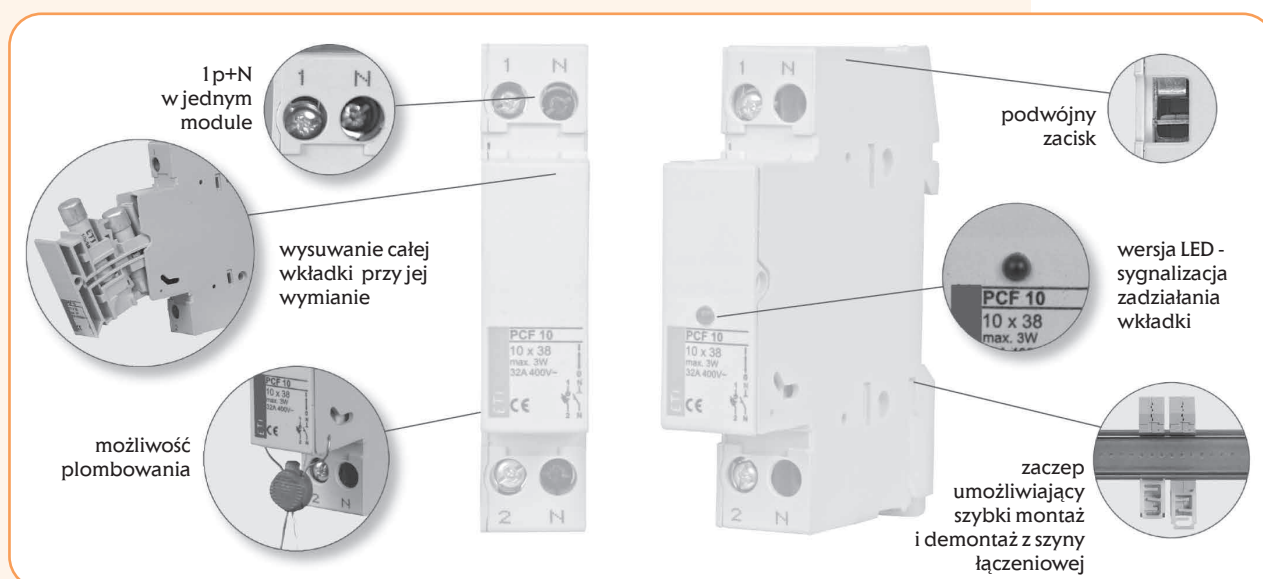
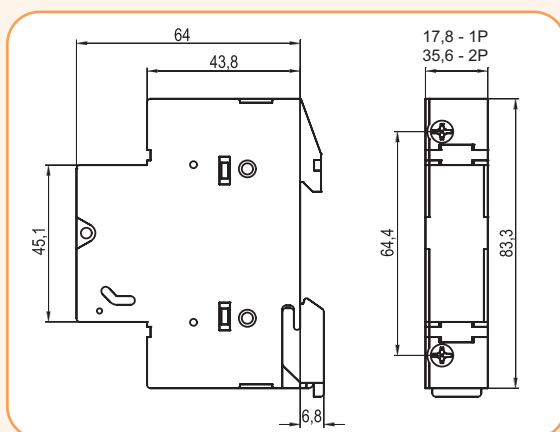
NO - styki normalnie otwarte - zwiernie

NC - styki normalnie zamknięte - rozwiernie



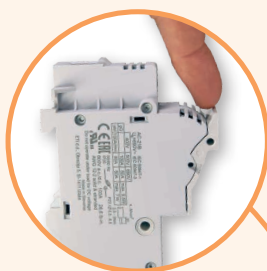
PS PCF

Rysunek wymiarowy



Zalety rozłączników PCF

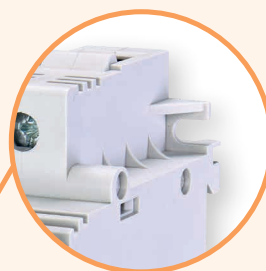
Zalety rozłączników bezpiecznikowych EFD



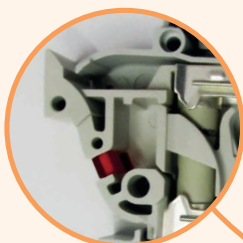
→ Więcej miejsca na palec przy otwieraniu rozłącznika



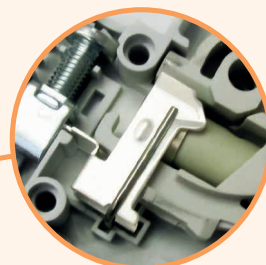
→ Wskaźnik LED uszkodzenia wkładki topikowej



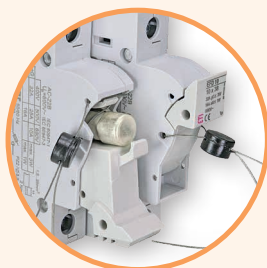
→ Montaż na szynie TH35 mm (DIN EN60715). Rozłącznik EFD 22 może być dodatkowo montowany wkrętami na płycie montażowej



→ Wszystkie części z tworzywa wykonane z materiału odpornego na wysokie temperatury. Część ruchoma rozłącznika zapewnia, że wkładka topikowa nie styka się z obudową



→ Wszystkie styki są srebrzone



→ Możliwość plombowania dźwigni w pozycji Zał. (ON) i wyl. (OFF)



→ Wymiana wkładek topikowych bez możliwości dotyku części pod napięciem



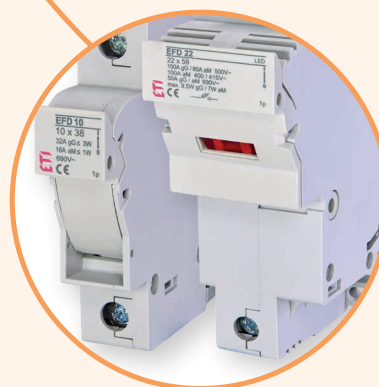
→ Wykonanie modułowe - możliwość samodzielnego montażu rozłączników wielomodułowych dla EFD 8, EFD 10, EFD 14 i EFD 22

→ Dla wszystkich wielkości istnieje wersja z elektroniczną sygnalizacją zadziałania wkładki.

→ Istnieją dwa rodzaje sygnalizacji:

- L (LED) z wbudowaną diodą LED, która pulsuje po zadziałaniu wkładki. Napięcie pracy obwodu sygnalizacji od 50V do 690V.

- I (NEON) z wbudowaną lampką neonową, która świeci ciągle po zadziałaniu wkładki. Napięcie pracy obwodu sygnalizacji od 100V do 750V AC.



Rozłączniki bezpiecznikowe EFD do wkładek topikowych cylindrycznych

Zastosowanie

Rozłączniki bezpiecznikowe EFD do wkładek topikowych cylindrycznych - są aparatami nowej generacji, które posiadają dobrze znane zalety i funkcje rozłączników bezpiecznikowych VLC.

Dane techniczne								
	EFD 8		EFD 10		EFD 14		EFD 22	
Typ wkładki topikowej	CH 8x32		CH 10x38		CH 14x51		CH 22x58	
Wykonanie wg	PN-IEC		PN-IEC	UL	PN-IEC	UL	PN-IEC	UL
Wersje	Bez wskaźnika / ze wskaźnikiem LED ze wskaźnikiem NEON				Bez wskaźnika / ze wskaźnikiem LED			
Ilość biegunów	1p, 1p+N, 2p, 3p, 3p+N		1p, 2p, 3p		1p, 1p+N, 2p, 3p, 3p+N	1p, 2p, 3p	1p, 1p+N, 2p, 3p, 3p+N	1p, 2p, 3p
Napięcie znamionowe Ue	400V AC		690V AC		600V AC/DC		690V AC	
Prąd znamionowy łączeniowy Ie	20A		32A		30A		100A	
Największy prąd znamionowy wkładki topikowej	690V		10A gG		25A gG 25A aM		50A gG 50A aM	
	500V		25A gG 16A aM		50A gG		100A gG	
	400V	20A gG 10A aM	32A gG		50A aM		100A aM	
Częstotliwość znamionowa	50Hz		50Hz		60Hz		50Hz	
Prąd znamionowy krótkotrwały Icw	240A		300A/1s		600A/1s		1200A/1s	
Prąd cieplny umowny Ith					50A		100A	
Prąd znamionowy zwarcia umowny	50kA		100kA/400V		100kA		gG: 120kA/500V (100A gG) aM: 50kA/400V (50A aM)	
Napięcie znamionowe izolacji Ui	400V		690V		690V		690V	
Napięcie znam. udarowe wytrzymałe Uimp	8kV		8kV		8kV		8kV	
Kategoria przepięciowa (wg Tabeli H.1 w PN- IEC 60947-1 i wg PN-IEC 60099-1)	III		III		III		III	
Największa strata mocy wkładki topikowej (W)	gG: 2,5W aM: 0,9W		gG: 3W aM: 1,2W		gG: 5W aM: 3W		gG: 9,5W aM: 7W	
Napięciowy zakres pracy wskaźnika LED	50V-690V AC		50V-690V AC		50 - 600V AC/DC		50V-690V AC	
Napięciowy zakres pracy wskaźnika NEON	100V-750V AC		100V-750V AC					
Kategoria użytkowania	AC-22B		AC-22B		AC-22B przy 690V/50A		AC-21B przy 690V/100A	
Wytrzymałość elektryczna (cykle z obciążeniem)	300		300		300		300	
Wytrzymałość mechaniczna (cykle bez obciążenia)	1700		1700		1700		1700	
Dop. wilgotność otoczenia	90% przy 20°C				90% przy 20°C		90% przy 20°C	
Dopuszcz. temperatura pracy otocz.	-25°C do +40°C				-25°C do +40°C		-25°C do +40°C	
Dop. temperatura magazynowania	-25°C do +55°C				-25°C do +55°C		-25°C do +55°C	
Stopień ochrony (PN-IEC 60529)	IP 20		IP 20		IP 20		IP 20	
Przyłączalność przewodów	1-25mm ²		1-25mm ²		AWG 18-8 druć & linka tylko Cu		1,5-35mm ² druć lub linka	
Zaciski śrubowe	M5		M5		M5		M5	
Moment dokręcania	2Nm		2Nm		2Nm; 17,7 lb-in		2Nm; 17,7 lb-in	
Montaż	Na szynie TH35mm ON i OFF							
Możliwość plombowania								
Wkładki topikowe wg normy	PN-IEC/EN 60269-2	PN-IEC/EN 60269-2	IEC/EN 60269-2	PN-IEC/EN 60269-2	IEC/EN 60269-2	PN-IEC/EN 60269-2	IEC/EN 60269-2	
Normy - rozłączniki bezpiecznikowe/podstawy bezpiecznikowe	PN-IEC 60947-1 PN-IEC 60947-3		UL 4248-1 UL 4248-4 UL 486 E CSA C22.2 Nr.65		PN-IEC 60947-1 PN-IEC 60947-3		UL 4248-1 UL 486 E IEC 60947-1 IEC 60947-3	
Protokoły z badań	CCA/CB		CCA/CB		UL		CCA/CB	
Certyfikaty			UL		cUR ₁₅		cUR ₁₅	

Rozłączniki bezpiecznikowe EFD 8

NOWOŚĆ!

 Prąd znamionowy
max. 20 A

 Napięcie znamionowe
400 V

 Kategoria użytkowania
AC 22B

 Wielkość wkładki topikowej
8x32

Wkładki topikowe cylindryczne str. 650



EFD 8 L 1p



EFD 8 L 2p



EFD 8 3p



EFD 8 L 3p + N

EFD 8 1p

Typ	U _n (V)	I _{max} (A)	Nr kodowy	Wskaźnik zadziałania	Adapter	Waga (g)	Pakowanie (szt.)
EFD 8 1p	400	20	002520001	-	-	63	12/108
EFD 8 L 1p			002520011	L-LED	-	64	
EFD 8 I 1p			002520021	I-NEON	-	64	
EFD 8-A 1p			002520301	-	TAK*	68	
EFD 8-AL 1p			002520311	L-LED	TAK*	69	
EFD 8-AI 1p			002520321	I-NEON	TAK*	69	

*Wersja z adapterem przeznaczona jest do zamontowania rozłączników EFD 8 i EFD 10 na tym samym poziomie co rozłączniki EFD 14 i EFD 22

EFD 8 1p + N

Typ	U _n (V)	I _{max} (A)	Nr kodowy	Wskaźnik zadziałania	Adapter	Waga (g)	Pakowanie (szt.)
EFD 8 1p+N	400	20	002520002	-	-	128	6/54
EFD 8 L 1p+N			002520012	L-LED	-	129	
EFD 8 I 1p+N			002520022	I-NEON	-	129	
EFD 8-A 1p+N			002520302	-	TAK*	138	
EFD 8-AL 1p+N			002520312	L-LED	TAK*	139	
EFD 8-AI 1p+N			002520322	I-NEON	TAK*	139	

*Wersja z adapterem przeznaczona jest do zamontowania rozłączników EFD 8 i EFD 10 na tym samym poziomie co rozłączniki EFD 14 i EFD 22

EFD 8 2p

Typ	U _n (V)	I _{max} (A)	Nr kodowy	Wskaźnik zadziałania	Adapter	Waga (g)	Pakowanie (szt.)
EFD 8 2p	400	20	002520003	-	-	123	6/54
EFD 8 L 2p			002520013	L-LED	-	125	
EFD 8 I 2p			002520023	I-NEON	-	125	
EFD 8-A 2p			002520303	-	TAK*	134	
EFD 8-AL 2p			002520313	L-LED	TAK*	135	
EFD 8-AI 2p			002520323	I-NEON	TAK*	135	

*Wersja z adapterem przeznaczona jest do zamontowania rozłączników EFD 8 i EFD 10 na tym samym poziomie co rozłączniki EFD 14 i EFD 22

EFD 8 3p

Typ	U _n (V)	I _{max} (A)	Nr kodowy	Wskaźnik zadziałania	Adapter	Waga (g)	Pakowanie (szt.)
EFD 8 3p	400	20	002520004	-	-	184	4/36
EFD 8 L 3p			002520014	L-LED	-	186	
EFD 8 I 3p			002520024	I-NEON	-	186	
EFD 8-A 3p			002520304	-	TAK*	200	
EFD 8-AL 3p			002520314	L-LED	TAK*	201	
EFD 8-AI 3p			002520324	I-NEON	TAK*	201	

*Wersja z adapterem przeznaczona jest do zamontowania rozłączników EFD 8 i EFD 10 na tym samym poziomie co rozłączniki EFD 14 i EFD 22

EFD 8 3p+N

Typ	U _n (V)	I _{max} (A)	Nr kodowy	Wskaźnik zadziałania	Adapter	Waga (g)	Pakowanie (szt.)
EFD 8 3p+N	400	20	002520005	-	-	252	3/27
EFD 8 L 3p+N			002520015	L-LED	-	254	
EFD 8 I 3p+N			002520025	I-NEON	-	254	
EFD 8-A 3p+N			002520305	-	TAK*	273	
EFD 8-AL 3p+N			002520315	L-LED	TAK*	274	
EFD 8-AI 3p+N			002520325	I-NEON	TAK*	274	

*Wersja z adapterem przeznaczona jest do zamontowania rozłączników EFD 8 i EFD 10 na tym samym poziomie co rozłączniki EFD 14 i EFD 22

Rozłączniki bezpiecznikowe EFD 10

NOWOŚĆ!

Prąd znamionowy
max. 32 ANapięcie znamionowe
690 VKategoria użytkowania
AC 22BWielkość wkładki topikowej
10x38

EFD 10 1p

Typ	U _n (V)	I _{max} (A)	Nr kodowy	Wskaźnik zadziałania	Adapter	Waga (g)	Pakowanie (szt.)
EFD 10 1p	690	32	002540001	-	-	63	12/108
EFD 10 L 1p			002540011	L-LED	-	64	
EFD 10 I 1p			002540021	I-NEON	-	64	
EFD 10-A 1p			002540301	-	TAK*	68	
EFD 10-AL 1p			002540311	L-LED	TAK*	69	
EFD 10-AI 1p			002540321	I-NEON	TAK*	69	

* Wersja z adapterem przeznaczona jest do zamontowania rozłączników EFD 8 i EFD 10 na tym samym poziomie co rozłączniki EFD 14 i EFD 22

EFD 10 1p+N

Typ	U _n (V)	I _{max} (A)	Nr kodowy	Wskaźnik zadziałania	Adapter	Waga (g)	Pakowanie (szt.)
EFD 10 1p+N	400/690	32	002540002	-	-	128	6/54
EFD 10 L 1p+N			002540012	L-LED	-	129	
EFD 10 I 1p+N			002540022	I-NEON	-	129	
EFD 10-A 1p+N			002540302	-	TAK*	138	
EFD 10-AL 1p+N			002540312	L-LED	TAK*	139	
EFD 10-AI 1p+N			002540322	I-NEON	TAK*	139	

* Wersja z adapterem przeznaczona jest do zamontowania rozłączników EFD 8 i EFD 10 na tym samym poziomie co rozłączniki EFD 14 i EFD 22

EFD 10 2p

Typ	U _n (V)	I _{max} (A)	Nr kodowy	Wskaźnik zadziałania	Adapter	Waga (g)	Pakowanie (szt.)
EFD 10 2p	690	32	002540003	-	-	123	6/54
EFD 10 L 2p			002540013	L-LED	-	125	
EFD 10 I 2p			002540023	I-NEON	-	125	
EFD 10-A 2p			002540303	-	TAK*	134	
EFD 10-AL 2p			002540313	L-LED	TAK*	135	
EFD 10-AI 2p			002540323	I-NEON	TAK*	135	

* Wersja z adapterem przeznaczona jest do zamontowania rozłączników EFD 8 i EFD 10 na tym samym poziomie co rozłączniki EFD 14 i EFD 22

EFD 10 3p

Typ	U _n (V)	I _{max} (A)	Nr kodowy	Wskaźnik zadziałania	Adapter	Waga (g)	Pakowanie (szt.)
EFD 10 3p	690	32	002540004	-	-	184	4/36
EFD 10 L 3p			002540014	L-LED	-	186	
EFD 10 I 3p			002540024	I-NEON	-	186	
EFD 10-A 3p			002540304	-	TAK*	200	
EFD 10-AL 3p			002540314	L-LED	TAK*	201	
EFD 10-AI 3p			002540324	I-NEON	TAK*	201	

* Wersja z adapterem przeznaczona jest do zamontowania rozłączników EFD 8 i EFD 10 na tym samym poziomie co rozłączniki EFD 14 i EFD 22

EFD 10 3p+N

Typ	U _n (V)	I _{max} (A)	Nr kodowy	Wskaźnik zadziałania	Adapter	Waga (g)	Pakowanie (szt.)
EFD 10 3p+N	690	32	002540005	-	-	252	3/27
EFD 10 L 3p+N			002540015	L-LED	-	254	
EFD 10 I 3p+N			002540025	I-NEON	-	254	
EFD 10-A 3p+N			002540305	-	TAK*	273	
EFD 10-AL 3p+N			002540315	L-LED	TAK*	274	
EFD 10-AI 3p+N			002540325	I-NEON	TAK*	274	

* Wersja z adapterem przeznaczona jest do zamontowania rozłączników EFD 8 i EFD 10 na tym samym poziomie co rozłączniki EFD 14 i EFD 22

Wkładki topikowe cylindryczne str. 650



EFD 10 1p



EFD 10 L 2p



EFD 10 L 3p



EFD 10 3p+N

Rozłączniki bezpiecznikowe EFD 14

NOWOŚĆ!

 Prąd znamionowy
max. 50 A

 Napięcie znamionowe
690 V

 Kategoria użytkowania
AC 22B

 Wielkość wkładki topikowej
14x51

Wkładki topikowe cylindryczne str. 650



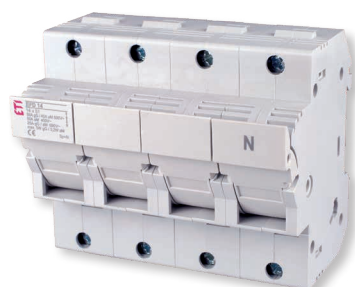
EFD 14 L1p



EFD 14 2p



EFD 14 L 3p



EFD 14 3p+N

EFD 14 1p

Typ	U_n (V)	I_{max} (A)	Nr kodowy	Wskaźnik zadziałania	Waga (g)	Pakowanie (szt.)
EFD 14 1p	690	50	002560001	-	102	12/96
EFD 14 L 1p			002560011	L-LED	103	

EFD 14 1p+N

Typ	U_n (V)	I_{max} (A)	Nr kodowy	Wskaźnik zadziałania	Waga (g)	Pakowanie (szt.)
EFD 14 1p+N	690	50	002560002	-	226	6/48
EFD 14 L 1p+N			002560012	L-LED	227	

EFD 14 2p

Typ	U_n (V)	I_{max} (A)	Nr kodowy	Wskaźnik zadziałania	Waga (g)	Pakowanie (szt.)
EFD 14 2p	690	50	002560003	-	206	6/48
EFD 14 L 2p			002560013	L-LED	208	

EFD 14 3p

Typ	U_n (V)	I_{max} (A)	Nr kodowy	Wskaźnik zadziałania	Waga (g)	Pakowanie (szt.)
EFD 14 3p	690	50	002560004	-	310	4/32
EFD 14 L 3p			002560014	L-LED	313	

EFD 14 3p+N

Typ	U_n (V)	I_{max} (A)	Nr kodowy	Wskaźnik zadziałania	Waga (g)	Pakowanie (szt.)
EFD 14 3p+N	690	50	002560005	-	434	3/24
EFD 14 L 3p+N			002560015	L-LED	437	

Rozłączniki bezpiecznikowe EFD 22

Prąd znamionowy
max. 100 ANapięcie znamionowe
690 VKategoria użytkowania
AC 22BWielkość wkładki topikowej
22x58

NOWOŚĆ!

Wkładki topikowe cylindryczne str. 650

EFD 22 1p

Typ	U_n (V)	I_{max} (A)	Nr kodowy	Wskaźnik zadziałania	Waga (g)	Pakowanie (szt.)
EFD 22 1p	690	100	002570001	-	156	3/105
EFD 22 L 1p			002570011	L-LED	158	

EFD 22 1p + N

Typ	U_n (V)	I_{max} (A)	Nr kodowy	Wskaźnik zadziałania	Waga (g)	Pakowanie (szt.)
EFD 22 1p+N	690	100	002570002	-	351	2/48
EFD 22 L 1p+N			002570012	L-LED	353	

EFD 22 2p

Typ	U_n (V)	I_{max} (A)	Nr kodowy	Wskaźnik zadziałania	Waga (g)	Pakowanie (szt.)
EFD 22 2p	690	100	002570003	-	317	2/48
EFD 22 L 2p			002570013	L-LED	321	

EFD 22 3p

Typ	U_n (V)	I_{max} (A)	Nr kodowy	Wskaźnik zadziałania	Waga (g)	Pakowanie (szt.)
EFD 22 3p	690	100	002570004	-	476	1/35
EFD 22 L 3p			002570014	L-LED	485	

EFD 22 3p + N

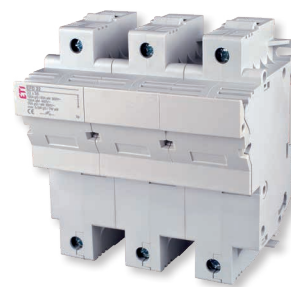
Typ	U_n (V)	I_{max} (A)	Nr kodowy	Wskaźnik zadziałania	Waga (g)	Pakowanie (szt.)
EFD 22 3p+N	690	100	002570005	-	671	1/24
EFD 22 L 3p+N			002570015	L-LED	677	



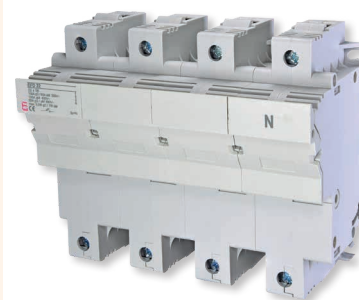
EFD 22 1p



EFD 22 L 2p



EFD 22 3p



EFD 22 3p + N

Akcesoria

Przeznaczenie

Do montażu do bocznych części rozłączników EFD 14 i EFD 22 wszystkich wersji (1p, 2p, 2p+N, 3p, 3p+N do wkładek cylindrycznych CH...). Szerokość aparatu - 9 mm, pozostałe wymiary są kompatybilne z rozłącznikami EFD 14 i EFD 22. Styki pomocnicze PS EFD służą do zdalnej sygnalizacji zadziałania wkładek topikowych CH14/P lub CH 22/P - z wybijakiem - str. 651.

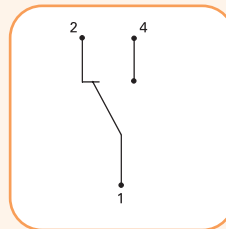


PS EFD

Styki pomocnicze PS EFD

Typ	U _n (V)	I _{max} (A)	Nr kodowy	Waga (g)	Pakowanie (szt.)	Styk
PS EFD 14	250	5	002569001	50	1/10	Przełączny
PS EFD 22			002579001			

*Styki mogą być używane również z rozłącznikami VLC 14 i VLC 22



PS EFD - Styk przełączny

Zestaw łączeniowy zawiera elementy przeznaczone do samodzielnego montażu (zespoleń) rozłączników EFD jednobiegunowych - 1p w rozłączniki wielobiegunowe (2p, 3p).



Zestaw łączeniowy

Zestaw łączeniowy

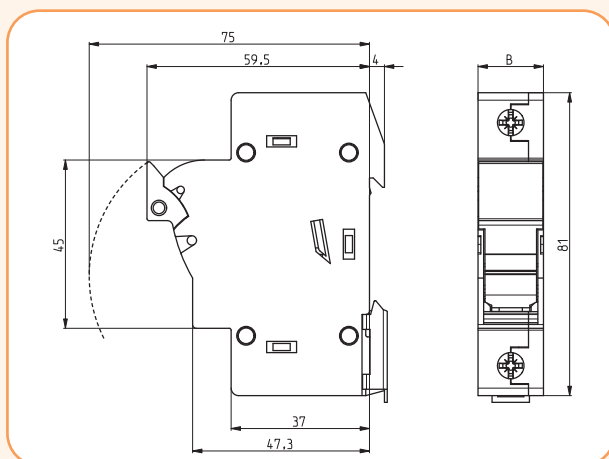
Typ	Nr kodowy	Do stosowania z:	Waga (g)	Pakowanie (szt.)
EFD 10 2p PK	002540948	EFD 8, EFD 10	96	1*/20
EFD 10 3p PK	002540949	EFD 8, EFD 10	162	1*/20
EFD 14 2p PK	002560948	EFD 14	144	1*/20
EFD 14 3p PK	002560949	EFD 14	217	1*/20
EFD 22 2p PK	002570948	EFD 22	191	1*/20
EFD 22 3p PK	002570949	EFD 22	300	1*/20

*Uwaga: 1 zestaw łączeniowy pozwala na zmontowanie 50 szt. rozłączników EFD wielobiegunowych - 2p lub 3p

NOWOŚĆ!

Rozłączniki bezpiecznikowe

Rysunek wymiarowy



Rozłączniki EFD 8 i EFD 10

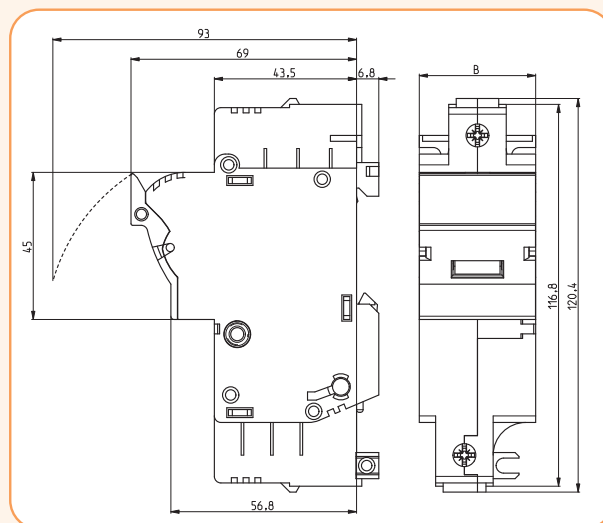
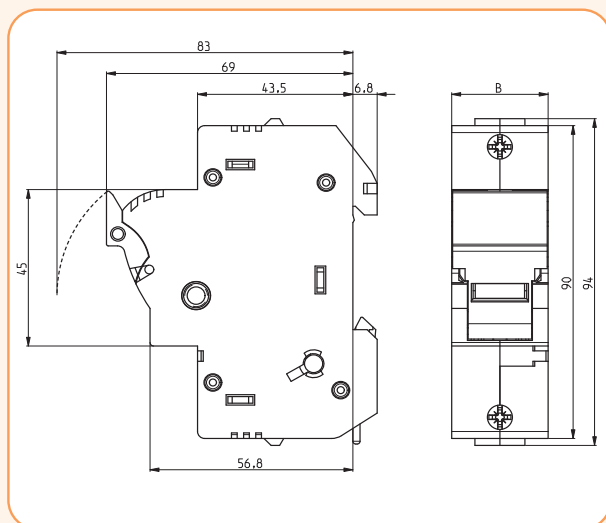
Typ	Wymiar B
EFD 8, 10 1p	17,5
EFD 8, 10 1p+N	35
EFD 8, 10 2p	35
EFD 8, 10 3p	52,5
EFD 8, 10 3p+N	70

Rozłącznik EFD 14

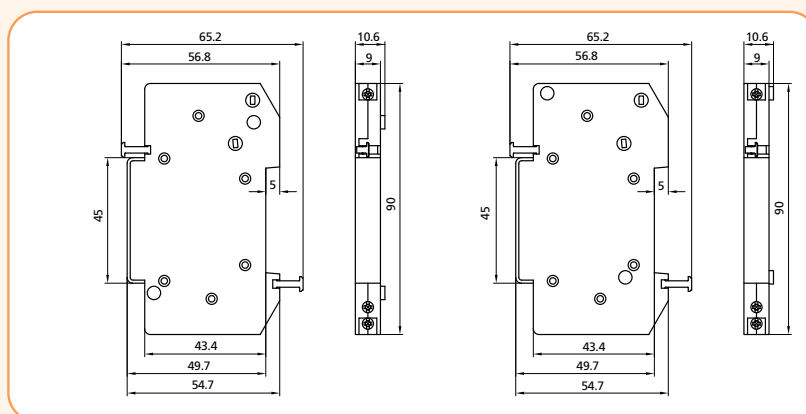
Typ	Wymiar B
EFD 14 1p	27
EFD 14 1p+N	54
EFD 14 2p	54
EFD 14 3p	81
EFD 14 3p+N	108

Rozłącznik EFD 22

Typ	Wymiar B
EFD 22, J30 1p	35,6
EFD 22 1p+N	71,2
EFD 22, J30 2p	71,2
EFD 22, J30 3p	106,8
EFD 22 3p+N	142,4



Rysunek wymiarowy



PS EFD 14

PS EFD 22

Podstawy bezpiecznikowe EFH...DC do wkładek topikowych cylindrycznych

NOWOŚĆ!

Zastosowanie

Podstawy bezpiecznikowe EFH...DC do wkładek topikowych cylindrycznych - są aparatami nowej generacji przeznaczone do obwodów prądu stałego DC (np. baterii akumulatorowych). Można je zamykać i otwierać tylko bez obciążenia.

Dane techniczne					
	EFH 10 DC		EFH 14 DC		EFH 22 DC
Typ wkładki topikowej	CH 10x38 DC		CH 14x51 DC		CH 22x58 DC
Wykonanie wg	PN-IEC	UL	PN-IEC	UL	
Wersje	Bez wskaźnika zadziałania wkładki, Ze wskaźnikiem zadziałania wkładki LED				
Liczba biegunów	1p, 2p				
Napięcie znamionowe U_e	1000V DC		1000V DC, 1100V DC		1000V DC
Prąd znamionowy łączeniowy I_e	25A		50A		100A
Prąd znamionowy zwarciovymowy	30kA	10kA	30kA	10kA	30kA
Znamionowe napięcie izolacji U_i	1000V	-	1000V	-	1000V
Napięcie znam. udarowe wytrzymałwane U_{imp}	8kV	-	8kV	-	8kV
Najwyższa dopuszczalna temperatura izolacji	-	60°C	-	60°C	-
Największe straty mocy wkładek topikowych	3W	-	5W	-	9,5W
Współczynniki korekcyjne (prąd znamionowy I_n w zależności od temperatury otoczenia pracy)	20°C	1			
	30°C	0,95			
	40°C	0,9			
	50°C	0,8			
	60°C	0,7			
Współczynniki korekcyjne (prąd znamionowy I_n w zależności od ilości modułów zamontowanych obok siebie)	1-4	1			
	5-6	0,8			
	7-9	0,7			
	≥10	0,6			
Napięciowy zakres pracy wskaźnika LED	80V-1000V DC		80V-1000VDC (1100V DC)		80V-1000V DC
Kategoria użytkowania	DC-20B - Nie zamykać /nie otwierać pod obciążeniem				
Wytrzymałość elektryczna (cykle z obciążeniem)	0	-	0	-	0
Wytrzymałość mechaniczna (cykle bez obciążenia)	2000	-	2000	-	2000
Wilgotność otoczenia pracy	90% przy 20°C	-	90% przy 20°C	-	90% przy 20°C
Temperatura otoczenia pracy	-25°C do +40°C	-	-25°C do +40°C	-	-25°C do +40°C
Temperatura magazynowania	-25°C ... +55°C	-	-25°C ... +55°C	-	-25°C ... +55°C
Stopień ochrony (IEC 60529)	IP 20	-	IP 20	-	IP 20
Przyłączalność przewodów	1-25mm ²	AWG 18-8 drut & linka tylko Cu	1,5-35mm ²	AWG 16-6 drut & linka tylko Cu	4-50mm ²
Zaciski śrubowe	PZ M5	PZ M5	PZ M5	PZ M5	PZ M5
Moment dokręcania	2Nm	2Nm, 17,7 lb-in	2,5-3Nm	2Nm, 17,7 lb-in	2,5-3Nm
Monataż	Na szynie TH35				TH35 /plyta montaż.
Szerokość modułu	17,5mm		27mm		35,6mm
Możliwość plombowania	ON i OFF (Zał./Wył.)				
Normy-wkładki topikowe	PN-IEC/EN 60269-2 PN-IEC/EN 60269-6 UL 284-4	IEC/EN 60269-2 IEC/EN 60269-6 UL 284-4	PN-IEC/EN 60269-2 PN-IEC/EN 60269-6 UL 284-4	IEC/EN 60269-2 UL 248-4,	PN-IEC/EN 60269-2 PN-IEC/EN 60269-6
Normy - podstawy bezpiecznikowe	IEC 60947-1 IEC 60947-3	UL 4248-1, UL 4248-18 UL 486E, CSA C22.2 No.65	IEC 60947-1 IEC 60947-3	UL 4248-1 UL 4248-18, UL 486E	IEC 60947-1 IEC 60947-3
Protokoły z badań /certyfikaty	OVE-Austria		OVE-Austria		OVE-Austria

Podstawy bezpiecznikowe

Podstawy bezpiecznikowe do wkładek cylindrycznych EFH 10 DC

Prąd znamionowy max. 25 A	Napięcie znamionowe 1000 V DC	Kategoria użytkowania DC 20B	Wielkość wkładki topikowej 10x38
-------------------------------------	---	--	--

Wkładki topikowe cylindryczne DC str. 652 - 653

EFH 10 DC								
Typ	Nr kodowy	Ilość biegunów	U_n	I_{max} (A)	Wskaźnik zadziałania	Adapter	Waga (g)	Pakowanie (szt.)
EFH 10 DC 1p	002540201	1p	1000V DC	25	-	-	63	12/108
EFH 10 L DC 1p	002540211				LED	-	64	
EFH 10 DC 2p	002540203	2p		25	-	-	124	6/54
EFH 10 L DC 2p	002540213				LED	-	125	
EFH 10-A DC 1p	002540501	1p		25	-	TAK*	63	12/108
EFH 10-AL DC 1p	002540511				LED	TAK*	64	
EFH 10-A DC 2p	002540503	2p		25	-	TAK*	124	6/54
EFH 10-AL DC 2p	002540513				LED	TAK*	125	

* Wersja z adapterem przeznaczona jest do zamontowania podstaw EFH 10 DC na tym samym poziomie co podstawy EFH 14 DC



EFH 10 L DC 1p

Podstawy bezpiecznikowe do wkładek cylindrycznych EFH 14 DC

Prąd znamionowy max. 50 A	Napięcie znamionowe 1000 V DC	Kategoria użytkowania DC 20B	Wielkość wkładki topikowej 14x51
-------------------------------------	---	--	--

Wkładki topikowe cylindryczne DC str. 652 - 653

EFH 14 DC							
Typ	Nr kodowy 1000V DC	Nr kodowy 1100V DC	Ilość biegunów	I_{max} (A)	Wskaźnik zadziałania	Waga (g)	Pakowanie (szt.)
EFH 14 DC 1p	002560201	002560206	1p	50	-	102	12/96
EFH 14 L DC 1p	002560211	002560214			LED	103	
EFH 14 DC 2p	002560203	002560207	2p	50	-	206	6/48
EFH 14 L DC 2p	002560213	002560215			LED	208	



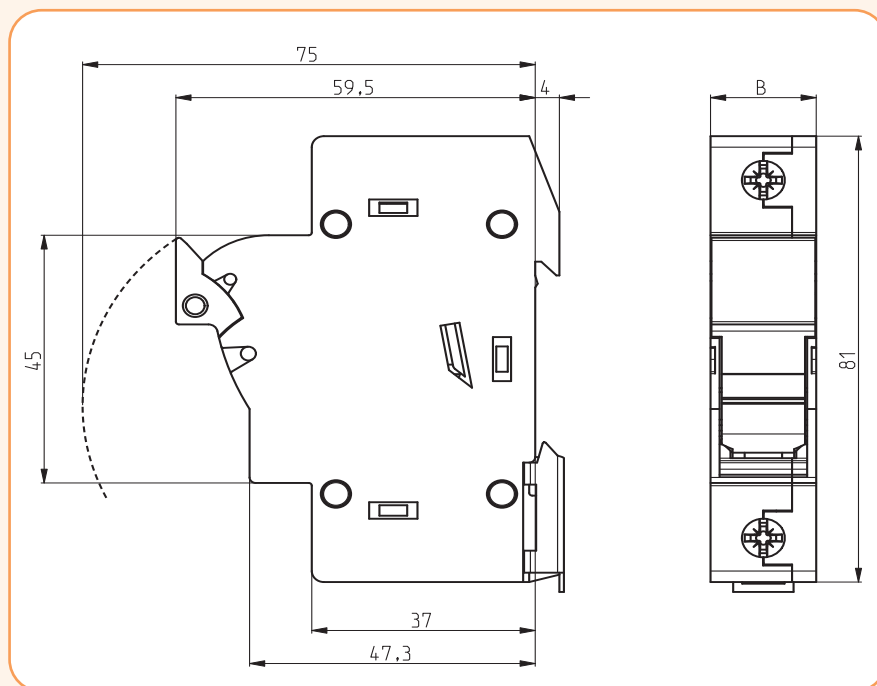
EFH 14 L DC 1p

EFH 22 DC						
Typ	Nr kodowy	Ilość biegunów	U_n	Wskaźnik zadziałania	Waga (g)	Pakowanie (szt.)
EFH 22 DC 1p	002570201	1p	1000V DC	-	156	3/105
EFH 22 DC LED 1p	002570211			LED	158	
EFH 22 DC 2p	002570203	2p		-	317	2/34
EFH 22 DC LED 2p	002570213			LED	321	



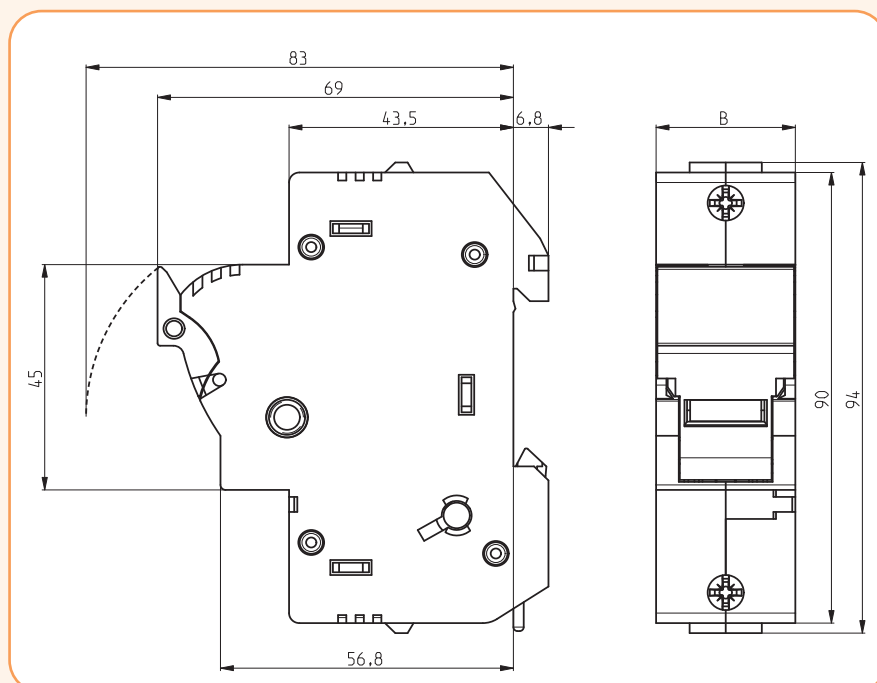
EFH 22 L DC 1p

Rysunki wymiarowe



Podstawa EFH 10

Typ	Wymiar B
1p	17,5
2p	35

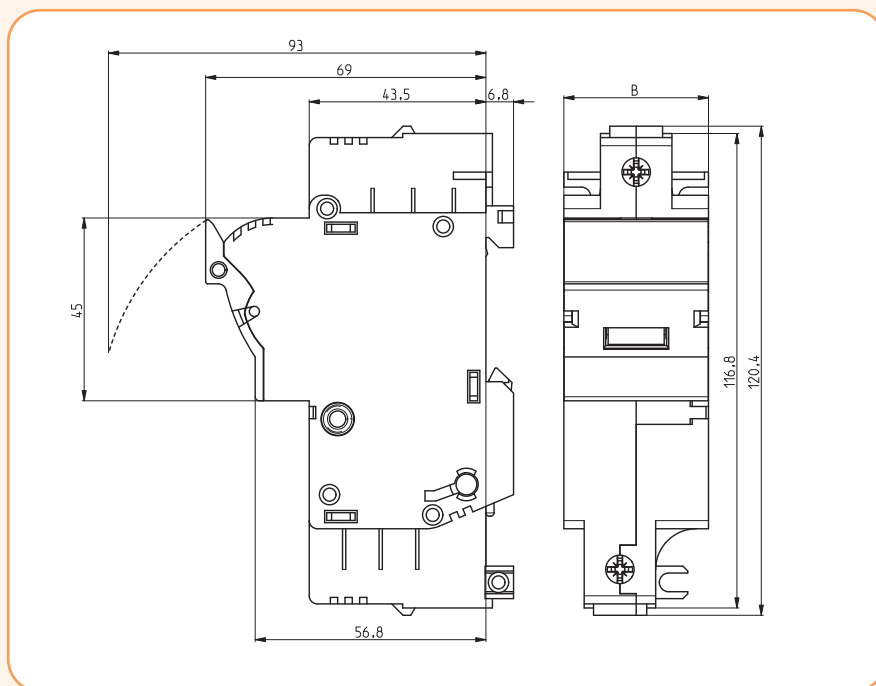


Podstawa EFH 14

Typ	Wymiar B
1p	27
2p	54

Podstawy bezpiecznikowe

Rysunki wymiarowe



Podstawa EFH 22

Typ	Wymiar B
1p	35,6
2p	71,2

Wkładki topikowe cylindryczne SRF T1 (B) i T2 (C) AC do zabezpieczania ograniczników przepięć

Wkładki topikowe CH SRF T2, (C)

Zalety:

- silne ograniczanie prądu zwarciego,
- znamionowa zwarciova zdolność wyłączenia - 200kA,
- skuteczna ochrona obwodów ograniczników przepięć przed prądem zwarciowym.

Zastosowanie

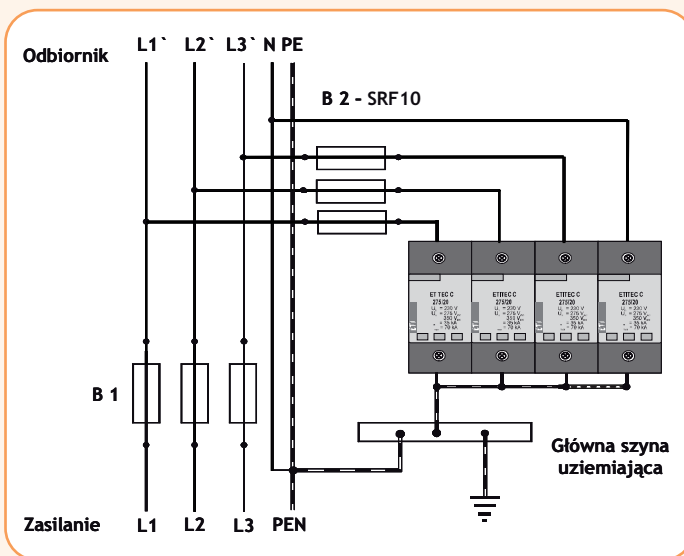
Bezpieczniki topikowe cylindryczne SRF 10 - specjalne przeznaczone są do zabezpieczania obwodów ograniczników przepięć klasy C (np. ETITEC C 275/5 lub ETITEC C 275/20) przed prądem zwarciowym. Bezpieczniki te łączy się szeregowo z ogranicznikami przepięć. Charakteryzują się bardzo silnym ograniczeniem prądu zwarciego. Bezpieczniki SRF 10 nie reagują (nie działają) na impulsy prądu wyładowczego o kształcie 8/20µs przenoszone przez ograniczniki przepięć.

Dane techniczne

Typ	SRF 10	SRF 20	SRF 30	SRF 40	SRF 60
Wielkość	φ 14x51				φ 22x58
Znamionowy prąd wyładowczy (8/20)	10 kA	20 kA	30 kA	40 kA	60 kA
Całka Joule'a łukowa (topienia) - A ² s	2360	5490	16750	33680	133630
Całka Joule'a wyłączenia - A ² s	10370	17700	39880	72800	247180
Prąd ograniczony (kA) - przy prądzie zwarciowym spodziewanym - 130kA	8320	10430	13540	17480	21260

Wkładki topikowe CH SRF do ograniczników T2 (C) AC 8/20 µs

Wielkość	Typ	Un (V)	Nr kodowy	Waga (g)	Pakowanie (szt.)
14x51	SRF 10	600	002636004	18,5	10
	SRF 20	600	002636005	18,5	10
	SRF 30	600	002636006	18,5	10
	SRF 40	600	002636007	18,5	10
22x58	SRF 60	600	002646006	51	10



Przykładowy układ połączeń ograniczników przepięć zabezpieczonych wkładkami SRF 10 (B2)

Wkładki topikowe cylindryczne

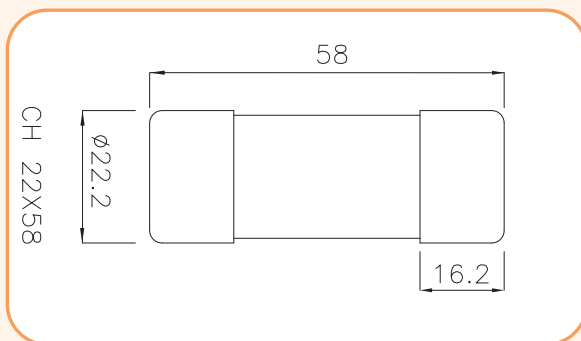
Wkładki topikowe cylindryczne CH SRF 25kA do ograniczników T1 (B) AC

Dane techniczne

Zaprojektowane do	Impulsu prądu wyładowczego (piorunowego) - 10/350µs
Napięcie znamionowe	400V AC
Zdolność zwarciova	50kA AC
Norma	PN-EN 61463-11
Zastosowanie	Wkładki te są przeznaczone do zabezpieczania obwodów z ogranicznikami przepięć (TVSS). Łączy się je szeregowo z zabezpieczanymi ogranicznikami. W czasie normalnej pracy nie przewodzą prądu z wyjątkiem losowych przypadków uszkodzenia ogranicznika (TVSS), kiedy w zabezpieczanym obwodzie może płynąć prąd zwarciovy. Nie reagują na typowe przebiegi (impulsy) prądu wyładowczego – 8/20µs.

Wkładki topikowe CH SRF do ograniczników T1 (B) AC - 25kA 10/350 µs

Wielkość	Typ	Nr kodowy	Znamionowy prąd wyładowczy 10/350µs (A)	Całka Joule'a przedłukowa (A²s)	Całka Joule'a wyłączenia (A²s)	Waga (g)	Pakowanie (szt.)
22x58	CH22 SRF25 -I	002646010	25.000	322.700	504.300	55	10/480



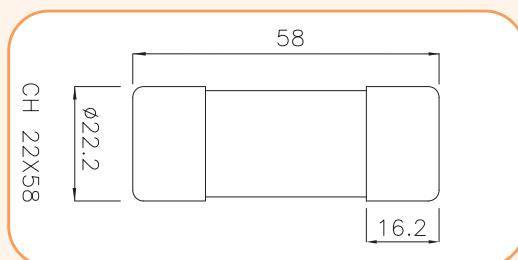
Wkładki topikowe CH SRF do ograniczników T2 (C) DC

Dane techniczne

Zaprojektowane do	Impulsu prądu wyładowczego 8/20µsec
Napięcie znamionowe	1000V DC
Zdolność zwarciova	1000A AC.
Wytrzymałość wkładki topikowej dotyczy co najmniej 15-tu przepływów znamionowego prądu wyładowczego 8/20 µs	
Zastosowanie	Używane w typowych obwodach prądu stałego DC: Instalacje fotowoltaiczne PV, baterii akumulatorowych, prostownikach. Te wkładki topikowe są przeznaczone do zabezpieczania obwodów z ogranicznikami przepięć (TVSS). Łączy się je szeregowo z zabezpieczanymi ogranicznikami. W czasie normalnej pracy nie przewodzą prądu, z wyjątkiem losowych przypadków uszkodzenia ogranicznika (TVSS) kiedy w zabezpieczanym obwodzie może płynąć prąd zwarciovy. Nie reagują na typowe przebiegi (impulsy) prądu wyładowczego – 8/20µs.

Wkładki topikowe CH SRF do ograniczników T2 (C) DC - 8/20 µs

Wielkość	Typ	Nr kodowy	Znamionowy prąd wyładowczy 8/20µs (A)	Całka Joule'a przedłukowa (A²s)	Całka Joule'a wyłączenia (A²s)	Waga (g)	Pakowanie (szt.)
22x58	CH22 SRF3-II-DC	002646015	3.000	660	1380	10/480	55
	CH22 SRF8-II-DC	002646016	8.000	6.930	8.730		
	CH22 SRF12-II-DC	002646017	12.000	85.500	86.500		

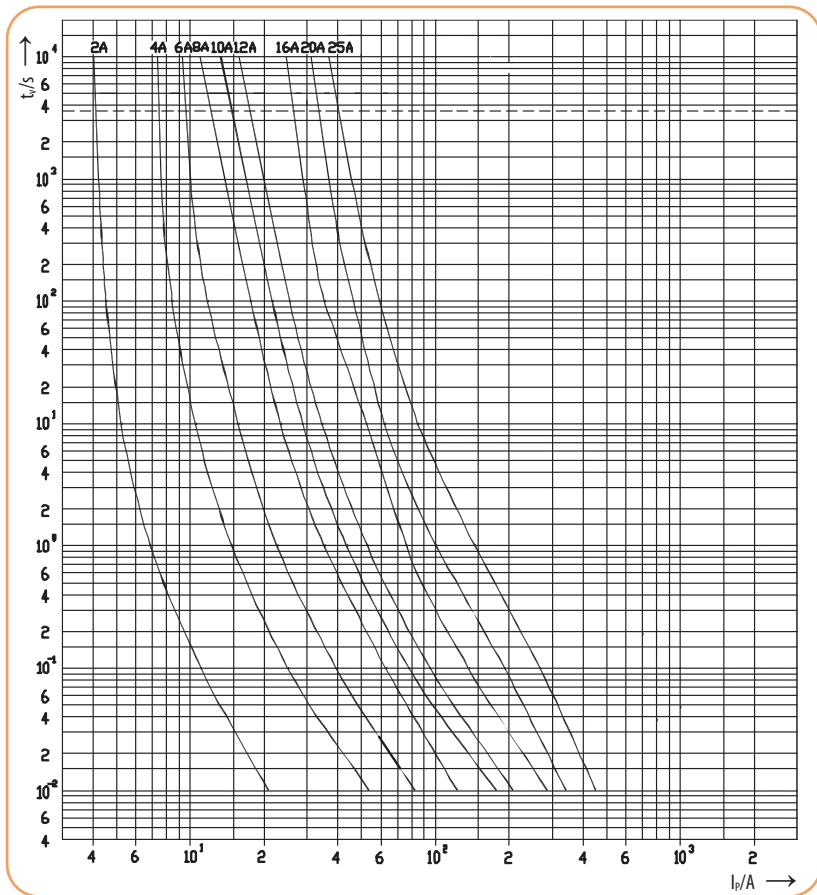


Podstawy bezpiecznikowe do wkładek cylindrycznych DC 22x58 str. 666

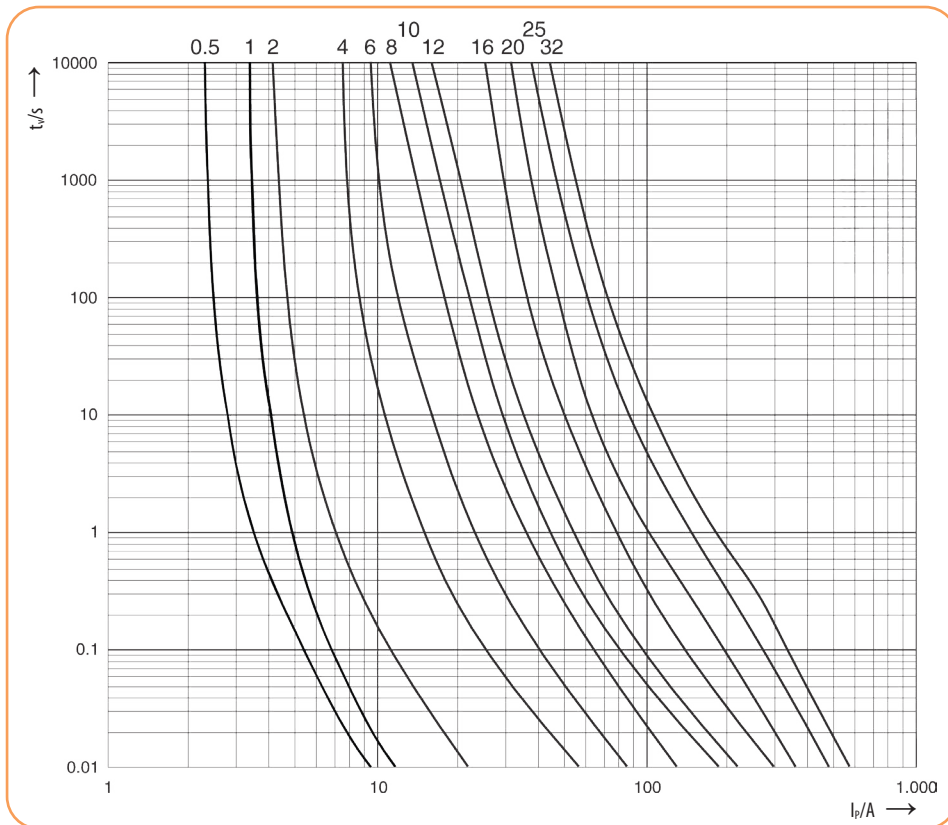


Charakterystyki t-I wkładek topikowych CH...gG

Charakterystyki t-I rzeczywiste wkładek cylindrycznych CH 8x31, gG

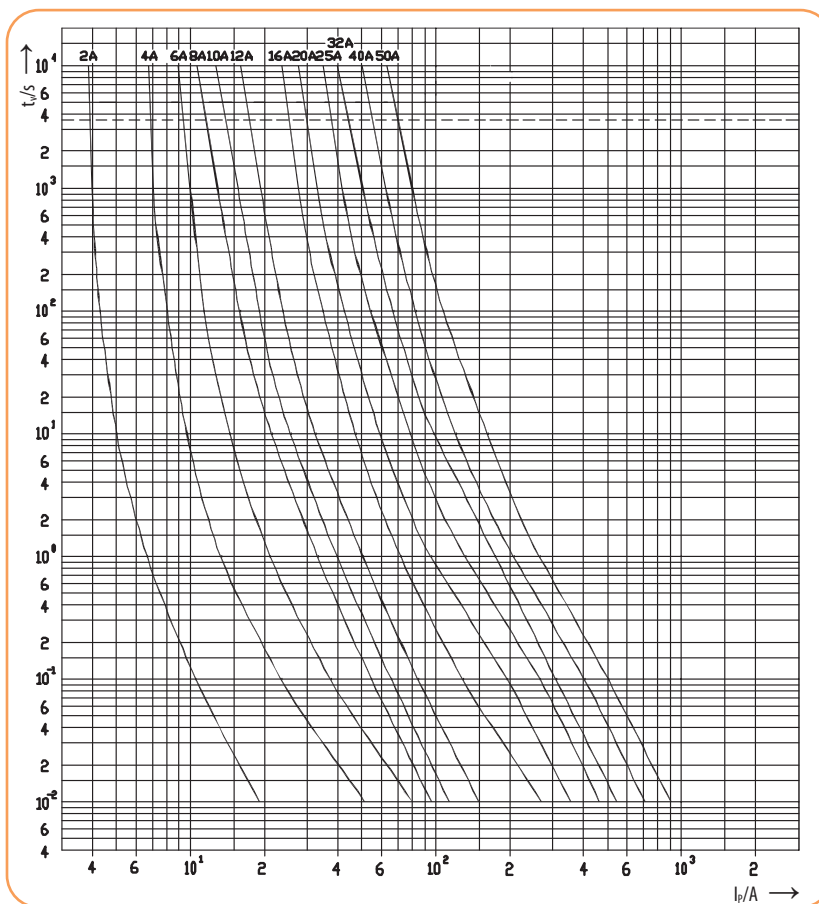


Charakterystyki t-I rzeczywiste wkładek cylindrycznych CH 10x38, gG

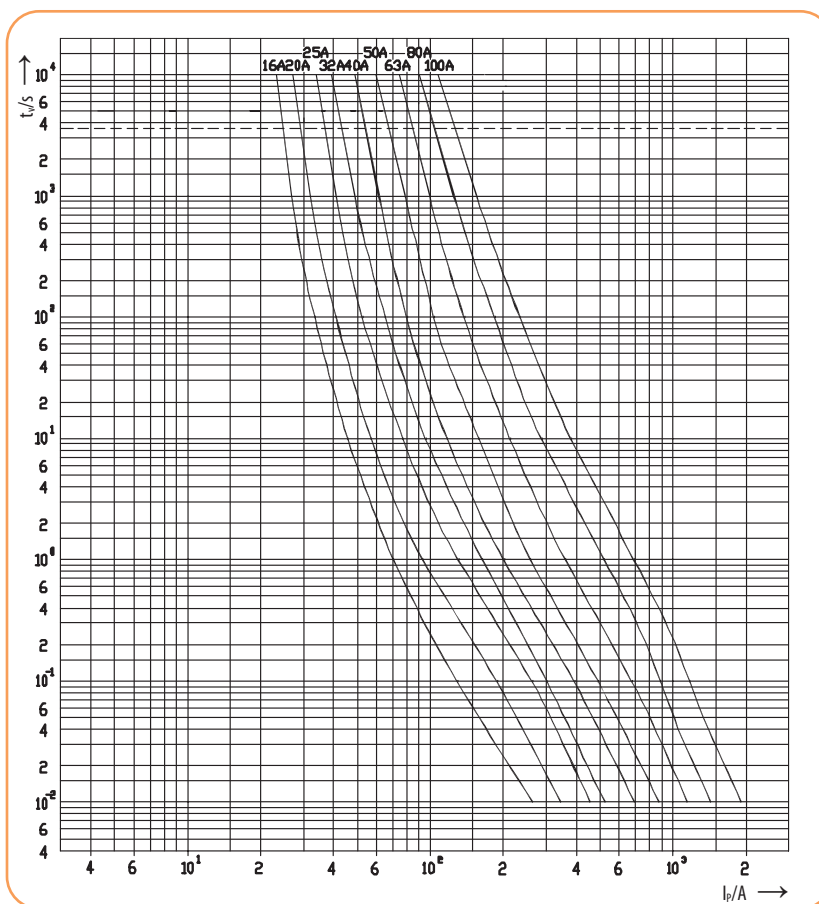


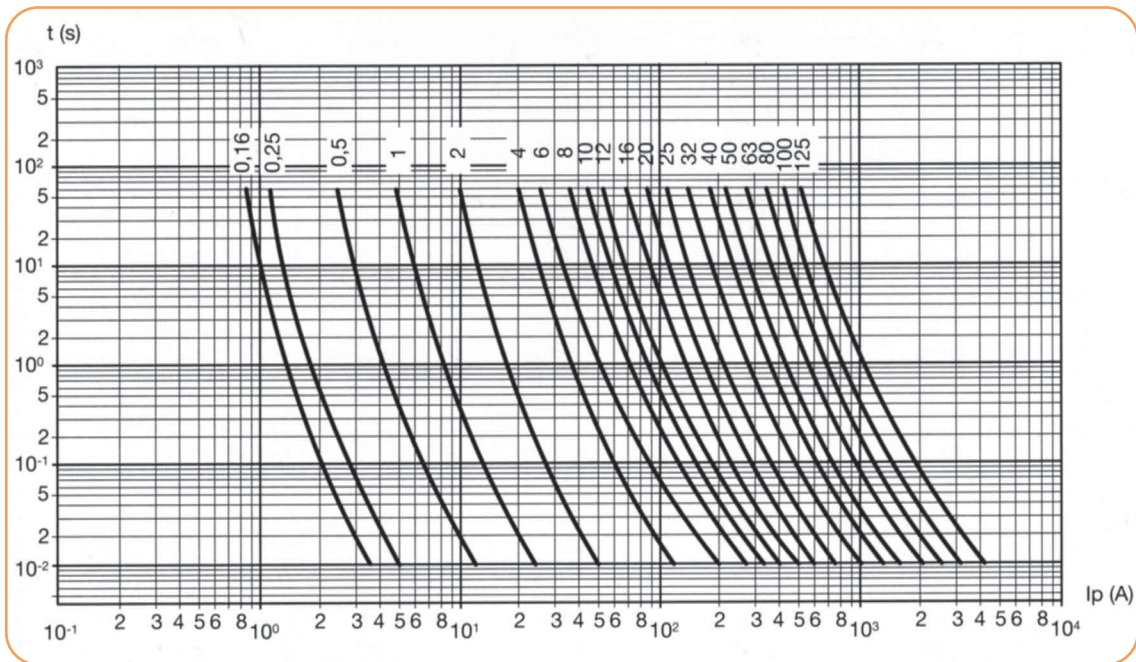
Wkładki topikowe cylindryczne/Charakterystyki

Charakterystyki t-I rzeczywiste wkładek cylindrycznych CH 14x51, gG

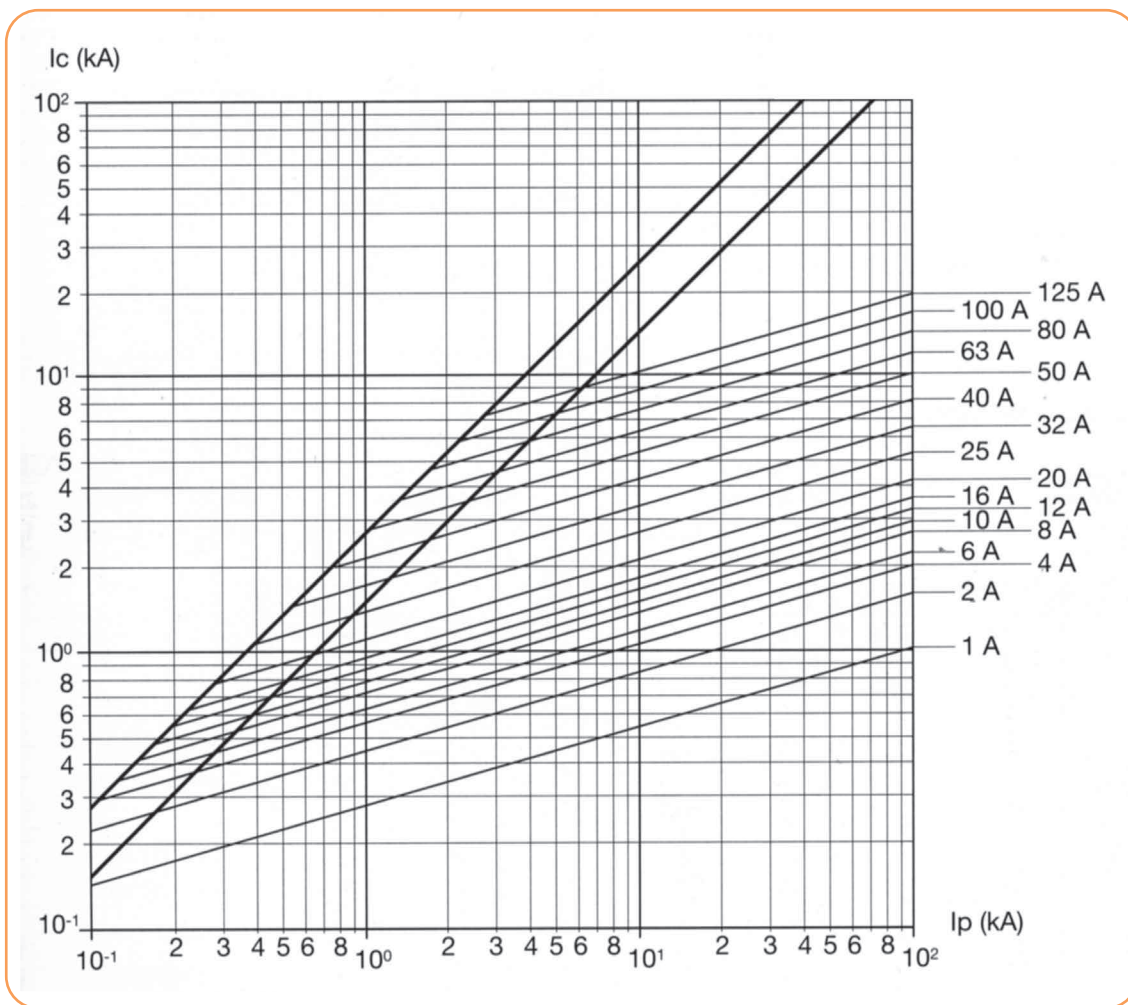


Charakterystyki t-I rzeczywiste wkładek cylindrycznych CH 22x58, gG



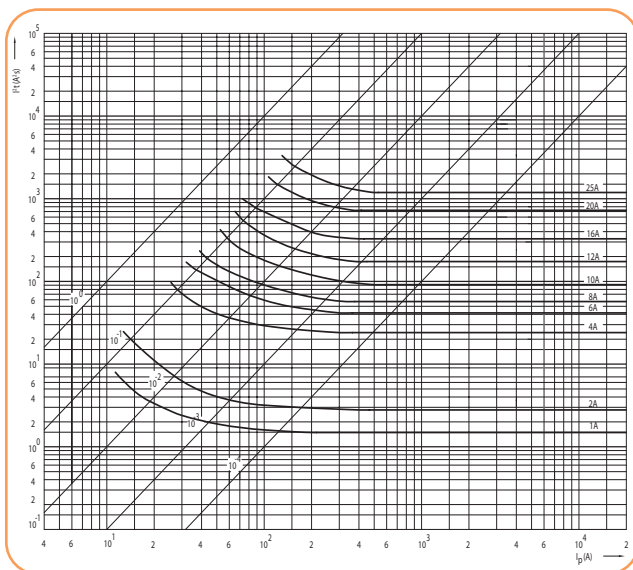


Charakterystyki t-I rzeczywiste wkładek cylindrycznych CH, aM

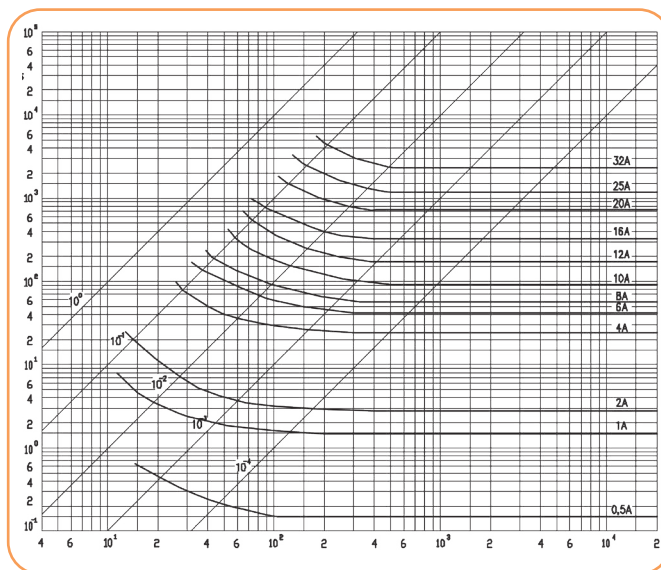


Charakterystyki prądów ograniczonych t-I wkładek cylindrycznych CH, aM

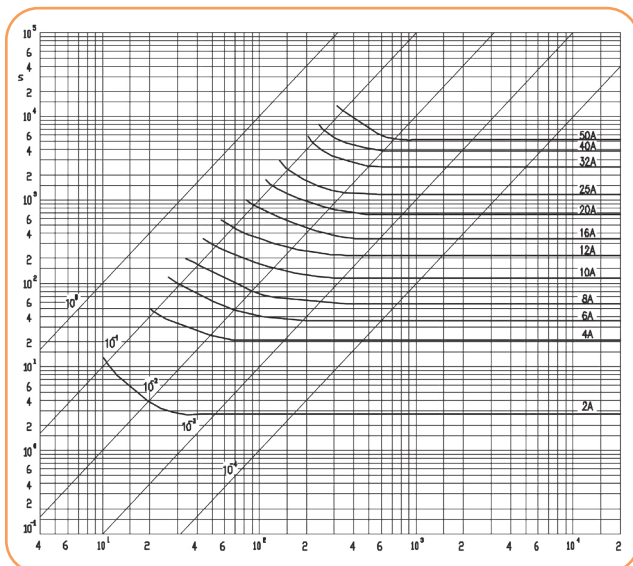
Wartości I²t oraz wartości strat mocy Pv wkładek topikowych cylindrycznych CH...gG



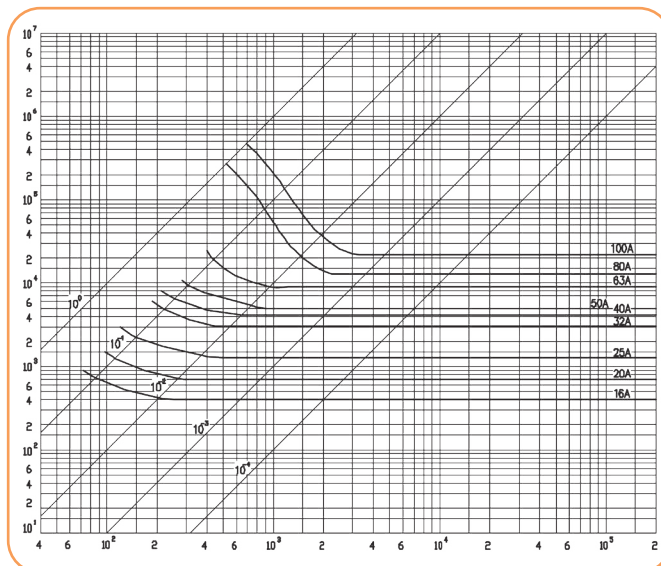
Charakterystyki I²t wkładek cylindrycznych CH 8x32 gG



Charakterystyki I²t wkładek cylindrycznych CH 10x38 gG



Charakterystyki I²t wkładek cylindrycznych CH 14x51 gG



Charakterystyki I²t wkładek cylindrycznych CH 22x58 gG

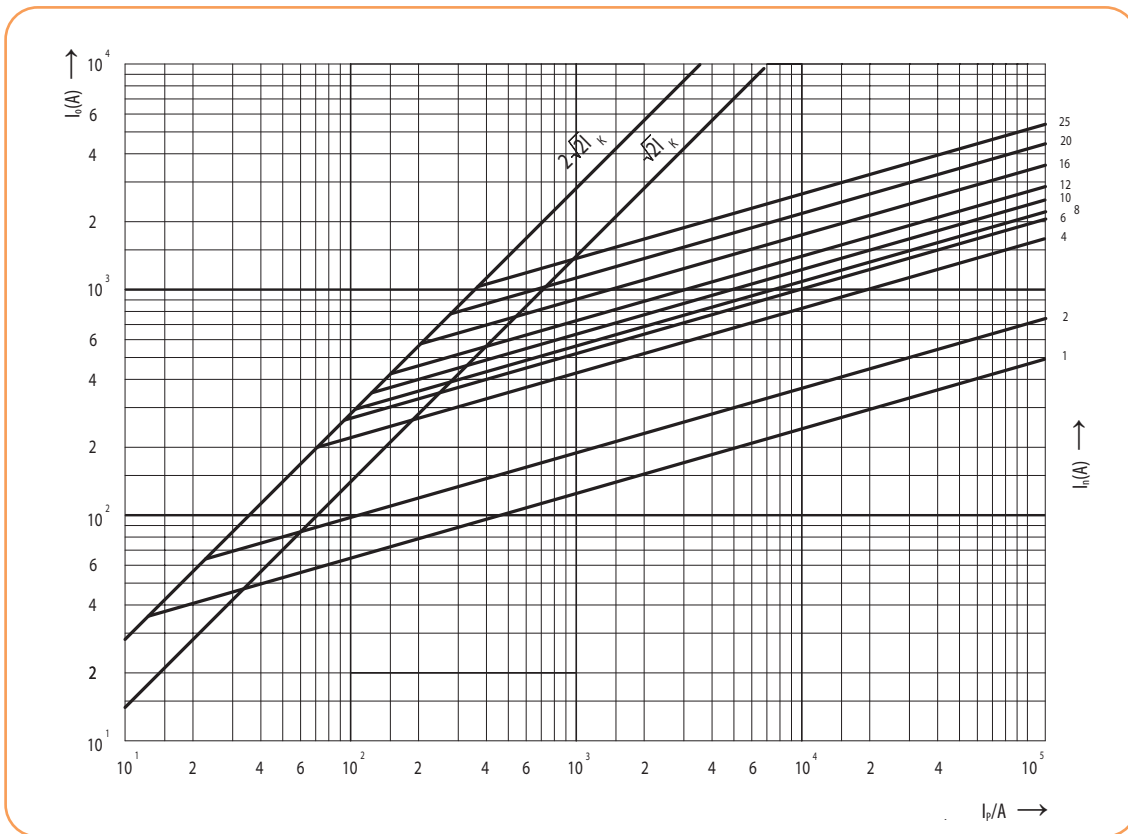
CH 8x32 gG	
I _N	P _v
A	W
1	0,50
2	0,73
4	0,98
6	1,13
8	0,98
10	0,98
12	1,25
16	1,88
20	2,06
25	2,63

CH 10x38 gG	
I _N	P _v
A	W
0,5	0,31
1	0,53
2	0,95
4	1,40
6	1,58
8	1,13
10	1,19
12	1,58
16	2,85
20	2,81
25	3,13
32	3,00

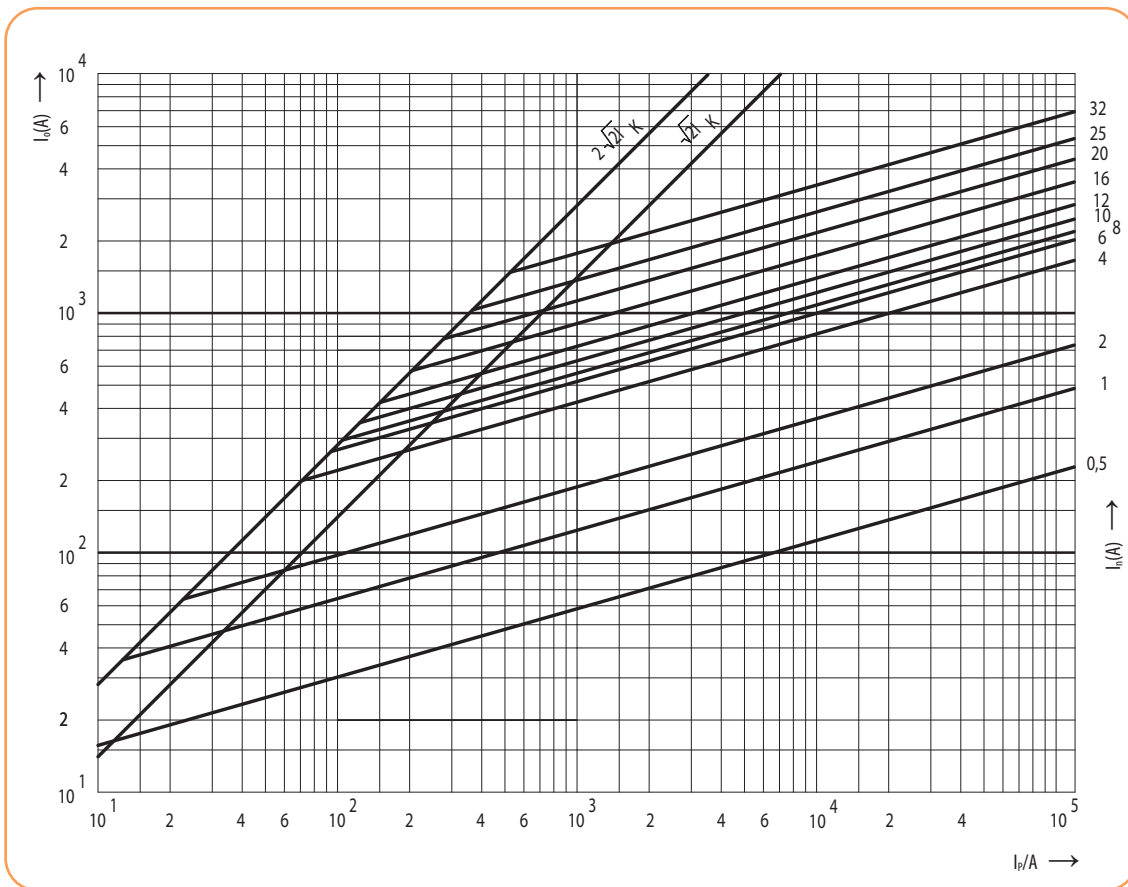
CH 14 x51 gG	
I _N	P _v
A	W
2	1,45
4	1,63
6	1,95
8	1,38
10	1,44
12	1,94
16	2,98
20	3,20
25	4,21
32	4,88
40	4,81
50	4,98

CH 22x58 gG	
I _N	P _v
A	W
16	3,06
20	3,44
25	4,44
32	5,13
40	7,38
50	7,69
63	8,00
80	8,25
100	9,50
125	11,4

Znamionowe straty mocy Pv wkładek cylindrycznych CH... gG

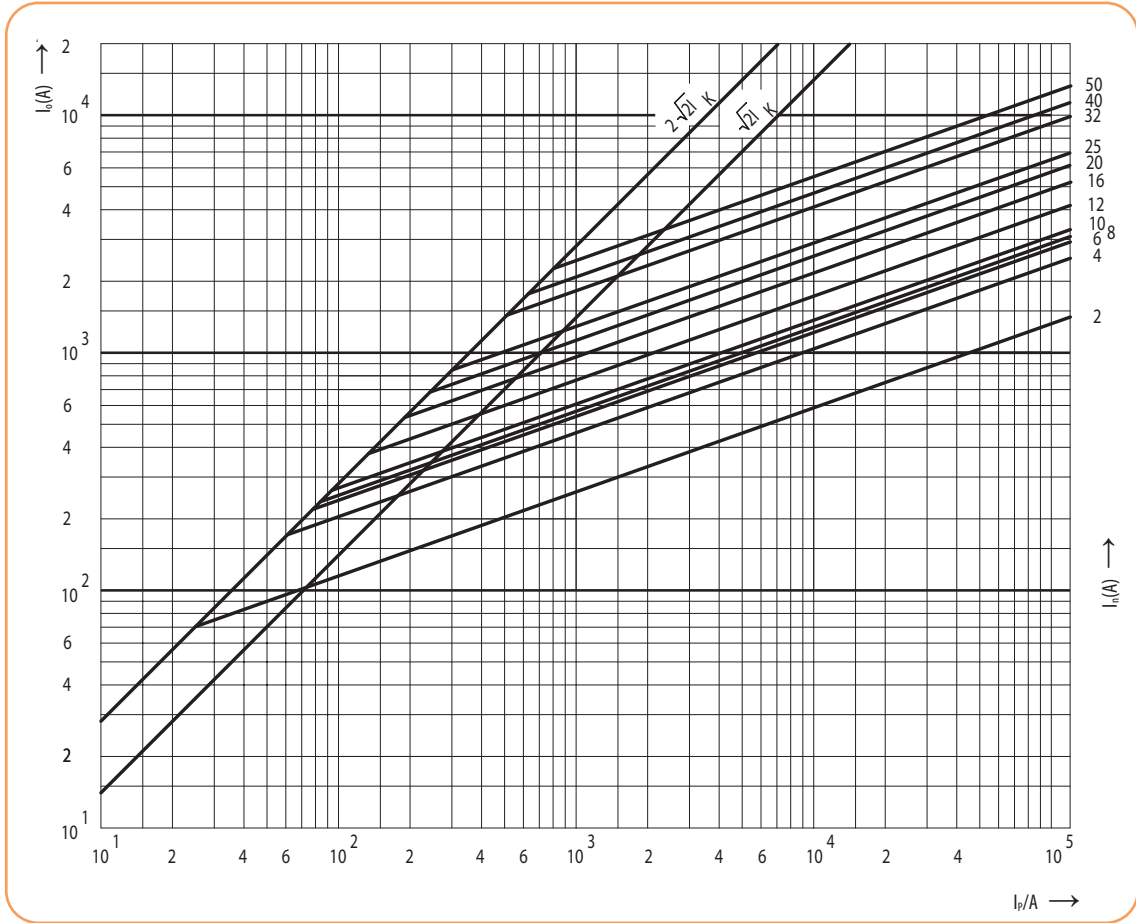


Charakterystyki prądów ograniczonych wkładek cylindrycznych CH8x32 gG

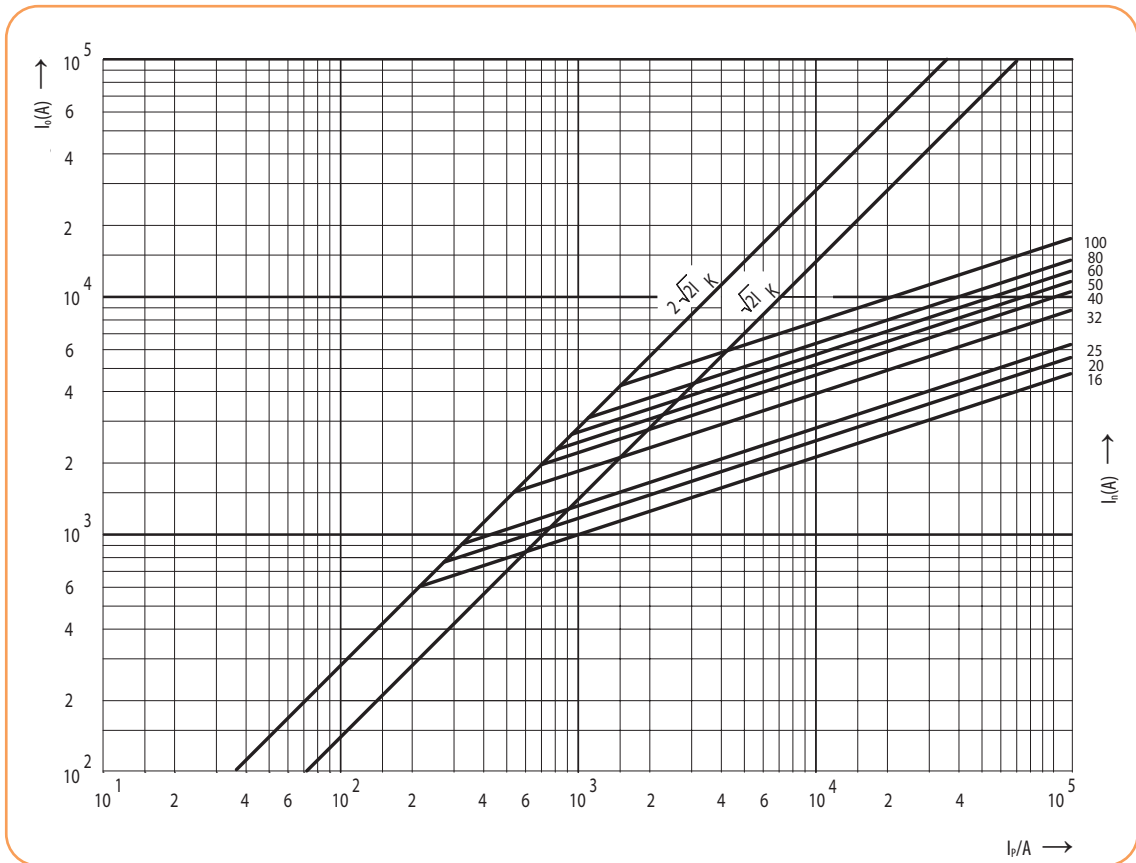


Charakterystyki prądów ograniczonych wkładek cylindrycznych CH10x38 gG

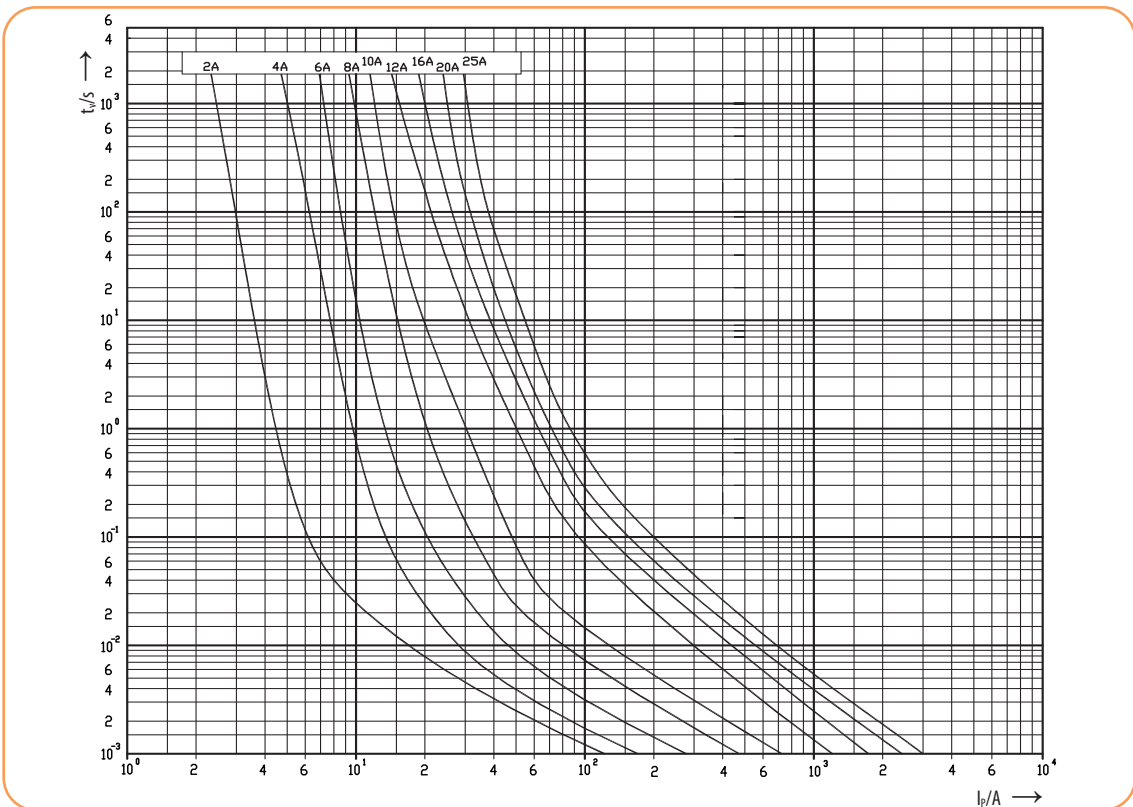
Wkładki topikowe cylindryczne/Charakterystyki



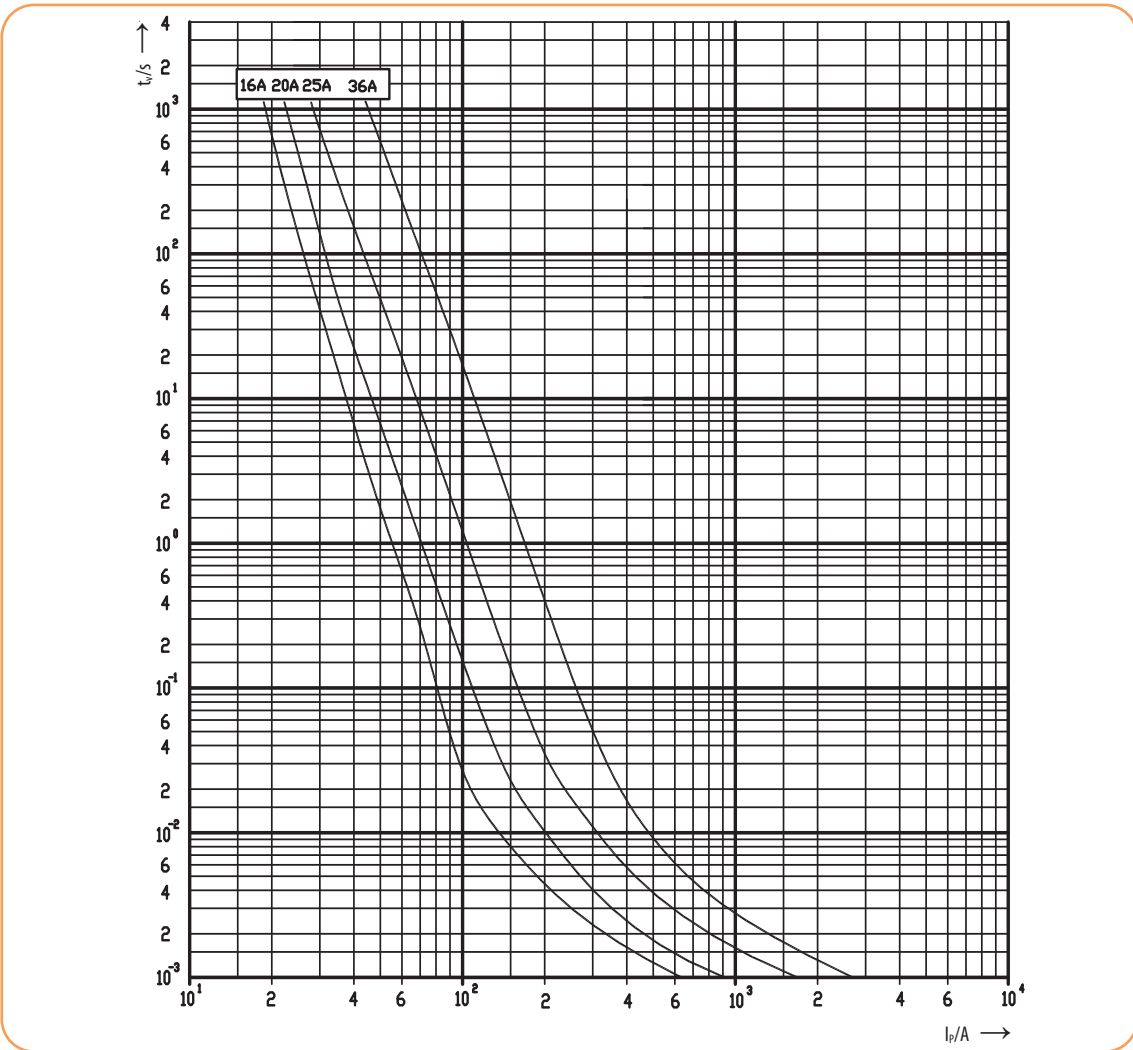
Charakterystyki prądów ograniczonych wkładek cylindrycznych CH14x51 gG



Charakterystyki prądów ograniczonych wkładek cylindrycznych CH22x58 gG



Charakterystyki czasowo-prądowe (rzeczywiste) wkładek cylindrycznych CH10x38 DC



Charakterystyki prądów ograniczonych wkładek cylindrycznych CH14x51 DC