

Przelaczniki 1 - 0 - 2

Przelaczniki ręczne 1 - 0 - 2 typu LAS..CO i LAS..COP

Zastosowanie - Przelaczniki typu LAS.. CO i LAS.. COP są stosowane w rozdzielnicach i szafkach elektrycznych do przełączania obwodów niskiego napięcia o prądach rozłączalnych do 125 A. Stosowane są m.in. jako przelaczniki sieć - agregat.

Zalety:

- małe gabaryty,
- budowa modułowa przystosowana do montażu na szynie TH-35 oraz na płycie montażowej,
- podwójny układ styków z napędem migowym,
- wysoka wytrzymałość mechaniczna i elektryczna,
- zestaw dodatkowych akcesoriów,
- stopień ochrony rozłącznika IP20,
- stopień ochrony pokręteł na drzwi IP65.
- możliwość zablokowania pokręteł na drzwiach rozdzielnic w pozycji 0.

Dane techniczne przelaczników 1 - 0 - 2 LAS..COP 20 - 40A

Typ		LAS_COP				
Styki główne		(A)	20	25	32	40
Znamionowy prąd termiczny	(I _{th})	(A)	20	25	32	40
Znamionowe napięcie izolacji	AC (U _i)	(V)	690	690	690	690
Znamionowy prąd roboczy dla AC-21A	(I _o)	(A)	20	25	32	40
Znamionowa zdolność załączania	3x380 - 440V	(A)	160	190	220	300
Znamionowa zdolność wyłączenia	3x220 - 240V	(A)	160	180	200	250
	3x380 - 440V	(A)	160	180	200	250
	3x660 - 690V	(A)	80	110	140	170
Załączanie silnika dla AC-3	3x400V	(A)	12	16	23	30
Załączanie silnika dla AC-3	3x220 - 240V	(kW)	3	4	5,5	7,5
Bezpośrednie załączanie silnika	3x380 - 440V	(kW)	5,5	7,5	11	15
	3x660 - 690V	(kW)	5,5	7,5	11	15
Łącznik główny dla AC-23	3x400V	(A)	16	20	25	32
Łącznik silnikowy dla AC-23A	3x220 - 240V	(kW)	4	5,5	7,5	9
Łącznik główny dla AC-23B	3x380 - 440V	(kW)	7,5	10	12,5	16
Łącznik bezpieczeństwa	3x660 - 690V	(kW)	5,5	7,5	11	15
Prąd zwarciový oczekiwany	(kA _{eff})		10	10	10	10
Wkładka topikowa zabezpieczająca (gG)		(A)	25	35	40	50
Trwałość mechaniczna	x10 ³		200	200	200	200
Prąd zwarciový wytrzymywany (1 sek.)		(A)	250	300	400	500
Pojemność zacisku - drut		mm ²	10	10	10	10
	- linka	mm ²	6	6	6	6
Rozmiar śruby			M 3,5	M 3,5	M 3,5	M 3,5
Moment dokręcania		Nm	0,8 - 1,7	0,8 - 1,7	0,8 - 1,7	0,8 - 1,7
Styki pomocnicze		(A)	20	25	32	40
Napięcie znamionowe	AC (U _i)	(V)	690	690	690	690
Znamionowy prąd termiczny	(I _{th})	(A)	10	10	10	10
Zdolność łączeniowa dla AC-15	220 - 240V	(A)	2,5	2,5	2,5	2,5
	380 - 440V	(A)	1,5	1,5	1,5	1,5
Prąd zwarciový wytrzymywany	(kA _{eff})		3	3	3	3
Wkładka topikowa zabezpieczająca (gG)		(A)	10	10	10	10
Pojemność zacisku - drut		mm ²	2,5	2,5	2,5	2,5
	- linka	mm ²	2,5	2,5	2,5	2,5

Przelaczniki ręczne 1-0-2 typu LAS ...COP 20 A - 40 A

I _n (A)	Typ	Opis	Nr kodowy	Waga (g)	Pakowanie (szt.)
20	LAS 20 3p COP	Przelacznik 1-0-2	004664200	300	1
25	LAS 25 3p COP	Przelacznik 1-0-2	004664201	300	1
32	LAS 32 3p COP	Przelacznik 1-0-2	004664202	300	1
40	LAS 40 3p COP	Przelacznik 1-0-2	004664203	300	1
20	LAS 20 4p COP	Przelacznik 1-0-2	004664204	320	1
25	LAS 25 4p COP	Przelacznik 1-0-2	004664205	320	1
32	LAS 32 4p COP	Przelacznik 1-0-2	004664206	320	1
40	LAS 40 4p COP	Przelacznik 1-0-2	004664207	320	1



LAS ...COP

Przełączniki ręczne 1 - 0 - 2 typu LAS..CO

Dane techniczne przełączników LAS..CO 1-0-2 63-125A

Typ		LAS_CO				
Prąd znamionowy		(I _n)	63	80	100	125
Znamionowe napięcie izolacji	AC	(U _i) (V)	800	800	800	800
Znamionowa wytrzymałość izolacji impulsowa		(U _{imp}) (kV)	8	8	8	8
Znamionowy prąd termiczny		(I _{th}) (A)	63	80	100	125
Prąd znamionowy AC-21A	415V	(A)	63	80	100	125
	500V	(A)	63	80	100	125
	690V	(A)	63	80	100	125
Prąd znamionowy AC-22/A	415V	(A)	63	80	100	125
	500V	(A)	63	80	100	100
	690V	(A)	40	40	40	40
Prąd znamionowy AC-23/A	415V	(A)	63	80	80	80
	500V	(A)	63	63	63	63
	690V	(A)	32	32	32	32
Znamionowa zdolność załączania przy 400V AC23		(A)	630	800	800	800
Znamionowa zdolność wyłączenia przy 400V AC23		(A)	504	640	640	640
Moc przy AC-23	415V	(kW)	29	37	37	37
	500V	(kW)	35	35	35	35
	690V	(kW)	24	24	24	24
Prąd zwarciovy wytrzymywany (1 sek.) 400V		(kA)	1,5	1,5	1,5	1,5
Wkładka topikowa zabezpieczająca (gG)		(A)	63	80	100	125
Prąd zwarciovy RMS		(kA)	50	50	30	20
Prąd zwarciovy wartość szczytowa		(kA)	8	9,9	9,9	9,9
Trwałość mechaniczna		cykli	30000	30000	30000	30000
Trwałość elektryczna		cykli	3000	1500	1500	1000
Straty mocy na biegun		(W)	0,8	1,3	2	3,1
Pojemność zacisku (Cu)		mm ²	16-50	16-50	25-50	35-50
Moment dokręcania		Nm	2	2	2	2
Obciążalność styku pomocniczego dla AC-15/415V		(A)	3	3	3	3

Przełączniki ręczne 1-0-2 typu LAS 63 A - 125 A

I _n (A)	Typ	Opis	Nr kodowy	Waga (g)	Pakowanie (szt.)
63	LAS 63 3p CO	Przełącznik 1-0-2	004663105	608	1
80	LAS 80 3p CO	Przełącznik 1-0-2	004663106	608	1
100	LAS 100 3p CO	Przełącznik 1-0-2	004663107	608	1
125	LAS 125 3p CO	Przełącznik 1-0-2	004663108	608	1
63	LAS 63 4p CO	Przełącznik 1-0-2	004664105	778	1
80	LAS 80 4p CO	Przełącznik 1-0-2	004664106	778	1
100	LAS 100 4p CO	Przełącznik 1-0-2	004664107	778	1
125	LAS 125 4p CO	Przełącznik 1-0-2	004664108	778	1



LAS...CO

Akcesoria

Pokrętko mocowane na drzwiach do przełączników LAS (1 - 0 - 2)

Typ	Opis	Nr kodowy	Waga (g)	Pakowanie (szt.)
ROD LAS CO B	Pokrętko 1-0-2 do przełączników LAS 63 A - 125 A CO	004664109	46	1

Uwaga: Stosować wałek o dł. maks. 200 mm

Wałki napędowe

Typ	Opis	Nr kodowy	Waga (g)	Pakowanie (szt.)
SH LAS 100	Wałek napędowy 100mm	004665010	8	1
SH LAS 200	Wałek napędowy 200mm	004665011	14	1

4 - ty biegun do przełączników LAS (1 - 0 - 2)

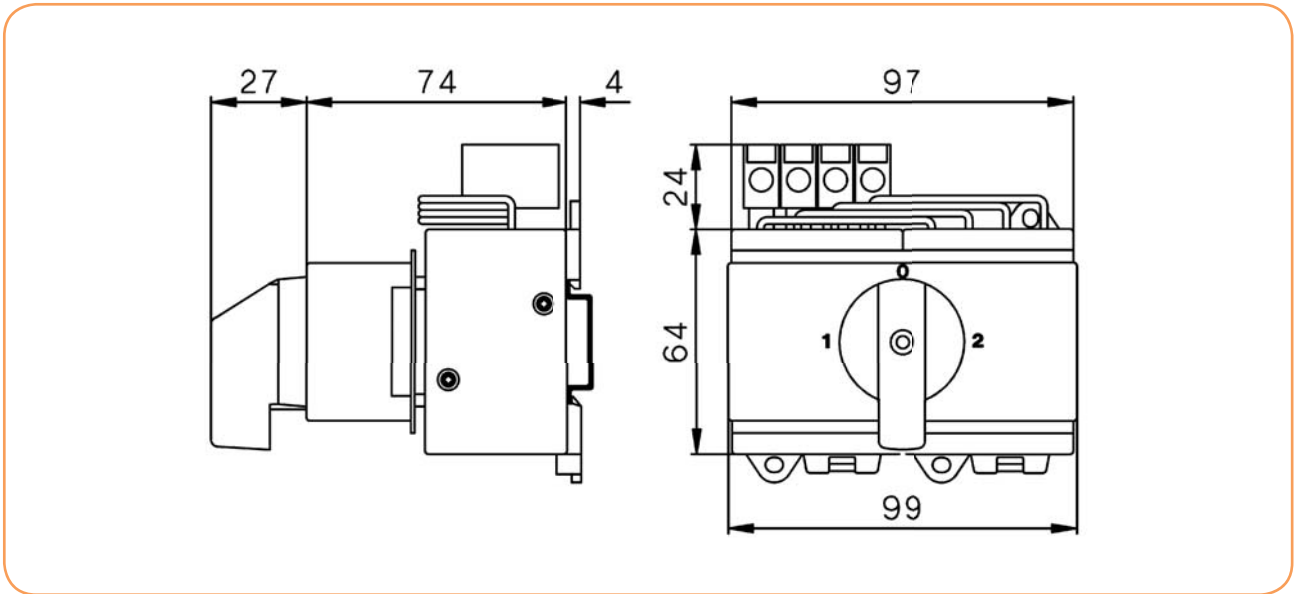
Typ	Opis	Nr kodowy	Waga (g)	Pakowanie (szt.)
P4 LAS 80	4 - ty biegun do LAS 63 A - 125 A CO	004665021	98	1

Styk pomocniczy do przełączników LAS (1 - 0 - 2)

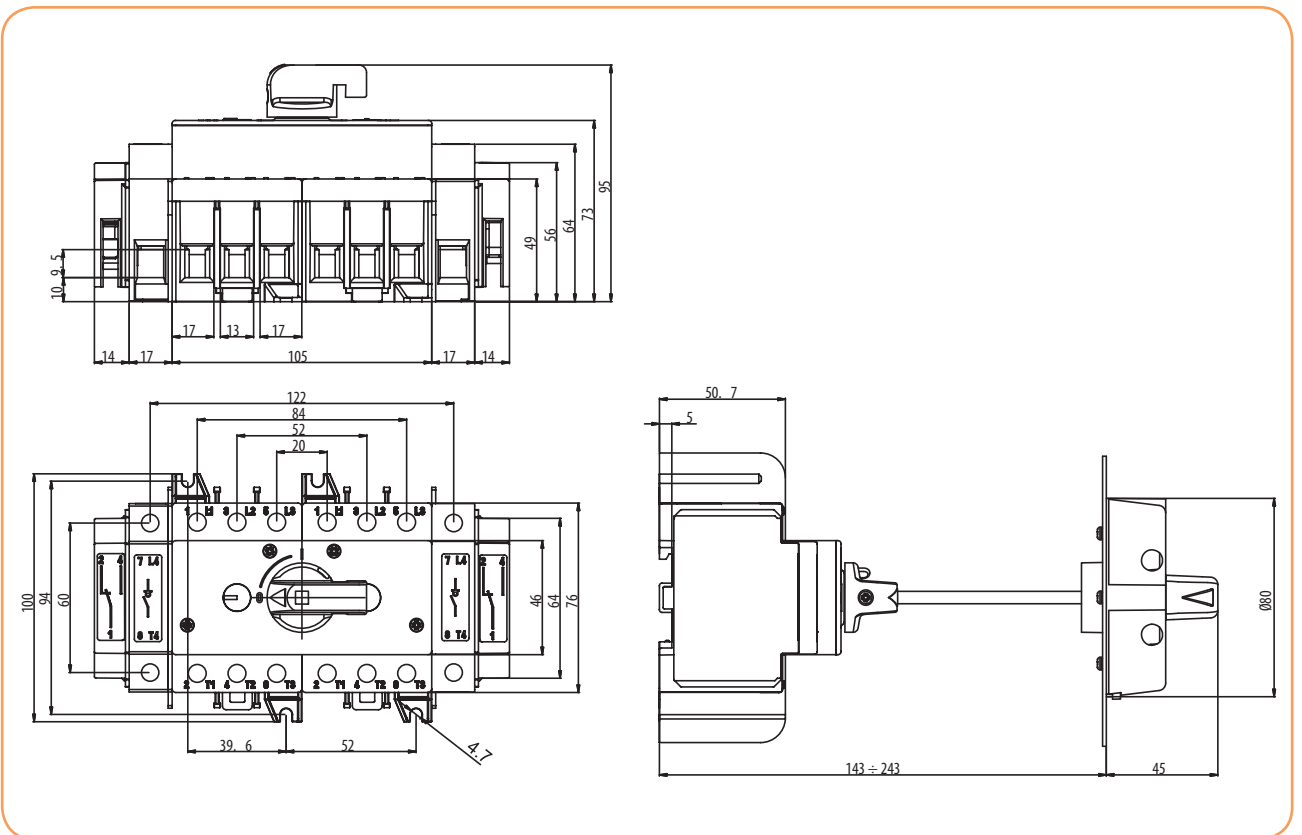
Typ	Opis	Nr kodowy	Waga (g)	Pakowanie (szt.)
PS LAS 80	Styk pomocniczy 1NO + 1NC do LAS 63 A - 125 A CO	004665051	38	1



Wymiary



LAS...COP



LAS...CO

Przełączniki ręczne 1 - 0 - 2 typu LA..CO i LA..COH

Zalety:

- małe gabaryty - 3 pozycje 1 - 0 - 2
- podwójny układ widocznych ków z napędem migowym,
- styki samoczyszczące,
- wysoka wytrzymałość mechaniczna i elektryczna,
- napięcie izolacji 1000 V AC, 1500 V DC,
- zestaw dodatkowych akcesoriów,
- stopień ochrony rączek do IP-65,
- 4 biegun rozłączalny

Zastosowanie - Przełączniki typu LA..CO i LA..COH są stosowane w rozdzielnicach i szafkach elektrycznych do przełączania obwodów niskiego napięcia o prądach rozłączalnych od 160 A do 2500 A. Stosowane są m.in. jako przełączniki sieć - agregat.

Dane techniczne przełączników 1 - 0 - 2 LA...CO

Typ			LA1_CO	LA2_CO	LA3_CO	LA4_CO	LA5_CO				
Znamionowy prąd		(I _n)	160A	250A	400A	630A	800A	1250A	1600A	2500A	
Znamionowe napięcie izolacji	AC	(U)	(V)	1000	1000	1000	1000	1000	1000	1000	
	DC	(U)	(V)	1500	1500	1500	1500	1500	1500	1500	
Znamionowa wytrzymałość izolacji impulsowa		(U _{imp})	(kV)	8	12	12	12	12	12	12	
Znamionowy prąd termiczny		(I _{th})	(A)	160	250	400	630	800	1250	1600	2500
Prąd znamionowy AC-21/A/B	400V	(A)	125/160	250	400	630	630/800	1250	1600	2500	
	500V	(A)	125/160	250	400	630	630/800	1250	1250	2000	
	690V	(A)	125/160	250	400	630	630/800	1250	1250	1250	
Prąd znamionowy AC-22/A/B	400V	(A)	125/160	250	400	630	630/800	1250	1250	-	
	500V	(A)	125/125	250	400	630	630/800	1250	-	-	
	690	(A)	125/125	250	400	630	630/630	1250	-	-	
Prąd znamionowy AC-23/A/B	400V	(A)	125/125	250	400	630	630/630	1250	-	-	
	500V	(A)	100/100	200	315	500	500/500	800	-	-	
	690V	(A)	80/80	160	250	400	400/400	-	-	-	
Prąd znamionowy DC-21A/B *	220V	(A)	125/160	250	400	630	630/800	1250	1600	-	
	420V	(A)	-	250	400	630	630/800	-	-	-	
	560V	(A)	-	-	400	630	630/800	-	-	-	
Prąd znamionowy DC-22A/B *	220V	(A)	125/125	250	400	630	630/800	1250	-	-	
	420V	(A)	-	250	400	630	630/800	-	-	-	
	560V	(A)	-	-	400	630	630/800	-	-	-	
Prąd znamionowy DC-23A/B *	220V	(A)	80/80	250	400	630	630/630	800	-	-	
	420V	(A)	-	250	400	630	630/630	-	-	-	
	560V	(A)	-	-	400	630	630/630	-	-	-	
Znamionowa zdolność załączania przy 400V AC23		(A)	1250	2500	4000	6300	6300	12500	-	-	
Znamionowa zdolność wyłączenia przy 400V AC23		(A)	1000	2000	3200	5040	5040	10000	-	-	
Prąd zwarcowy wytrzymywany	1s	(kA)	5	8	13	26,5	26,5	35	50	50	
Prąd zwarcowy wytrzymywany	0,25s	(kA)	10	16	26	53	53	70	100	100	
Znamionowa zdolność załączania zwarciova	(400V)	(kA)	7,5	13,5	26	30	30	73,5	105	105	
Znamionowy prąd roboczy przy AC 23A	(400V)	(kW)	65	130	210	330	330	630	630	-	
Dobezpieczenie											
Wkładka topikowa dobezpieczająca gG		(A)	125	250	400	630	630	1000	-	-	
Prąd zwarcowy RMS		(kA)	50	50	50	50	50	100	-	-	
Trwałość mechaniczna		cykli	10000	10000	8000	8000	8000	7000	4000	2500	
Trwałość elektryczna		cykli	2000	2000	1500	1500	1500	1000	500	500	
Znamionowa moc baterii kondensatorów przy 400V		kVAr	50	110	180	300	300	600	-	-	
Straty mocy na biegun		(W)	2,7	3,8	9,4	15,6	25,7	12,7	38,3	91,7	
Przyłączalność przewodów (Cu)		(mm ²)	70	120	240	2x185	2x240	-	-	-	
Wymiary przyłączanych szyn (Cu)		(mm)	16x4	20x5	2x25x5	2x32x6	2x40x6	2x50x8	3x50x8	4x50x12	
Moment dokręcania		(Nm)	8	12	18	34	34	45	70	70	

* Dwa bieguny połączone szeregowo

Przełączniki ręczne 1-0-2 typu LA.. CO 160 A - 2500 A z rączką (czarną) na drzwi rozdzielnic

I _N (A)	Typ	Opis	Nr kodowy	Waga (kg)	Pakowanie (szt.)
160	LA1/D 160A 3p CO	Przełącznik 1-0-2	004667001	2,20	1
250	LA2/D 250A 3p CO	Przełącznik 1-0-2	004667002	3,52	1
400	LA3/D 400A 3p CO	Przełącznik 1-0-2	004667003	8,14	1
630	LA4/D 630A 3p CO	Przełącznik 1-0-2	004667004	12,54	1
800	LA4/D 800A 3p CO	Przełącznik 1-0-2	004667005	12,54	1
1250	LA5/D 1250A 3p CO	Przełącznik 1-0-2	004667006	24,64	1
1600	LA5/D 1600 3p CO	Przełącznik 1-0-2	004667007	40,00	1
2500	LA5/D 2500A 3p CO	Przełącznik 1-0-2	004667008	60,00	1
160	LA1/D 160A 4p CO	Przełącznik 1-0-2	004667011	2,42	1
250	LA2/D 250A 4p CO	Przełącznik 1-0-2	004667012	3,52	1
400	LA3/D 400A 4p CO	Przełącznik 1-0-2	004667013	8,80	1
630	LA4/D 630A 4p CO	Przełącznik 1-0-2	004667014	13,64	1
800	LA4/D 800A 4p CO	Przełącznik 1-0-2	004667015	13,64	1
1250	LA5/D 1250A 4p CO	Przełącznik 1-0-2	004667016	26,84	1
1600	LA5/D 1600 4p CO	Przełącznik 1-0-2	004667017	43,00	1
2500	LA5/D 2500A 4p CO	Przełącznik 1-0-2	004667018	63,00	1



Przełączniki 1 - 0 - 2

Przełączniki ręczne 1-0-2 typu LA .. CO 160 A - 2500 A bez rączki

I_N (A)	Typ	Opis	Nr kodowy	Waga (kg)	Pakowanie (szt.)
160	LA1 160A 3p CO	Przełącznik 1-0-2	004667101	1,98	1
250	LA2 250A 3p CO	Przełącznik 1-0-2	004667102	3,30	1
400	LA3 400A 3p CO	Przełącznik 1-0-2	004667103	7,70	1
630	LA4 630A 3p CO	Przełącznik 1-0-2	004667104	12,10	1
800	LA4 800A 3p CO	Przełącznik 1-0-2	004667105	12,10	1
1250	LA5 1250A 3p CO	Przełącznik 1-0-2	004667106	26,40	1
1600	LA5 1600 3p CO	Przełącznik 1-0-2	004667107	39,50	1
2500	LA5 2500A 3p CO	Przełącznik 1-0-2	004667108	59,50	1
160	LA1 160A 4p CO	Przełącznik 1-0-2	004667111	2,20	1
250	LA2 250A 4p CO	Przełącznik 1-0-2	004667112	3,52	1
400	LA3 400A 4p CO	Przełącznik 1-0-2	004667113	8,36	1
630	LA4 630A 4p CO	Przełącznik 1-0-2	004667114	13,20	1
800	LA4 800A 4p CO	Przełącznik 1-0-2	004667115	13,20	1
1250	LA5 1250A 4p CO	Przełącznik 1-0-2	004667116	26,40	1
1600	LA5 1600 4p CO	Przełącznik 1-0-2	004667117	42,50	1
2500	LA5 2500A 4p CO	Przełącznik 1-0-2	004667118	62,00	1

Przełączniki ręczne 1-0-2 typu LA .. COH 160 A - 2500 A z rączką (czarną) na drzwi rozdzielnic

I_N (A)	Typ	Opis	Nr kodowy	Waga (kg)	Pakowanie (szt.)
160	LA1/D 160A 3p COH	Przełącznik 1-0-2	004667021	2,20	1
250	LA2/D 250A 3p COH	Przełącznik 1-0-2	004667022	3,52	1
400	LA3/D 400A 3p COH	Przełącznik 1-0-2	004667023	8,14	1
630	LA4/D 630A 3p COH	Przełącznik 1-0-2	004667024	12,54	1
800	LA4/D 800A 3p COH	Przełącznik 1-0-2	004667025	12,54	1
1250	LA5/D 1250A 3p COH	Przełącznik 1-0-2	004667026	24,64	1
1600	LA5/D 1600 3p COH	Przełącznik 1-0-2	004667027	40,00	1
2500	LA5/D 2500A 3p COH	Przełącznik 1-0-2	004667028	60,00	1
160	LA1/D 160A 4p COH	Przełącznik 1-0-2	004667031	2,42	1
250	LA2/D 250A 4p COH	Przełącznik 1-0-2	004667032	3,52	1
400	LA3/D 400A 4p COH	Przełącznik 1-0-2	004667033	8,80	1
630	LA4/D 630A 4p COH	Przełącznik 1-0-2	004667034	13,64	1
800	LA4/D 800A 4p COH	Przełącznik 1-0-2	004667035	13,64	1
1250	LA5/D 1250A 4p COH	Przełącznik 1-0-2	004667036	26,84	1
1600	LA5/D 1600 4p COH	Przełącznik 1-0-2	004667037	43,00	1
2500	LA5/D 2500A 4p COH	Przełącznik 1-0-2	004667038	63,00	1

Przełączniki ręczne 1-0-2 typu LA .. COH 160 A - 2500 A bez rączki

I_N (A)	Typ	Opis	Nr kodowy	Waga (kg)	Pakowanie (szt.)
160	LA1 160A 3p COH	Przełącznik 1-0-2	004667041	1,98	1
250	LA2 250A 3p COH	Przełącznik 1-0-2	004667042	3,30	1
400	LA3 400A 3p COH	Przełącznik 1-0-2	004667043	7,70	1
630	LA4 630A 3p COH	Przełącznik 1-0-2	004667044	12,10	1
800	LA4 800A 3p COH	Przełącznik 1-0-2	004667045	12,10	1
1250	LA5 1250A 3p COH	Przełącznik 1-0-2	004667046	26,40	1
1600	LA5 1600 3p COH	Przełącznik 1-0-2	004667047	39,50	1
2500	LA5 2500A 3p COH	Przełącznik 1-0-2	004667048	59,50	1
160	LA1 160A 4p COH	Przełącznik 1-0-2	004667051	2,20	1
250	LA2 250A 4p COH	Przełącznik 1-0-2	004667052	3,52	1
400	LA3 400A 4p COH	Przełącznik 1-0-2	004667053	8,36	1
630	LA4 630A 4p COH	Przełącznik 1-0-2	004667054	13,20	1
800	LA4 800A 4p COH	Przełącznik 1-0-2	004667055	13,20	1
1250	LA5 1250A 4p COH	Przełącznik 1-0-2	004667056	26,40	1
1600	LA5 1600 4p COH	Przełącznik 1-0-2	004667057	42,50	1
2500	LA5 2500A 4p COH	Przełącznik 1-0-2	004667058	62,00	1

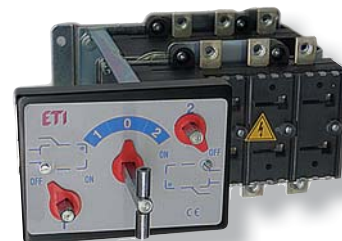
Akcesoria

Rączki mocowane na drzwiach do przełączników LA..CO (1 - 0 - 2)

Typ	Opis	Nr kodowy	Waga (g)	Pakowanie (szt.)
ROD LA COH1	Rączka 1-0-2 do LA1.. COH	004667201	408	1
ROD LA CO1,2,3	Rączka 1-0-2 do LA2,3 COH i LA1,2,3 CO	004667202	408	1
ROD LA CO4	Rączka 1-0-2 do LA4 COH i LA4 CO	004667203	441	1
ROD LA CO5	Rączka 1-0-2 do LA5 COH i LA5 CO	004667204	930	1

Rączki mocowane bezpośrednio na przełącznikach LA..CO (1 - 0 - 2)

Typ	Opis	Nr kodowy	Waga (g)	Pakowanie (szt.)
RO LA COH1	Rączka 1-0-2 do LA1 COH	004667205	429	1
RO LA CO12	Rączka 1-0-2 do LA1,2 COH i LA1,2 CO	004667206	445	1
RO LA CO3	Rączka 1-0-2 do LA3 COH i LA3 CO	004667207	520	1
RO LA CO4	Rączka 1-0-2 do LA4 COH i LA4 CO	004667208	560	1
RO LA CO5 (35)	Rączka 1-0-2 do LA5 CO	004667209	610	1
RO LA COH5	Rączka 1-0-2 do LA5 COH i LA5 CO	004667210	1 100	1





Rączki mocowane na drzwiach do przełączników LA..CO z blokadą na klucz (1 - 0 - 2)

Typ	Opis	Nr kodowy	Waga (g)	Pakowanie (szt.)
RODK LA CO123	Rączka 1-0-2 do LA1,2,3 COH i LA1,2,3 COH	004667211	420	1
RODK LA CO4	Rączka 1-0-2 do LA4 COH i LA4 CO	004667212	440	1
RODK LA CO5 (35)	Rączka 1-0-2 do LA5 CO (35 kA)	004667213	610	1
RODK LA CO5H	Rączka 1-0-2 do LA5 COH i LA5 CO	004667214	930	1

Wałki pośredniczące

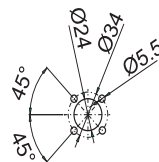
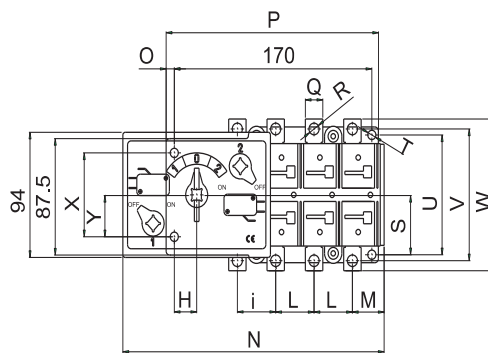
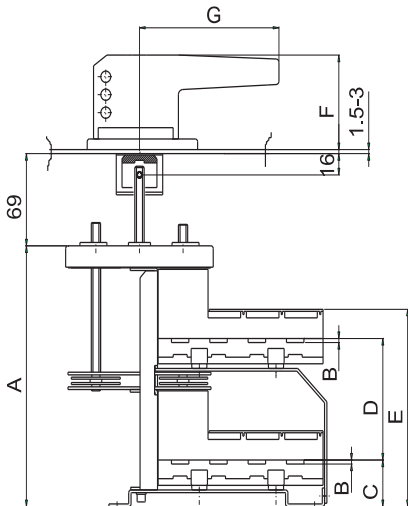
Typ	Opis	Nr kodowy	Waga (g)	Pakowanie (szt.)
SHE LA CO12, 200mm	Walek pośredniczący do LA1,2 COH i LA1,2 CO	004667215	125	1
SHE LA CO345, 200mm	Walek pośredniczący do LA3,4 COH i LA3,4,5 CO	004667216	303	1
SHE LA COH5, 200mm	Walek pośredniczący do LA5 COH	004667217	390	1

Styki pomocnicze

Typ	Opis	Nr kodowy	Waga (g)	Pakowanie (szt.)
PS LA CO, 1NO+1NC	Styki pomocnicze do LA1,2,3,4,5 COH i LA1,2,3,4,5 CO	004667218	30	1
PS2 LA CO12, 2NO+2NC	Styki pomocnicze do LA1,2 COH i LA1,2 CO	004667219	60	1
PS2 LA CO345, 2NO+2NC	Styki pomocnicze do LA3,4,5 COH i LA3,4,5 CO	004667220	60	1

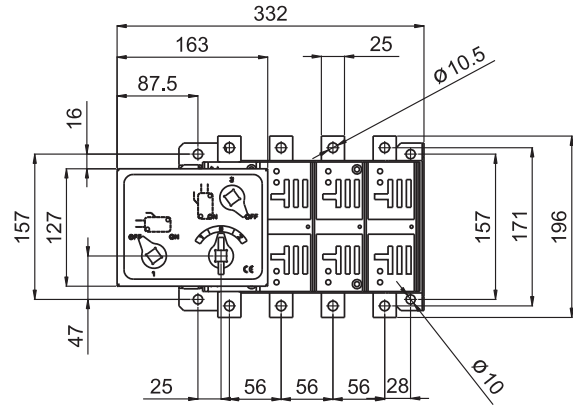
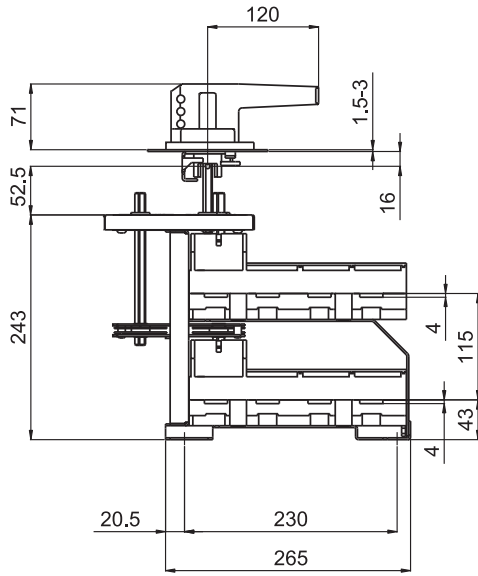
Rysunki wymiarowe przełączników LA..CO

LA1...160A CO
LA2...250A CO

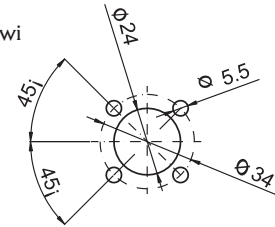


Typ	A	B	C	D	E	F	G	H	I	L	M	N	O	P	Q	R	S	T	U	V	W	X	Y
LA1...160A CO	196	3	35	91	148	71	120	19	33	33	27	225	7	182,5	15	M6	45	Ø7	90	99	114	63	31,5
LA2...250A CO	195	4	34	89	147	71	120	-	37,5	39	30,5	244	9,5	189	20	Ø8,5	67,5	Ø8	135	132	152	135	67,5

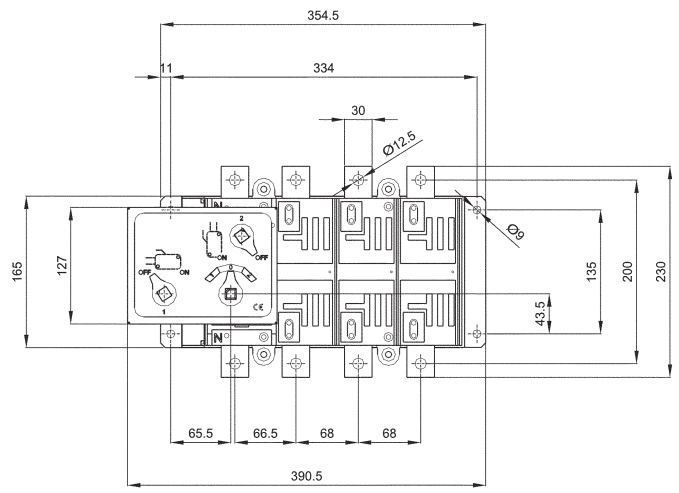
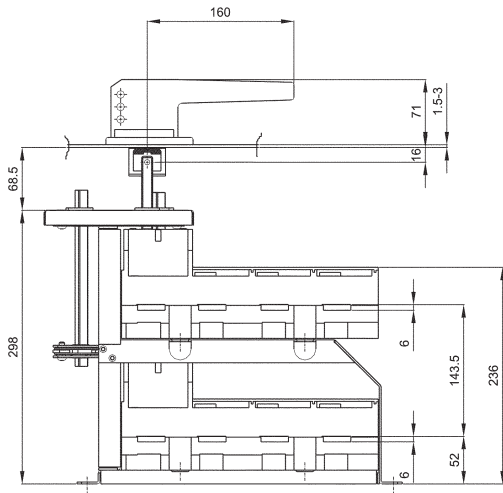
LA3...400A CO



Otworowanie drzwi



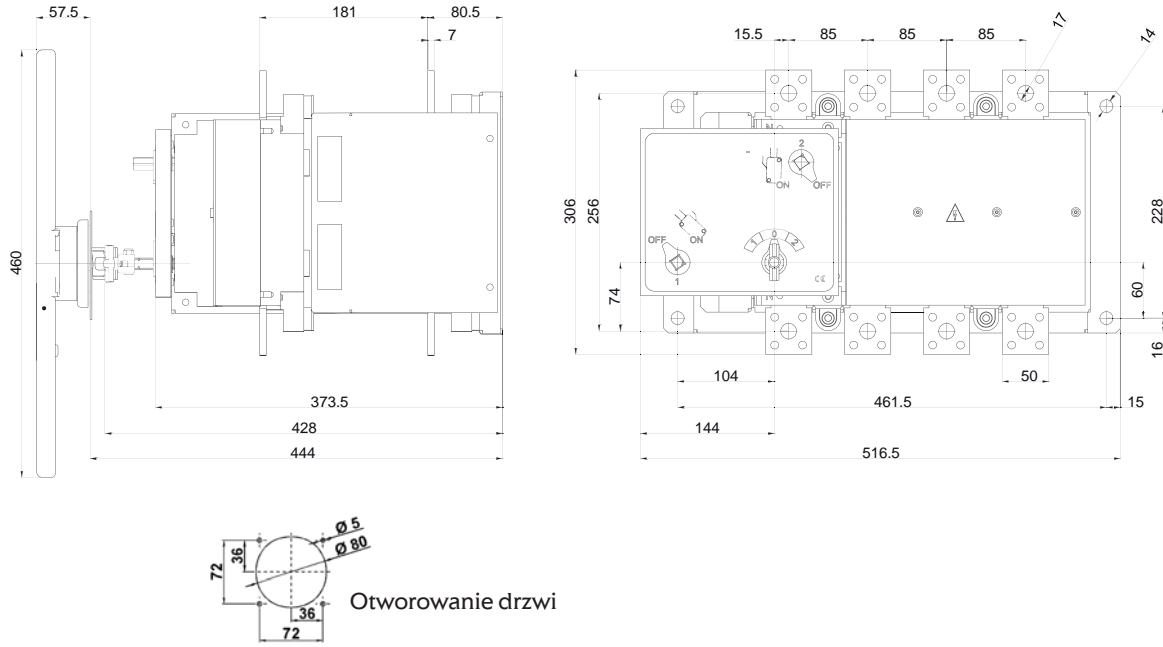
LA4...630A CO
LA4...800A CO



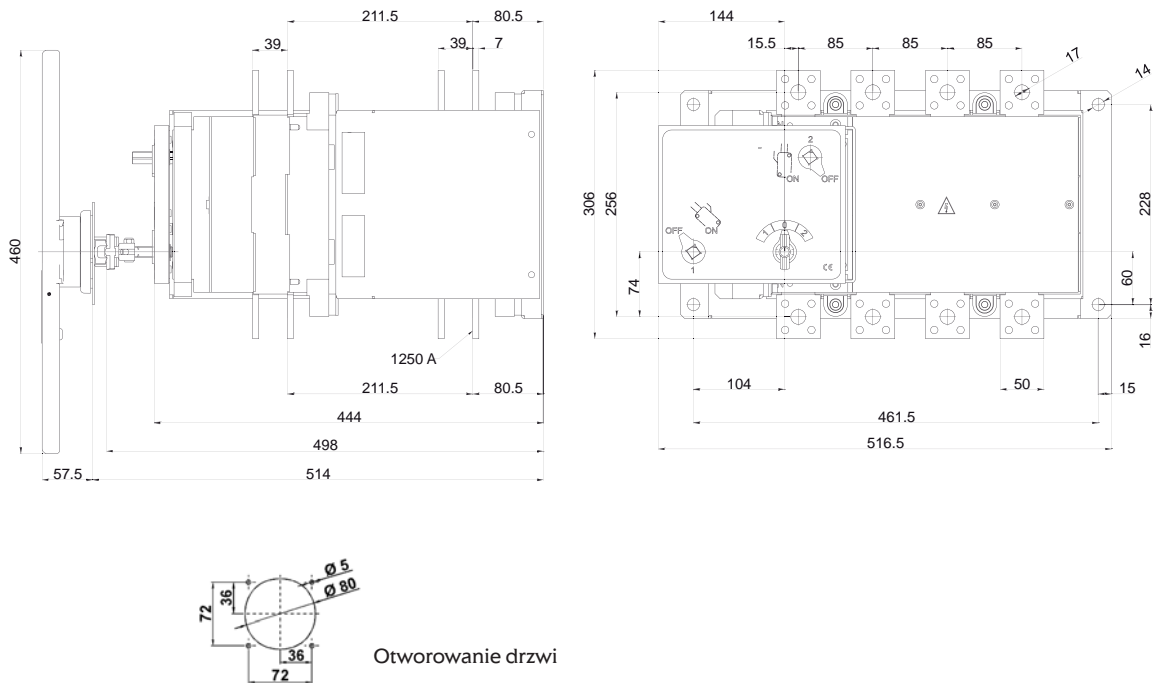
Otworowanie drzwi



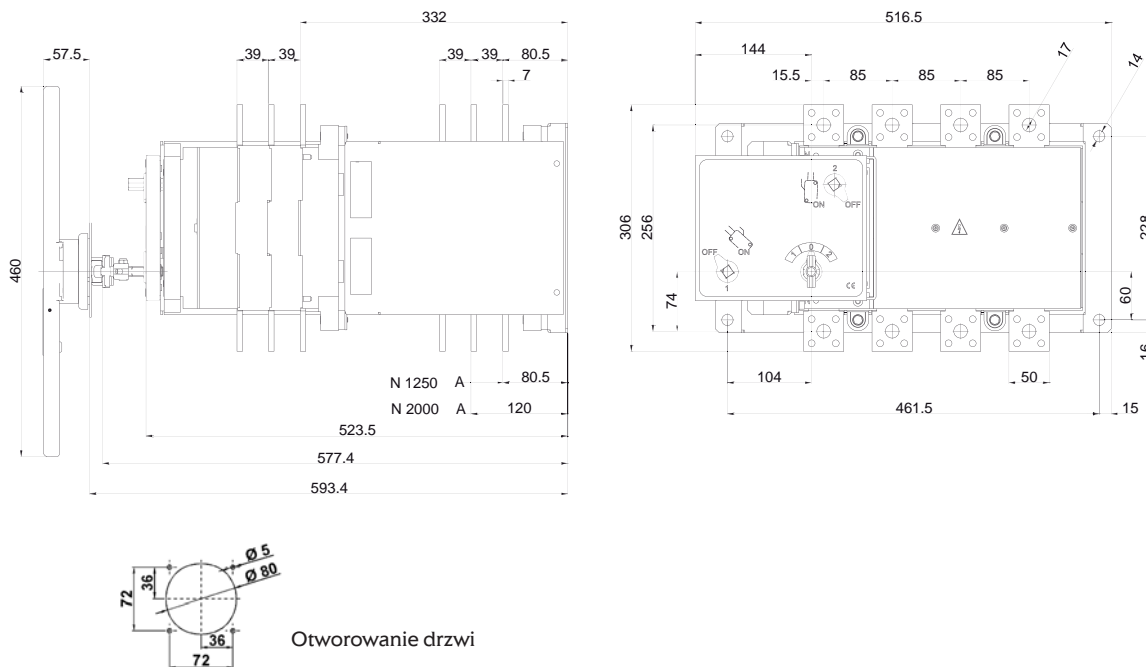
LA5...1250A CO



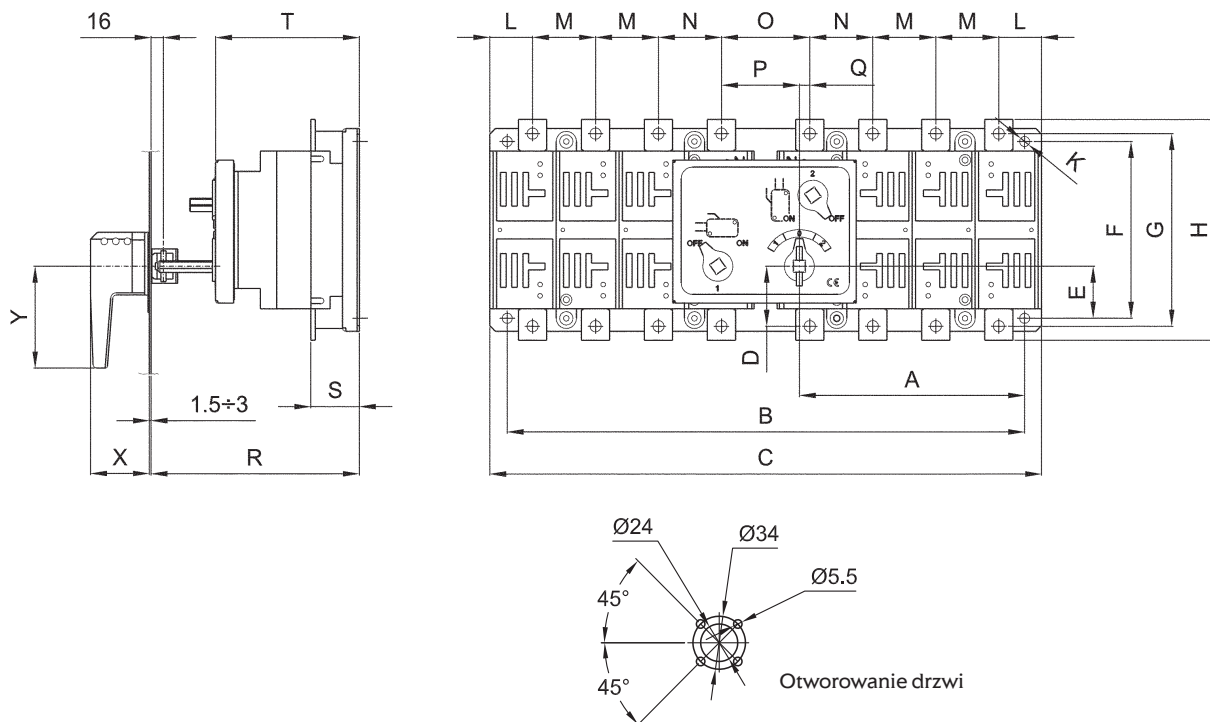
LA5...1600A CO



LA5...2500A CO

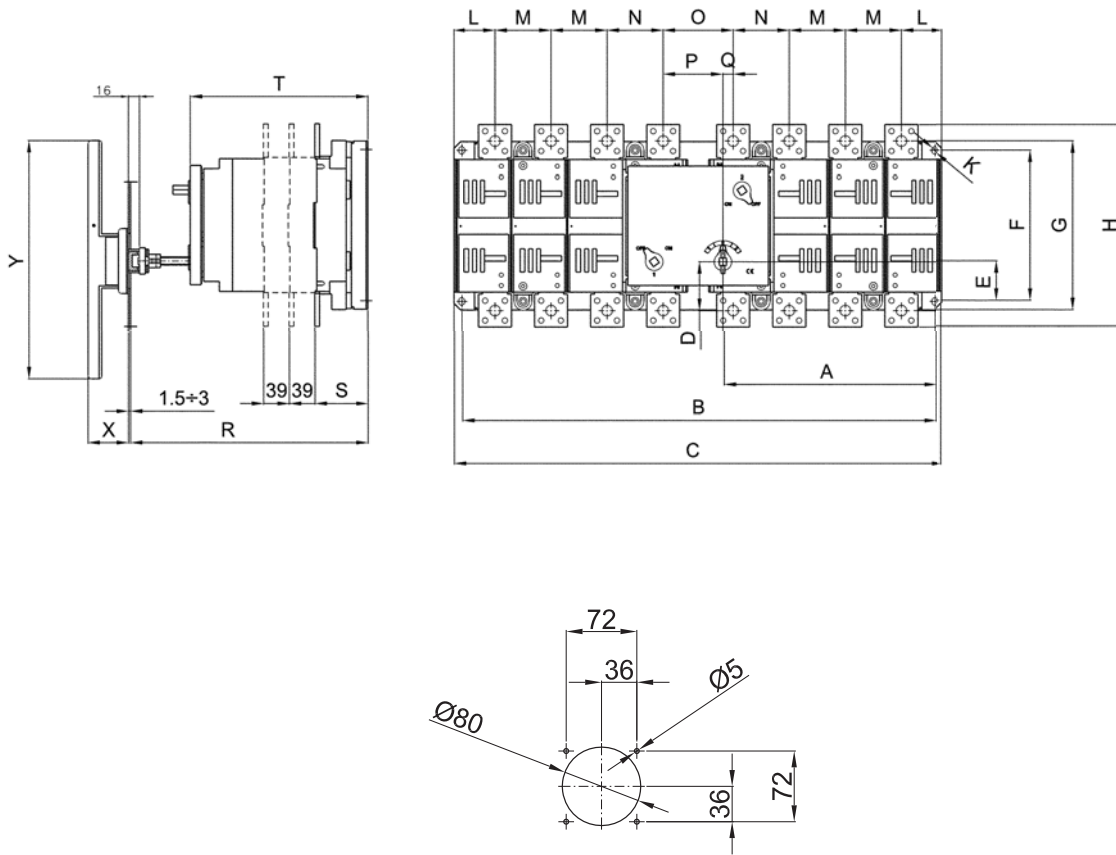


LA1...160A COH LA4...630A COH
LA2...250A COH LA4...800A COH
LA3...400A COH



Typ	A	B	C	D	E	F	G	H	K	L	M	N	O	P	Q	R	S	T	X	Y
LA1...160A COH	131	300	316	49,5	43,5	88	98	113	ø7	24	33	33	70	35	35	169,5	32,5	100	72	70
LA2...250A COH	170	340	360,5	66	59	118	132	152	ø8	30,5	39	37,5	68,5	34	34,2	180	44	111	72	120
LA3...400A COH	200	460	490,5	54	47	157	171	196	ø9	38	56	56	78,5	69,5	9	197	44	128,5	72	120
LA4 630 ÷ 800A COH	254	579	606	61	51	180	200	230	Ø12	46	68	66,5	93	82,5	12,5	232	61	162	72	160

LA5 1250 - 2500A COH



Otworowanie drzwi

Typ	A	B	C	D	E	F	G	H	K	L	M	N	O	P	Q	R	S	T	X	Y
LA5 1250A COH	322	719	744	74	60	228	256	306	Ø12	64	85	85	106	90,5	15,5	265	80,5	193,5	59	460
LA5 1600A COH	322	719	749	74	60	228	256	306	Ø12	64	85	85	106	90,5	15,5	304	80,5	232,5	59	460
LA5 2500A COH	322	719	749	74	60	228	256	306	Ø12	64	85	85	106	90,5	15,5	343	80,5	211,5	59	460

Przełączniki z napędem silnikowym typu LA...MO...CO

Zastosowanie - Przełączniki typu LA...MO...CO są stosowane w rozdzielnicach elektrycznych do przełączania obwodów niskiego napięcia o prądach rozłączalnych od 250 A do 2500 A. Stosowane są m.in. jako przełączniki sieć - agregat.

Zalety :

- zestawione z 2 rozłączników oraz napędu silnikowego
- małe gabaryty (układ warstwowy)
- widoczna sygnalizacja stanu
- możliwość przełączania ręcznego
- 4 biegun rozłączalny
- wysoka wytrzymałość mechaniczna i elektryczna

Dane techniczne przełączników 1 - 0 - 2 LA..MO.. CO										
Typ			LA2 MO	LA3 MO	LA4 MO		LA5 MO			
Prąd znamionowy	(I _n)		250A	400A	630A	800A	1250A	1600A	2500A	
Znamionowe napięcie izolacji	AC	(U _i)	(V)	1000	1000	1000	1000	1000	1000	1000
	DC	(U _i)	(V)	1500	1500	1500	1500	1500	1500	1500
Znamionowy prąd termiczny		(I _{th})	(A)	250	400	630	800	1250	1600	2500
Prąd znamionowy AC-21/A/B		400V	(A)	250	400	630	630/800	1250	1600	2500
		500V	(A)	250	400	630	630/800	1250	1250	2000
		690V	(A)	250	400	630	630/800	1250	1250	1250
Prąd znamionowy AC-22/A/B		400V	(A)	250	400	630	630/800	1250	1250	-
		500V	(A)	250	400	630	630/800	1250	-	-
		690	(A)	250	400	630	630/630	1250	-	-
Prąd znamionowy AC-23/A/B		400V	(A)	250	400	630	630/630	1250	-	-
		500V	(A)	200	315	500	500/500	800	-	-
		690V	(A)	160	250	400	400/400	-	-	-
Prąd znamionowy DC-21A/B*		220V	(A)	250	400	630	630/800	1250	1600	-
		420V	(A)	250	400	630	630/800	-	-	-
		560V	(A)	-	400	630	630/800	-	-	-
Prąd znamionowy DC-22A/B*		220V	(A)	250	400	630	630/800	1250	-	-
		420V	(A)	250	400	630	630/800	-	-	-
		560V	(A)	-	400	630	630/800	-	-	-
Prąd znamionowy DC-23A/B*		220V	(A)	250	400	630	630/630	800	-	-
		420V	(A)	250	400	630	630/630	-	-	-
	560V	(A)	-	400	630	630/630	-	-	-	
Znamionowa zdolność załączania przy 400V AC23		(A)	2500	4000	6300	6300	12500	-	-	
Znamionowa zdolność wyłączenia przy 400V AC23		(A)	2000	3200	5040	5040	10000	-	-	
Prąd zwarciovyy wytrzymaivany	1s	(kA)	8	13	26,5	26,5	50	50	50	
	0,25s	(kA)	16	26	53	53	100	100	100	
Znamionowa zdolność załącznia zwarciovaa	(400V)	(kA)	13,5	26	30	30	105	105	105	
Znamionowy prą roboczy przy AC 23A	(400V)	(kW)	130	210	330	330	630	630	-	
Dobezpieczenie										
Wkładka topikowa doobezpieczająca (gG)		(A)	250	400	630	630	1000	-	-	
Prąd zwarciovyy RMS		(kA)	50	50	50	50	100	-	-	
Trwałość mechaniczna		cykli	10000	8000	8000	8000	4000	4000	2500	
Trwałość elektryczna		cykli	2000	1500	1500	1500	1000	500	500	
Znamionowa moc baterii kondensatorów przy 400V		(kVAR)	110	180	300	300	600	-	-	
Straty mocy na biegun		(W)	3,8	9,4	15,6	25,7	12,7	38,3	91,7	
Przyłączalność przewodów (Cu)		(mm ²)	120	240	2x185	2x240	-	-	-	
Wymiary przyłączanych szyn (Cu)		(mm)	20x5	2x25x5	2x32x6	2x40x6	2x50x8	3x50x8	4x50x12	
Czas przełączania		(s)	1,8	1,8	2,8	2,8	3	3,8	3,8	
Napiecie zasilania AC	+/- 10%	(V)	220	220	220	220	220			
Napiecie zasilania DC	+/- 10%	(V)	24	24	24	24	24			
	min.	(V)	18	18	18	18	18			
Zasilanie z 2 różnyvch napięć DUO		(V)						24DC i 110/220AC		
Pobór mocy silnika		(A)	3	4+7	4	4	5÷6	5÷6	5÷6	

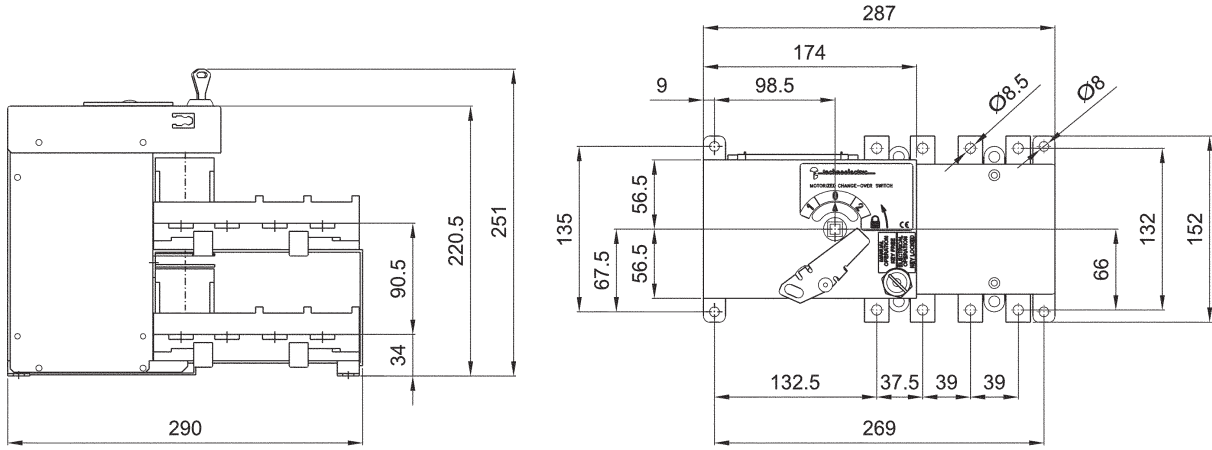
* Dwa bieguny połączone szeregowo

In (A)	Typ	Opis	Nr kodowy	Waga (kg)	Pak. (szt.)
250	LA2 MO 250A 3p CO 230V AC	Przełącznik 1-0-2 z napędem siln. 230V AC	004667321	5,5	1
400	LA3 MO 400A 3p CO 230V AC	Przełącznik 1-0-2 z napędem siln. 230V AC	004667322	17,0	1
630	LA4 MO 630A 3p CO 230V AC	Przełącznik 1-0-2 z napędem siln. 230V AC	004667323	22,0	1
800	LA4 MO 800A 3p CO 230V AC	Przełącznik 1-0-2 z napędem siln. 230V AC	004667324	22,0	1
1250	LA5 MO 1250A 3p CO 230V AC	Przełącznik 1-0-2 z napędem siln. 230V AC	004667325	37,0	1
250	LA2 MO 250A 4p CO 230V AC	Przełącznik 1-0-2 z napędem siln. 230V AC	004667331	6,0	1
400	LA3 MO 400A 4p CO 230V AC	Przełącznik 1-0-2 z napędem siln. 230V AC	004667332	18,0	1
630	LA4 MO 630A 4p CO 230V AC	Przełącznik 1-0-2 z napędem siln. 230V AC	004667333	24,0	1
800	LA4 MO 800A 4p CO 230V AC	Przełącznik 1-0-2 z napędem siln. 230V AC	004667334	24,0	1
1250	LA5 MO 1250A 4p CO 230V AC	Przełącznik 1-0-2 z napędem siln. 230V AC	004667335	37,0	1
250	LA2 MO 250A 3p CO 24V DC	Przełącznik 1-0-2 z napędem siln. 24V DC	004667341	5,5	1
400	LA3 MO 400A 3p CO 24V DC	Przełącznik 1-0-2 z napędem siln. 24V DC	004667342	17,0	1
630	LA4 MO 630A 3p CO 24V DC	Przełącznik 1-0-2 z napędem siln. 24V DC	004667343	22,0	1
800	LA4 MO 800A 3p CO 24V DC	Przełącznik 1-0-2 z napędem siln. 24V DC	004667344	22,0	1
1250	LA5 MO 1250A 3p CO 24V DC	Przełącznik 1-0-2 z napędem siln. 24V DC	004667345	37,0	1
250	LA2 MO 250A 4p CO 24V DC	Przełącznik 1-0-2 z napędem siln. 24V DC	004667351	6,0	1
400	LA3 MO 400A 4p CO 24V DC	Przełącznik 1-0-2 z napędem siln. 24V DC	004667352	18,0	1
630	LA4 MO 630A 4p CO 24V DC	Przełącznik 1-0-2 z napędem siln. 24V DC	004667353	24,0	1
800	LA4 MO 800A 4p CO 24V DC	Przełącznik 1-0-2 z napędem siln. 24V DC	004667354	24,0	1
1250	LA5 MO 1250A 4p CO 24V DC	Przełącznik 1-0-2 z napędem siln. 24V DC	004667355	37,0	1
1600	LA5 MO 1600A 3P CO DUO	Przełącznik 1-0-2 z napędem siln. 24V DC i 110/220V AC	004667361	51,0	1
2500	LA5 MO 2500A 3P CO DUO	Przełącznik 1-0-2 z napędem siln. 24V DC i 110/220V AC	004667362	70,0	1
1600	LA5 MO 1600A 4P CO DUO	Przełącznik 1-0-2 z napędem siln. 24V DC i 110/220V AC	004667371	53,0	1
2500	LA5 MO 2500A 4P CO DUO	Przełącznik 1-0-2 z napędem siln. 24V DC i 110/220V AC	004667372	74,0	1

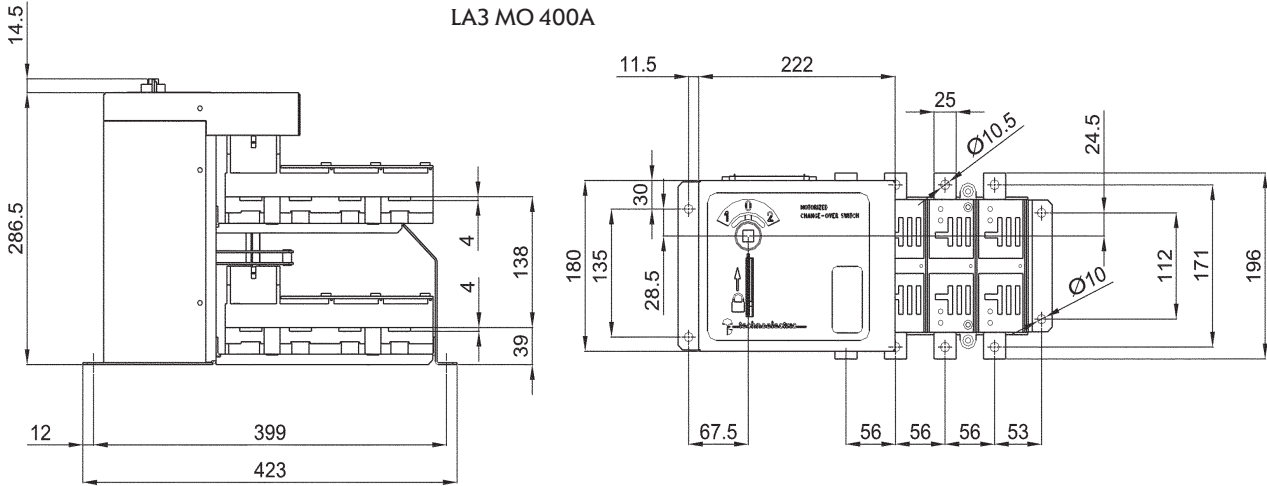


Rysunki wymiarowe

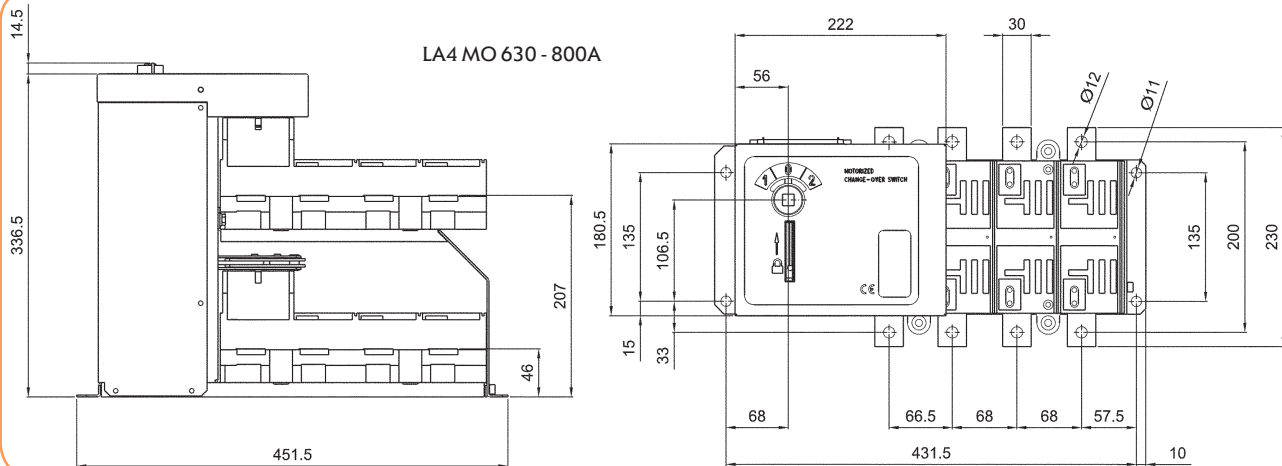
LA2 MO 250A

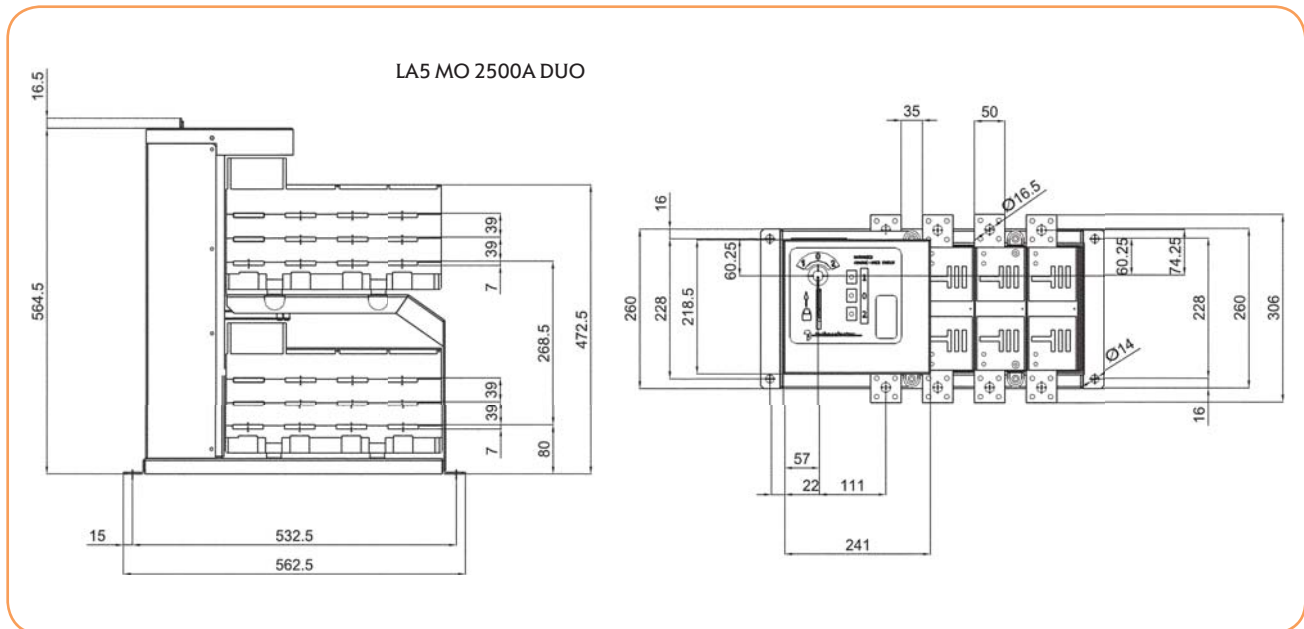
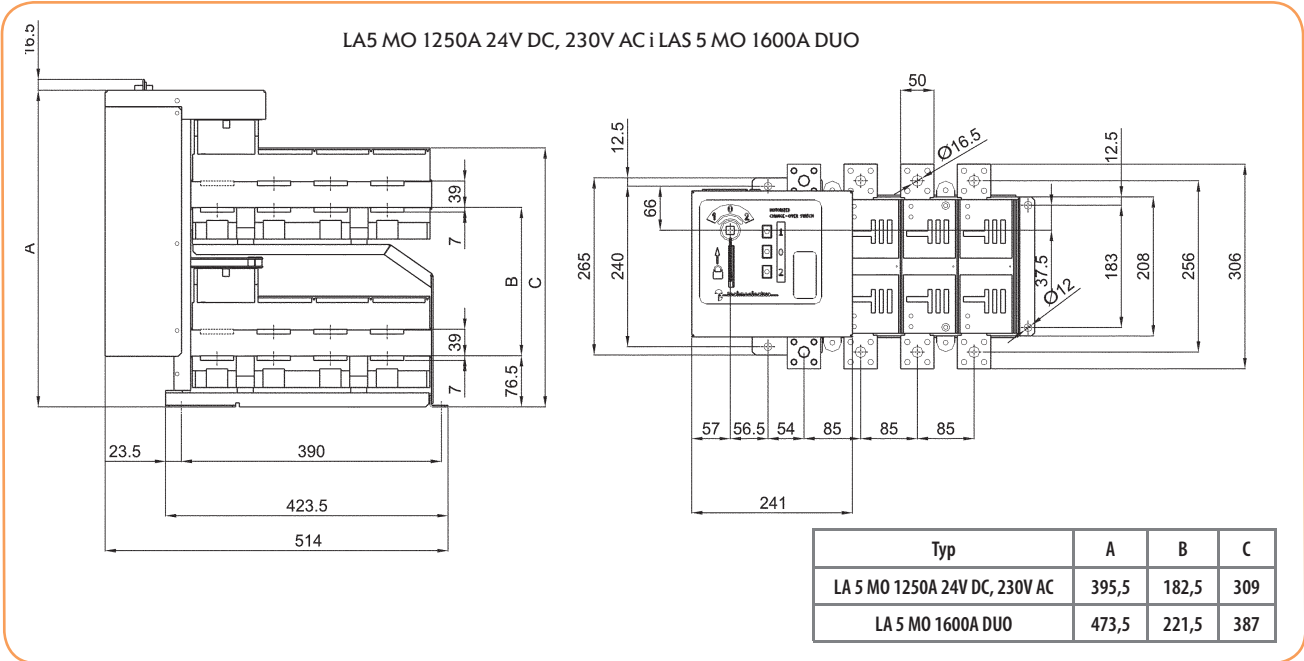


LA3 MO 400A



LA4 MO 630 - 800A





Diagramy łączeń

