

Kaskety sterownicze

Kaskety pojedyncze

Typ	Opis	Funkcja	Legenda	Schemat	Nr kodowy	Waga (kg)	Pakowanie (szt.)
JAA 10000	Kasketa szara, pojedyncza, napęd z guzikiem krytym samopowrotnym	OFF (Czerwony)			004770361	0,106	2/44
JAB 20000	Kasketa szara, pojedyncza, napęd z guzikiem krytym samopowrotnym	ON (Zielony)			004770362	0,106	2/44
JAC 50000	Kasketa szara, pojedyncza, napęd z guzikiem krytym podświetlanym samopowrotnym, zasilanie 240V, źródło BA9S, 130 V, 20mA	OFF (Czerwony)			004770363	0,114	2/44
JAD 60000	Kasketa szara, pojedyncza, napęd z guzikiem krytym podświetlanym samopowrotnym, zasilanie 240V, źródło BA9S, 130 V, 20mA	ON (Zielony)			004770364	0,114	2/44
JAE 10000	Kasketa z żółtym wierzchem i szarą podstawą, pojedyncza, napęd grzybkowy 40mm samopowrotnym	Awaryjne zatrzymani (Czerwony)			004770365	0,116	2/44
JAF 10000	Kasketa z żółtym wierzchem i szarą podstawą, pojedyncza, napęd grzybkowy 40mm zwolnienie przez obrót	Awaryjne zatrzymani (Czerwony)			004770366	0,116	2/44
JAG 10000	Kasketa z żółtym wierzchem i szarą podstawą, pojedyncza, z przyciskiem grzybkowym z blokadą kluczykową	Awaryjne zatrzymani (Czerwony)			004770369	0,142	2/44
JAH20000	Kasketa szara pojedyncza napęd 2 położeniowy pokrętny piórkim	ON/OFF (Czarny)			004770370	1,108	2/44
JAI 20000	Kasketa szara pojedyncza napęd 2 położeniowy pokrętny kluczem	ON/OFF (Czarny)			004770371	0,136	2/44



ETISIG

Kaskety podwójne

Typ	Opis	Funkcja	Legenda	Schemat	Nr kodowy	Waga (kg)	Pakowanie (szt.)
JBB2F 100	Kasketa podwójna, szara, przycisk z guzikiem krytym i napędem grzybkowym 40mm zwalnianym przez obrót	ON (Zielony)			004770367	0,195	1/25
		OFF (Czerwony)					
JBB2A 100	Kasketa podwójna, szara, 2 napędy z guzikami krytymi samopowrotnymi	ON (Zielony)			004770372	0,160	1/25
		OFF (Czerwony)					





Kasety potrójne							
100	Opis	Funkcja	Legenda	Schemat	Nr kodowy	Waga (kg)	Pakowanie (szt.)
JC4B2A1	Kaseta potrójna, szara, lampka kontrolna zasilanie 240 V, źródło BA9S, 130 V, 20mA+2 przyciski z guzikiem krytym samopowrotnie	Lampka kontrolna bezbarwna ON (Zielony) OFF (Czerwony)	 	 	004770368	0,206	1/22
JDB2A1B2	Kaseta potrójna, szara, 3 napędy z guzikami krytymi samopowrotnymi	W PRZÓD (Zielony) OFF (Czerwony) W TYŁ (Zielony)	 	 	004770373	0,206	1/22
JEB2A1B2	Kaseta potrójna, szara, 3 napędy z guzikami krytymi samopowrotnymi	GRÓRA (Zielony) OFF (Czerwony) DÓŁ (Zielony)	 	 	004770374	0,206	1/22



HC22A2



HC42A2



HC42B2



HC42B2

Łączniki do kaset obniżonych

Typ	Funkcja	Nr kodowy	Waga (kg)	Pakowanie (szt.)
HC22A2	Łącznik normalnie otwarty NO	004770381	0,016	20/500
HC22B2	Łącznik normalnie zamknięty NC	004770382	0,016	20/500
HC22C2	Łącznik normalnie otwarty i normalnie zamknięty NO+NC	004770383	0,019	20/500
HC22D2	Łącznik podwójny normalnie otwarty – 2 NO	004770384	0,018	20/500
HC22E2	Łącznik podwójny normalnie zamknięty – 2 NC	004770385	0,018	20/500
HC42A2	Łącznik normalnie otwarty NO	004770386	0,011	20/500
HC42B2	Łącznik normalnie zamknięty NC	004770387	0,011	20/500
HC42C2	Łącznik normalnie otwarty i normalnie zamknięty NO+NC	004770388	0,011	10/500

Kasety sterownicze

Wsporniki dla źródeł światła + łącznik NO do kaset (bez źródła światła)

Typ	Napięcie	Nr kodowy	Waga (kg)	Pakowanie (szt.)
HC12H1	6V AC/DC	004770391	0,021	10/250
HC12I1	12V AC/DC	004770392	0,021	10/250
HC12J1	24 VAC/DC	004770393	0,021	10/250
HC12K1	48 VAC/DC	004770394	0,021	10/250
HC12L1	110 VAC/DC	004770395	0,021	10/250
HC22Y1	6V-240V AC	004770396	0,021	10/250
HC22N1	Z rezystorem i diodą + łącznik NO do użytku ze źródłem światła 130V, 20mA (BA9S)	004770397	0,021	10/250

Wsporniki dla źródeł światła zasilanego bezpośrednio 6 V-240 V AC/DC

Typ	Napięcie	Nr kodowy	Waga (kg)	Pakowanie (szt.)
HC22R1	6 V-240 V AC/DC (zasilanie bezpośrednie)	004770398	0,021	10/250

Wsporniki dla źródeł światła + łącznik NC do kaset (bez źródeł światła)

Typ	Rodzaj	Nr kodowy	Waga (kg)	Pakowanie (szt.)
HC12M1	6V AC/DC	004770399	0,021	10/250
HC12N1	12V AC/DC	004770400	0,021	10/250
HC12O1	24 VAC/DC	004770401	0,021	10/250
HC12P1	48 VAC/DC	004770402	0,021	10/250
HC12Q1	110 VAC/DC	004770403	0,021	10/250
HC22Z1	6V-240V AC bez rezystora + łącznik NO do użytku ze źródłem światła 130V, 20mA (BA9S)	004770404	0,021	10/250
HC22O1	6V-240V AC Z rezystorem i diodą + łącznik NO do użytku ze źródłem światła 130V, 20mA (BA9S)	004770405	0,021	10/250

Kasety sterownicze puste - obniżone

Typ	Rodzaj	Nr kodowy	Waga (kg)	Pakowanie (szt.)
HF999003	Obudowa szara, 3 otwory (obniżona)	004770414	0,128	1/36
HF999004	Obudowa szara, 1 otwór (obniżona)	004770415	0,080	1/72
HF999005	Obudowa szara, 2 otwory (obniżona)	004770416	0,105	1/36



HF999004



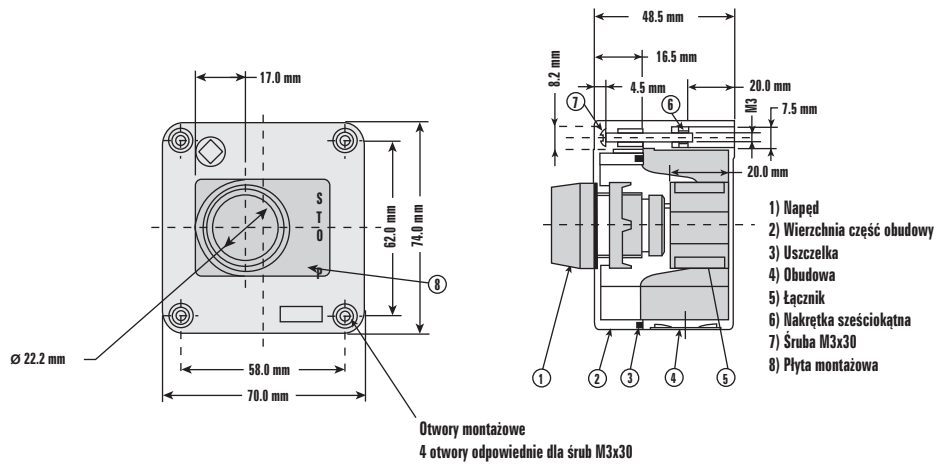
HF999005



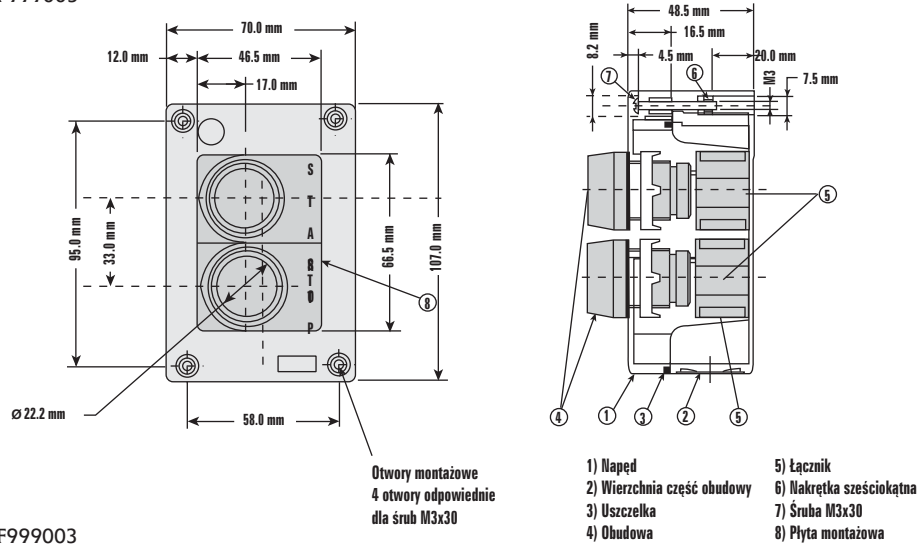
HF999003

Kasety sterownicze obniżone HF999003, HF999004, HF999005 - Wymiary

HF999004



HF999005



HF999003

