

<b>F</b>	<b>TYP</b> Wkładki miniaturowe 5x20 F	NAPIĘCIE ZNAMIONOWE ~250V
----------	--	------------------------------

Dane techniczne:			Zastosowanie:
Normy: PN- EN 60127-1 PN- EN 60127-2	Znamionowa zdolność zwarciowa: <b>~35 - 63A</b> Napięcie znamionowe: <b>~250V</b>	Charakterystyka <b>F</b> (działanie szybkie)	Wkładki miniaturowe F są stosowane do ochrony urządzeń elektronicznych, teletechnicznych oraz do ochrony półprzewodników jak: tranzystory, diody, triaki itp.

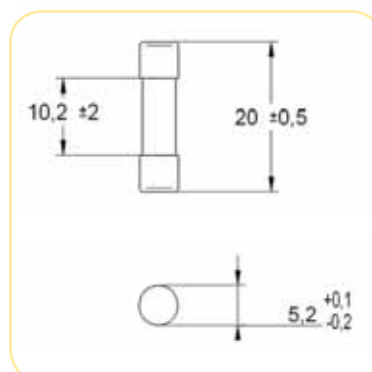
Wymiary	In	Typ	Nr kodowy	Znam. zdolność zwarciova Ik	Max. ΔV (mV)	Char.	Pakowanie (szt.)	Waga (g)
5x20 F	100mA	5X20 F 100mA/250V	006710009	35A	3500	F	10	5
	125mA	5X20 F 125mA/250V	006710010	35A	2000	F	10	5
	160mA	5X20 F 160mA/250V	006710011	35A	2000	F	10	5
	200mA	5X20 F 200mA/250V	006710012	35A	1700	F	10	5
	250mA	5X20 F 250mA/250V	006710013	35A	1400	F	10	5
	315mA	5X20 F 315mA/250V	006710014	35A	1300	F	10	5
	400mA	5X20 F 400mA/250V	006710015	35A	1200	F	10	5
	500mA	5X20 F 500mA/250V	006710002	35A	1000	F	10	5
	630mA	5X20 F 630mA/250V	006710016	35A	650	F	10	5
	800mA	5X20 F 800mA/250V	006710017	35A	240	F	10	5
	1A	5X20 F 1A/250V	006710003	35A	200	F	10	5
	1,25A	5X20 F 1,25A/250V	006710018	35A	200	F	10	5
	1,6A	5X20 F 1,6A/250V	006710019	35A	190	F	10	5
	2A	5X20 F 2A/250V	006710031	35A	170	F	10	5
	2,5A	5X20 F 2,5A/250V	006710021	35A	170	F	10	5
	3,15A	5X20 F 3,15A/250V	006710022	35A	150	F	10	5
	4A	5X20 F 4A/250V	006710023	35A	130	F	10	5
	5A	5X20 F 5A/250V	006710024	35A	130	F	10	5
	6,3A	5X20 F 6,3A/250V	006710025	63A	130	F	10	5
	8A	5X20 F 8A/250V	006710026	63A	120	F	10	5
	10A	5X20 F 10A/250V	006710027	63A	120	F	10	5
	12A	5X20 F 12A/250V	006710028	63A	120	F	10	5
	15A	5X20 F 15A/250V	006710029	63A	120	F	10	5
	20A	5X20 F 20A/250V	006710032	63A	120	F	10	5
	25A	5X20 F 25A/250V	006710033	63A	120	F	10	5



Czasy wyłączenia dla prądów probierczych

Prąd znamionowy	Prąd probierczy						
	2,1 x I <sub>N</sub>		2,75 I <sub>N</sub>		4 I <sub>N</sub>		10 I <sub>N</sub>
	maksymalny	minimalny	maksymalny	minimalny	maksymalny	Maksymalny	
32mA do 100mA	30min	10ms	500ms	3ms	100ms	20ms	
100mA do 6,3A	30min	50ms	2s	10ms	300ms	20ms	
pow. 6,3A do 20A	30min	50ms	2s	10ms	400ms	40ms	

Wymiary wkładki 5 x 20



Dane techniczne na str. 69

T

TYP  
Wkładki miniaturowe 5x20 T

NAPIĘCIE ZNAMIONOWE  
~250V

Dane techniczne:			Zastosowanie:
Normy: PN- EN 60127-1 PN- EN 60127-2	Znamionowa zdolność zwarciowa: <b>~35 - 63A</b> Napięcie znamionowe: <b>~250V</b>	Charakterystyka <b>T</b> (działanie zwłoczne)	Wkładki miniaturowe T są stosowane do ochrony urządzeń elektronicznych, teletechnicznych itp.

Rozmiar	In	Typ	Nr kodowy	Znam. zdolność zwarciova I <sub>k</sub>	Max. ΔV (mV)	Char.	Pakowanie (szt.)	Waga (g)
5x20 T	32mA	5X20 T 32mA/250V	006710034	35A	5000	T	10	5
	40mA	5X20 T 40mA/250V	006710035	35A	4000	T	10	5
	50mA	5X20 T 50mA/250V	006710036	35A	3500	T	10	5
	63mA	5X20 T 63mA/250V	006710037	35A	3000	T	10	5
	80mA	5X20 T 80mA/250V	006710038	35A	3000	T	10	5
	100mA	5X20 T 100mA/250V	006710039	35A	2500	T	10	5
	125mA	5X20 T 125mA/250V	006710040	35A	2000	T	10	5
	160mA	5X20 T 160mA/250V	006710004	35A	1900	T	10	5
	200mA	5X20 T 200mA/250V	006710041	35A	1500	T	10	5
	250mA	5X20 T 250mA/250V	006710042	35A	1300	T	10	5
	315mA	5X20 T 315mA/250V	006710005	35A	1100	T	10	5
	400mA	5X20 T 400mA/250V	006710043	35A	1000	T	10	5
	500mA	5X20 T 500mA/250V	006710044	35A	900	T	10	5
	630mA	5X20 T 630mA/250V	006710045	35A	300	T	10	5
	800mA	5X20 T 800mA/250V	006710046	35A	250	T	10	5
	1A	5X20 T 1A/250V	006710006	35A	150	T	10	5
	1,25A	5X20 T 1,25A/250V	006710047	35A	150	T	10	5
	1,6A	5X20 T 1,6A/250V	006710048	35A	150	T	10	5
	2A	5X20 T 2A/250V	006710049	35A	150	T	10	5
	2,5A	5X20 T 2,5A/250V	006710050	35A	120	T	10	5
	3,15A	5X20 T 3,15A/250V	006710051	35A	100	T	10	5
	4A	5X20 T 4A/250V	006710052	40A	100	T	10	5
	5A	5X20 T 5A/250V	006710053	50A	100	T	10	5
	6,3A	5X20 T 6,3A/250V	006710054	63A	100	T	10	5
	8A	5X20 T 8A/250V	006710007	63A	100	T	10	5
	10A	5X20 T 10A/250V	006710008	63A	100	T	10	5
	12A	5X20 T 12A/250V	006710055	63A	90	T	10	5
	15A	5X20 T 15A/250V	006710056	63A	90	T	10	5
20A	5X20 T 20A/250V	006710057	63A	90	T	10	5	
25A	5X20 T 25A/250V	006710058	63A	90	T	10	5	



ULTRA QUICK - C

## Czasy wyłączenia dla prądów probieńczych

Prąd znamionowy	Prąd probieńczy							
	2,1 x I <sub>N</sub>		2,75 I <sub>N</sub>		4 I <sub>N</sub>		10 I <sub>N</sub>	
	maksymalny	minimalny	maksymalny	minimalny	maksymalny	minimalny	maksymalny	
32mA do 100mA	2min	200ms	10s	40ms	3s	10ms	300ms	
125mA do 25A	2min	600ms	10s	150ms	3s	20ms	300ms	

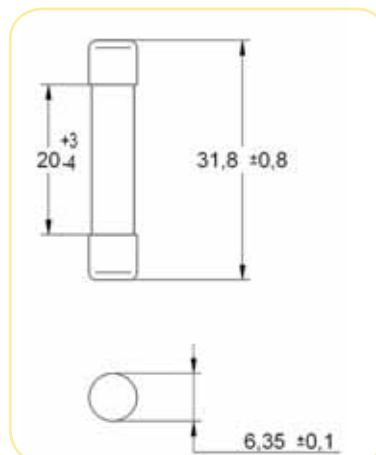
<b>F</b>	<b>TYP</b> Wkładki miniaturowe 6,3x32 F	<b>NAPIĘCIE ZNAMIONOWE</b> ~250V
<b>Dane techniczne:</b>		<b>Zastosowanie:</b>
Normy: PN-EN 60127-1 PN-EN 60127-2	Znamionowa zdolność zwarciowa: <b>~35 - 200A</b> Napięcie znamionowe: <b>~250V</b>	Charakterystyka <b>F</b> (działanie szybkie)
Wkładki miniaturowe F są stosowane do ochrony urządzeń elektronicznych do ochrony półprzewodników jak: tranzystory, diody, triaki itp.		



Rozmiar	$I_n$	Typ	Nr kodowy	Znam. zdolność zwarciova Ik	Max. $\Delta V$ (mV)	Char.	Pakowanie (szt.)	Waga (g)
<b>6,3x32 F</b>	50mA	6,3X32 F 50mA/250V	006710059	35	3700	F	10	5
	63mA	6,3X32 F 63mA/250V	006710060	35	3700	F	10	5
	80mA	6,3X32 F 80mA/250V	006710061	35	3500	F	10	5
	100mA	6,3X32 F 100mA/250V	006710062	35	3500	F	10	5
	125mA	6,3X32 F 125mA/250V	006710063	35	2800	F	10	5
	160mA	6,3X32 F 160mA/250V	006710064	35	2500	F	10	5
	200mA	6,3X32 F 200mA/250V	006710065	35	2000	F	10	5
	250mA	6,3X32 F 250mA/250V	006710066	35	2000	F	10	5
	315mA	6,3X32 F 315mA/250V	006710067	35	1700	F	10	5
	400mA	6,3X32 F 400mA/250V	006710068	35	1500	F	10	5
	500mA	6,3X32 F 500mA/250V	006710069	35	1200	F	10	5
	630mA	6,3X32 F 630mA/250V	006710070	35	1100	F	10	5
	800mA	6,3X32 F 800mA/250V	006710071	35	800	F	10	5
	1A	6,3X32 F 1A/250V	006710072	35	350	F	10	5
	1,25A	6,3X32 F 1,25A/250V	006710073	100	250	F	10	5
	1,6A	6,3X32 F 1,6A/250V	006710074	100	250	F	10	5
	2A	6,3X32 F 2A/250V	006710075	100	180	F	10	5
	2,5A	6,3X32 F 2,5A/250V	006710076	100	180	F	10	5
	3,15A	6,3X32 F 3,15A/250V	006710077	100	150	F	10	5
	4A	6,3X32 F 4A/250V	006710078	200	150	F	10	5
	5A	6,3X32 F 5A/250V	006710079	200	150	F	10	5
	6,3A	6,3X32 F 6,3A/250V	006710080	200	150	F	10	5
	8A	6,3X32 F 8A/250V	006710081	200	120	F	10	5
	10A	6,3X32 F 10A/250V	006710082	200	100	F	10	5
	12A	6,3X32 F 12A/250V	006710083	200	100	F	10	5
15A	6,3X32 F 15A/250V	006710084	200	100	F	10	5	
20A	6,3X32 F 20A/250V	006710085	200	100	F	10	5	
25A	6,3X32 F 25A/250V	006710086	200	100	F	10	5	

**Czasy wyłączenia dla prądów pobieżnych**

Prąd znamionowy	Prąd pobieżny					
	$2,1 I_N$		$2,75 I_N$		$4 I_N$	
	maksymalny	minimalny	maksymalny	minimalny	maksymalny	Maksymalny
50mA do 100mA	20s	2ms	200ms	1ms	30ms	5ms
pow. 100mA do 25A	20s	20ms	1500ms	8ms	400ms	80ms

**Wymiary wkładki 6,3 x 32**


Dane techniczne na str. 70

T	TYP	NAPIĘCIE ZNAMIONOWE
	Wkładki miniaturowe 6,3x32 T	~250V

Dane techniczne:			Zastosowanie:
Normy: PN-EN 60127-1 PN-EN 60127-2	Znamionowa zdolność zwarciova: <b>~35 - 200A</b> Napięcie znamionowe: <b>~250V</b>	Charakterystyka <b>T</b> (działanie zwłoczne)	Wkładki miniaturowe T są stosowane do ochrony urządzeń elektronicznych.

Rozmiar	In	Typ	Nr kodowy	Znam. zdolność zwarciova Ik	Max. ΔV (mV)	Char.	Pakowanie (szt.)	Waga (g)
6,3x32 T	32mA	6,3X32 T 32mA/250V	006710087	35	5500	T	10	5
	50mA	6,3X32 T 50mA/250V	006710088	35	4400	T	10	5
	63mA	6,3X32 T 63mA/250V	006710089	35	3700	T	10	5
	80mA	6,3X32 T 80mA/250V	006710090	35	3500	T	10	5
	100mA	6,3X32 T 100mA/250V	006710091	35	3300	T	10	5
	125mA	6,3X32 T 125mA/250V	006710092	35	2800	T	10	5
	160mA	6,3X32 T 160mA/250V	006710093	35	2400	T	10	5
	200mA	6,3X32 T 200mA/250V	006710094	35	1900	T	10	5
	250mA	6,3X32 T 250mA/250V	006710095	35	1600	T	10	5
	315mA	6,3X32 T 315mA/250V	006710096	35	1400	T	10	5
	400mA	6,3X32 T 400mA/250V	006710097	35	1200	T	10	5
	500mA	6,3X32 T 500mA/250V	006710098	35	1000	T	10	5
	630mA	6,3X32 T 630mA/250V	006710099	35	1000	T	10	5
	800mA	6,3X32 T 800mA/250V	006710100	35	500	T	10	5
	1A	6,3X32 T 1A/250V	006710101	35	350	T	10	5
	1,25A	6,3X32 T 1,25A/250V	006710102	100	250	T	10	5
	1,6A	6,3X32 T 1,6A/250V	006710103	100	250	T	10	5
	2A	6,3X32 T 2A/250V	006710104	100	180	T	10	5
	2,5A	6,3X32 T 2,5A/250V	006710105	100	180	T	10	5
	3,15A	6,3X32 T 3,15A/250V	006710106	100	130	T	10	5
4A	6,3X32 T 4A/250V	006710107	200	130	T	10	5	
5A	6,3X32 T 5A/250V	006710108	200	130	T	10	5	
6,3A	6,3X32 T 6,3A/250V	006710109	200	100	T	10	5	
8A	6,3X32 T 8A/250V	006710110	200	100	T	10	5	
10A	6,3X32 T 10A/250V	006710111	200	100	T	10	5	
12A	6,3X32 T 12A/250V	006710112	200	100	T	10	5	
15A	6,3X32 T 15A/250V	006710113	200	100	T	10	5	
20A	6,3X32 T 20A/250V	006710114	200	100	T	10	5	



ULTRA QUICK - C

## Czasy wyłączenia dla prądów probierczych

Prąd znamionowy	Prąd probierczy						
	2,1 x I <sub>N</sub>		2,75 I <sub>N</sub>		4 I <sub>N</sub>		10 I <sub>N</sub>
	maksymalny	minimalny	maksymalny	minimalny	maksymalny	Maksymalny	
50mA do 100mA	20s	2ms	200ms	1ms	30ms	5ms	
pow. 100mA do 20A	20s	20ms	1500ms	8ms	400ms	80ms	

<b>FF, HF</b>	<b>TYP</b> Wkładki miniaturowe 5x20FF, HF	<b>NAPIĘCIE ZNAMIONOWE</b> ~250V
---------------	--	-------------------------------------

Dane techniczne:			Zastosowanie:
Normy: IEC, EN 60127-1 IEC, EN 60127-2	Znamionowa zdolność zwarciova: <b>~1,5kA</b> Napięcie znamionowe: <b>~250V</b>	Charakterystyka <b>FF, HF</b>  (FF - działanie bardzo szybkie)	Wkładki miniaturowe HF są stosowane do ochrony urządzeń elektronicznych. Wkładki o charakterystyce FF są idealne do ochrony półprzewodników jak: tranzystory, diody, triaki itp.

Rozmiar	In	Typ	Nr kodowy	Całka Joule'a wyłączenia I <sup>2</sup> t- (A <sup>2</sup> s)	Znamionowe straty mocy (W)	Char.	Pakowanie (szt.)	Waga (g)
5x20 FF	500mA	5X20 FF 500mA/250V	006710115	0,12	0,4	FF	10	5
	630mA	5X20 FF 630mA/250V	006710116	0,17	0,44	FF	10	5
	800mA	5X20 FF 800mA/250V	006710117	0,26	0,48	FF	10	5
	1A	5X20 FF 1A/250V	006710118	0,17	0,75	FF	10	5
	1,25A	5X20 FF 1,25A/250V	006710119	0,26	0,94	FF	10	5
	1,6A	5X20 FF 1,6A/250V	006710120	0,31	1,12	FF	10	5
	2A	5X20 FF 2A/250V	006710121	0,64	1,3	FF	10	5
	2,5A	5X20 FF 2,5A/250V	006710122	0,88	1,5	FF	10	5
	3,15A	5X20 FF 3,15A/250V	006710123	4,6	1,73	FF	10	5
	4A	5X20 FF 4A/250V	006710124	3,2	2	FF	10	5
	5A	5X20 FF 5A/250V	006710125	5,9	2,5	FF	10	5
	6,3A	5X20 FF 6,3A/250V	006710126	10	2,84	FF	10	5
	8A	5X20 FF 8A/250V	006710127	19	3,2	FF	10	5
	10A	5X20 FF 10A/250V	006710128	30	4	FF	10	5
12,5A	5X20 FF 12,5A/250V	006710129	44	4,96	FF	10	5	
5x20 HF	50mA	5X20 HF 50mA/250V	006710192	0,00022	0,2	HF	10	5
	63mA	5X20 HF 63mA/250V	006710193	0,00037	0,25	HF	10	5
	80mA	5X20 HF 80mA/250V	006710194	0,00073	0,26	HF	10	5
	100mA	5X20 HF 100mA/250V	006710195	0,0011	0,26	HF	10	5
	125mA	5X20 HF 125mA/250V	006710196	0,0018	0,31	HF	10	5
	160mA	5X20 HF 160mA/250V	006710197	0,0034	0,3	HF	10	5
	200mA	5X20 HF 200mA/250V	006710198	0,007	0,34	HF	10	5
	250mA	5X20 HF 250mA/250V	006710199	0,031	0,7	HF	10	5
	315mA	5X20 HF 315mA/250V	006710200	0,049	0,79	HF	10	5
	400mA	5X20 HF 400mA/250V	006710201	0,062	0,8	HF	10	5
	500mA	5X20 HF 500mA/250V	006710202	0,15	0,9	HF	10	5
	630mA	5X20 HF 630mA/250V	006710203	0,25	0,95	HF	10	5
	800mA	5X20 HF 800mA/250V	006710204	0,60	0,96	HF	10	5
	1A	5X20 HF 1A/250V	006710205	0,95	1	HF	10	5
	1,25A	5X20 HF 1,25A/250V	006710206	1,6	1	HF	10	5
	1,6A	5X20 HF 1,6A/250V	006710207	2,7	0,96	HF	10	5
	2A	5X20 HF 2A/250V	006710208	4,2	1	HF	10	5
	2,5A	5X20 HF 2,5A/250V	006710209	7,8	1	HF	10	5
	3,15A	5X20 HF 3,15A/250V	006710210	12	1,1	HF	10	5
	4A	5X20 HF 4A/250V	006710211	20	1,2	HF	10	5
	5A	5X20 HF 5A/250V	006710212	32	1,25	HF	10	5
6,3A	5X20 HF 6,3A/250V	006710213	51	1,26	HF	10	5	
8A	5X20 HF 8A/250V	006710214	67	1,6	HF	10	5	
10A	5X20 HF 10A/250V	006710215	121	2	HF	10	5	

Wkładka topikowa miniaturowa ceramiczna 5x20 FF



Czasy wyłączenia dla prądów probierczych - 5x20 FF

Prąd znamionowy	Prąd probierczy						
	2,1 x I <sub>N</sub>		2,75 I <sub>N</sub>		4 I <sub>N</sub>		10 I <sub>N</sub>
	maksymalny	minimalny	maksymalny	minimalny	maksymalny	Maksymalny	
500mA do 12,5mA	< 1s	2ms	100ms	1ms	15ms	2ms	

Czasy wyłączenia dla prądów probierczych - 5x20 HF

Prąd znamionowy	Prąd probierczy						
	2,1 x I <sub>N</sub>		2,75 I <sub>N</sub>		4 I <sub>N</sub>		10 I <sub>N</sub>
	maksymalny	minimalny	maksymalny	minimalny	maksymalny	Maksymalny	
50mA do 3,15A	< 30min	10ms	2s	3ms	300ms	<20ms	
4A - 10A	< 30min	10ms	3s	3ms	300ms	<20ms	

Dane techniczne na str. 69

**HT**
**TYP**  
**Wkładki miniaturowe 5x20 HT**
**NAPIĘCIE ZNAMIONOWE**  
**~250V**
**Dane techniczne:**

 Normy:  
 IEC, EN 60127-1  
 IEC, EN 60127-2

 Znamionowa zdolność zwarciova:  
**~1,5 kA**  
 Napięcie znamionowe:  
**~250V**

 Charakterystyka  
**HT**  
 (działanie zwłoczne)

**Zastosowanie:**

Wkładki miniaturowe HT są stosowane do ochrony urządzeń elektronicznych.

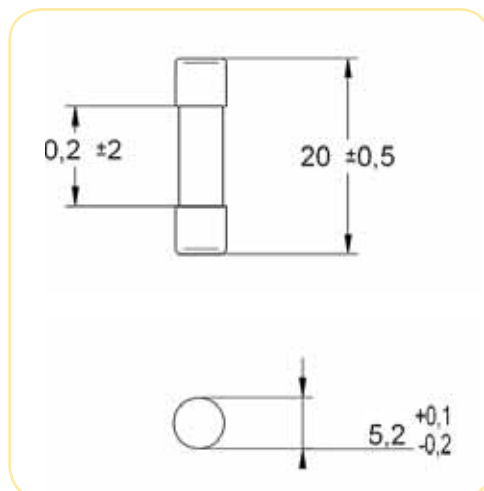
Rozmiar	In	Typ	Nr kodowy	Całk. Joule'a wyłączenia I <sup>2</sup> t- (A <sup>2</sup> s)	Znamionowe straty mocy (W)	Char.	Pakowanie (szt.)	Waga (g)
5x20 HT	100mA	5X20 HT 100mA/250V	006710288	0,029	0,25	HT	10	5
	125mA	5X20 HT 125mA/250V	006710289	0,045	0,28	HT	10	5
	160mA	5X20 HT 160mA/250V	006710290	0,08	0,34	HT	10	5
	200mA	5X20 HT 200mA/250V	006710291	0,14	0,34	HT	10	5
	250mA	5X20 HT 250mA/250V	006710292	0,074	0,38	HT	10	5
	315mA	5X20 HT 315mA/250V	006710293	0,12	0,35	HT	10	5
	400mA	5X20 HT 400mA/250V	006710294	0,31	0,34	HT	10	5
	500mA	5X20 HT 500mA/250V	006710295	0,49	0,38	HT	10	5
	630mA	5X20 HT 630mA/250V	006710296	0,78	0,38	HT	10	5
	800mA	5X20 HT 800mA/250V	006710297	1,5	0,28	HT	10	5
	1A	5X20 HT 1A/250V	006710298	2,3	0,25	HT	10	5
	1,25A	5X20 HT 1,25A/250V	006710299	3,6	0,31	HT	10	5
	1,6A	5X20 HT 1,6A/250V	006710300	5,9	0,32	HT	10	5
	2A	5X20 HT 2A/250V	006710301	12	0,38	HT	10	5
	2,5A	5X20 HT 2,5A/250V	006710302	23	0,45	HT	10	5
	3,15A	5X20 HT 3,15A/250V	006710303	25	0,44	HT	10	5
	4A	5X20 HT 4A/250V	006710304	51	0,4	HT	10	5
	5A	5X20 HT 5A/250V	006710305	80	0,5	HT	10	5
	6,3A	5X20 HT 6,3A/250V	006710306	135	0,63	HT	10	5
	8A	5X20 HT 8A/250V	006710307	205	0,8	HT	10	5
10A	5X20 HT 10A/250V	006710308	352	1	HT	10	5	

 Wkładka topikowa  
 miniaturowa ceramiczna  
 5x20 HT


ULTRA QUICK - C

Czasy wyłączenia dla prądów probierczych - 5x20 HT

Prąd znamionowy	Prąd probierczy						
	2,1 x I <sub>N</sub>		2,75 I <sub>N</sub>		4 I <sub>N</sub>		10 I <sub>N</sub>
	maksymalny	minimalny	maksymalny	minimalny	maksymalny	Maksymalny	
50mA do 3,15A	< 30min	1s	80s	95ms	5s	10ms - 100ms	
4A - 10A	< 30min	1s	80s	150ms	5s	20ms - 100ms	


 Wymiary wkładki  
 5 x 20 :

<b>FF, HF</b>	<b>TYP</b> Wkładki miniaturowe 6,3x32 FF, HF	<b>NAPIĘCIE ZNAMIONOWE</b> ~500V
---------------	---	-------------------------------------

Dane techniczne:			Zastosowanie:
Normy: PN-IEC, EN 60127-1 PN-IEC, EN 60127-2	Znamionowa zdolność zwarciova: ~ <b>1,5kA</b> Napięcie znamionowe: ~ <b>500V</b>	Charakterystyka <b>FF, HF</b> (FF - działanie bardzo szybkie)	Wkładki miniaturowe HF są stosowane do ochrony urządzeń elektronicznych. Wkładki o charakterystyce FF są idealne do ochrony półprzewodników jak: tranzystory, diody, triaki itp.



Rozmiar	In	Typ	Nr kodowy	Całka Joule'a wyłączenia I <sup>2</sup> t (A <sup>2</sup> s)	Znamionowe straty mocy (W)	Char.	Pakowanie (szt.)	Waga (g)
6,3x32 FF	1A	6,3x32 FF 1A/500V	006710130	0,14	0,4	FF	10	10
	1,25A	6,3x32 FF 1,25A/500V	006710131	0,22	0,44	FF	10	10
	1,6A	6,3x32 FF 1,6A/500V	006710132	0,31	0,48	FF	10	10
	2A	6,3x32 FF 2A/500V	006710133	0,64	0,75	FF	10	10
	2,5A	6,3x32 FF 2,5A/500V	006710134	1,2	0,94	FF	10	10
	3,15A	6,3x32 FF 3,15A/500V	006710135	2	1,12	FF	10	10
	4A	6,3x32 FF 4A/500V	006710136	5	1,3	FF	10	10
	5A	6,3x32 FF 4A/500V	006710137	10	1,5	FF	10	10
	6,3A	6,3x32 FF 6,3A/500V	006710138	3	1,73	FF	10	10
	8A	6,3x32 FF 8A/500V	006710139	6,5	2	FF	10	10
	10A	6,3x32 FF 10A/500V	006710140	12	2,5	FF	10	10
	12,5A	6,3x32 FF 12,5A/500V	006710141	18	2,84	FF	10	10
	16A	6,3x32 FF 16A/500V	006710142	31	3,2	FF	10	10
6,3x32 HF	315mA	6,3x32 HF 315mA/500V	006710216	0,0025	0,2	HF	10	10
	400mA	6,3x32 HF 400mA/500V	006710217	0,0045	0,25	HF	10	10
	500mA	6,3x32 HF 500mA/500V	006710218	0,009	0,26	HF	10	10
	630mA	6,3x32 HF 630mA/500V	006710219	0,015	0,26	HF	10	10
	800mA	6,3x32 HF 800mA/500V	006710220	0,3	0,31	HF	10	10
	1A	6,3x32 HF 1A/500V	006710221	0,4	0,3	HF	10	10
	1,25A	6,3x32 HF 1,25A/500V	006710222	0,8	0,34	HF	10	10
	1,6A	6,3x32 HF 1,6A/500V	006710223	1,5	0,7	HF	10	10
	2A	6,3x32 HF 2A/500V	006710224	2,5	0,79	HF	10	10
	2,5A	6,3x32 HF 2,5A/500V	006710225	5	0,8	HF	10	10
	3,15A	6,3x32 HF 3,15A/500V	006710226	9	0,9	HF	10	10
	4A	6,3x32 HF 4A/500V	006710227	18	0,95	HF	10	10
	5A	6,3x32 HF 5A/500V	006710228	40	0,96	HF	10	10
	6,3A	6,3x32 HF 6,3A/500V	006710229	80	1	HF	10	10
	8A	6,3x32 HF 8A/500V	006710230	150	1	HF	10	10
	10A	6,3x32 HF 10A/500V	006710231	240	0,96	HF	10	10
	12,5A	6,3x32 HF 12,5A/500V	006710232	500	1	HF	10	10
	16A	6,3x32 HF 16A/500V	006710233	920	1	HF	10	10
	20A	6,3x32 HF 20A/500V	006710234	1500	1,1	HF	10	10
	25A	6,3x32 HF 25A/500V	006710235	3100	1,2	HF	10	10

Czasy wyłączenia dla prądów probierczych - 6,3x32 FF

Prąd znamionowy	Prąd probierczy					
	2,1 x I <sub>N</sub>		2,75 I <sub>N</sub>		4 I <sub>N</sub>	
	maksymalny	minimalny	maksymalny	minimalny	maksymalny	Maksymalny
1A do 5A	< 1h	4ms	100ms	1ms	25ms	<5ms
6,3A do 16A	<1h	4ms	300ms	1ms	25ms	<5ms

Czasy wyłączenia dla prądów probierczych - 6,3x32 HF

Prąd znamionowy	Prąd probierczy					
	2,1 x I <sub>N</sub>		2,75 I <sub>N</sub>		4 I <sub>N</sub>	
	maksymalny	minimalny	maksymalny	minimalny	maksymalny	Maksymalny
315mA do 800mA	< 30min	20ms	100ms	8ms	400ms	<20ms
1A do 25A	<30min	100ms	300ms	20ms	1s	<50ms

**HT**
**TYP**  
 CH-Wkładki miniaturowe 6,3x32 HT

**NAPIĘCIE ZNAMIONOWE**  
 ~500V

**Dane techniczne:**

 Normy:  
 PN-IEC, EN 60127-1  
 PN-IEC, EN 60127-2

 Znamionowa zdolność zwarciova:  
**~1,5 kA**  
 Napięcie znamionowe:  
**~500V**

 Charakterystyka  
**HT**  
 (działanie zwłoczne)

**Zastosowanie:**

Wkładki miniaturowe HT są stosowane do ochrony urządzeń elektronicznych.

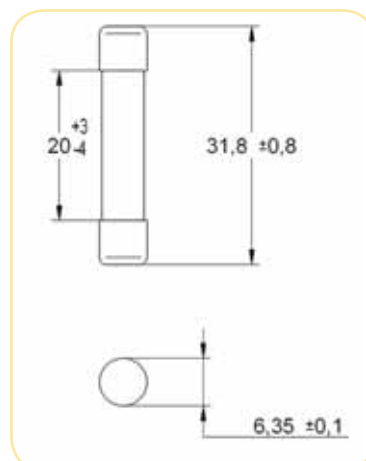
Rozmiar	In	Typ	Nr kodowy	Całka Joule'a wyłączenia I <sup>2</sup> t (A <sup>2</sup> s)	Znamionowe straty mocy (W)	Char.	Pakowanie (szt.)	Waga (g)
6,3x32 HT	100mA	6,3x32 HT 100mA/500V	006710309	0,05	0,008	HT	10	10
	125mA	6,3x32 HT 125mA/500V	006710310	0,08	0,010	HT	10	10
	160mA	6,3x32 HT 160mA/500V	006710311	0,12	0,012	HT	10	10
	200mA	6,3x32 HT 200A/500V	006710312	0,20	0,017	HT	10	10
	250mA	6,3x32 HT 250mA/500V	006710313	0,35	0,018	HT	10	10
	315mA	6,3x32 HT 315mA/500V	006710314	0,50	0,2	HT	10	10
	400mA	6,3x32 HT 400mA/500V	006710315	0,80	0,25	HT	10	10
	500mA	6,3x32 HT 500mA/500V	006710316	0,32	0,26	HT	10	10
	630mA	6,3x32 HT 630mA/500V	006710317	0,6	0,26	HT	10	10
	800mA	6,3x32 HT 800mA/500V	006710318	1	0,31	HT	10	10
	1A	6,3x32 HT 1A/500V	006710319	1,5	0,3	HT	10	10
	1,25A	6,3x32 HT 1,25A/500V	006710320	3,1	0,34	HT	10	10
	1,6A	6,3x32 HT 1,6A/500V	006710321	5,2	0,7	HT	10	10
	2A	6,3x32 HT 2A/500V	006710322	10	0,79	HT	10	10
	2,5A	6,3x32 HT 2,5A/500V	006710323	19	0,8	HT	10	10
	3,15A	6,3x32 HT 3,15A/500V	006710324	37	0,9	HT	10	10
	4A	6,3x32 HT 4A/500V	006710325	68	0,95	HT	10	10
	5A	6,3x32 HT 5A/500V	006710326	130	0,96	HT	10	10
	6,3A	6,3x32 HT 6,3A/500V	006710327	215	1	HT	10	10
	8A	6,3x32 HT 8A/500V	006710328	370	1	HT	10	10
10A	6,3x32 HT 10A/500V	006710329	620	0,96	HT	10	10	
12,5A	6,3x32 HT 12,5A/500V	006710330	1300	1	HT	10	10	
16A	6,3x32 HT 16A/500V	006710331	2500	1	HT	10	10	
20A	6,3x32 HT 20A/500V	006710332	3400	1,1	HT	10	10	
25A	6,3x32 HT 25A/500V	006710333	5600	1,2	HT	10	10	
32A	6,3x32 HT 32A/500V	006710334	3900	2,2	HT	10	10	



ULTRA QUICK - C

## Czasy wyłączenia dla prądów probierczych - 6,3x32 HT

Prąd znamionowy	Prąd probierczy						
	2,1 I <sub>N</sub>		2,75 I <sub>N</sub>		4 I <sub>N</sub>		10 I <sub>N</sub>
	maksymalny	minimalny	maksymalny	minimalny	maksymalny	Maksymalny	
315mA do 800mA	< 30min	400ms	80s	95ms	5s	10ms - 300ms	
1A do 25A	<30min	400ms	80s	150ms	5s	20ms - 300ms	


 Wymiary wkładki  
 6,3 x 32



aR	TYP	NAPIĘCIE ZNAMONOWE
	CH, CH-S	~600V/~690V

Dane techniczne:			Zastosowanie:
Normy: PN-IEC 60269-4	Znamionowa zdolność zwarciova: <b>~200 kA</b> Napięcie znamionowe: <b>~600V, ~690V</b>	Charakterystyka <b>aR</b>	Wkładki systemu C stosuje się w rozłącznikach bezpiecznikowych VLC, PCF lub EFD oraz w podstawach bezpiecznikowych EFH. Znamionowe straty mocy wkładek topikowych nie mogą przekraczać dopuszczalnych wartości strat mocy dla danego rozłącznika lub podstawy.

CH10



CH22



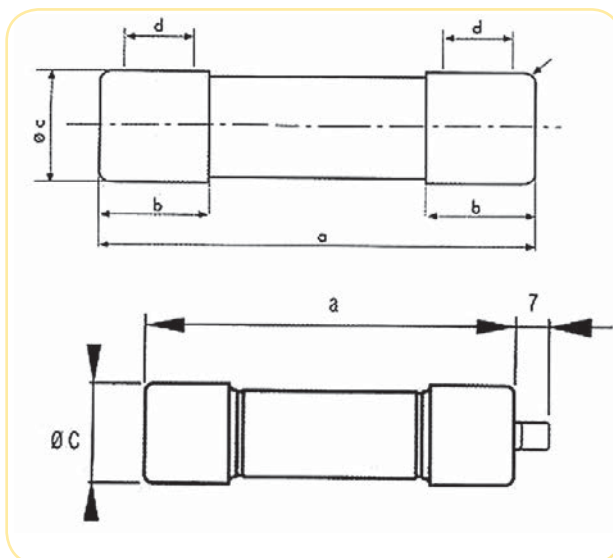
Rozmiar	In (A)	Typ bez wybijaka	Nr kodowy	Całka Joule'a wyłączenia I <sup>2</sup> t- (A <sup>2</sup> s)	Znamionowe straty mocy (W)	Typ z wybijakiem	Nr kodowy	Char.	Pak. (szt.)	Waga (g)
10x38	6	CH10UQ/6A/600V	002625005	30	1,5	-		aR	10	10
	8	CH10UQ/8A/600V	002625006	50	2	-		aR	10	10
	10	CH10UQ/10A/600V	002625007	70	2,5	-		aR	10	10
	12	CH10UQ/12A/600V	002625008	120	3	-		aR	10	10
	16	CH10UQ/16A/600V	002625009	150	3,5	-		aR	10	10
	20	CH10UQ/20A/600V	002625011	260	4,8	-		aR	10	10
	25	CH10UQ/25A/600V	002625013	290	6	-		aR	10	10
	32	CH10UQ/32A/600V	002625015	600	7,5	-		aR	10	10
14x51	10	CH14UQ/10A/690V	002635007	22	4	CH-S14/10A/690V	002635107	aR	10	22,5
	12	CH14UQ/12A/690V	002635008	50	5	CH-S14/12A/690V	002635108	aR	10	22,5
	16	CH14UQ/16A/690V	002635009	75	5,5	CH-S14/16A/690V	002635109	aR	10	22,5
	20	CH14UQ/20A/690V	002635011	180	6	CH-S14/20A/690V	002635111	aR	10	22,5
	25	CH14UQ/25A/690V	002635013	320	7	CH-S14/25A/690V	002635113	aR	10	22,5
	32	CH14UQ/32A/690V	002635015	600	7,6	CH-S14/32A/690V	002635115	aR	10	22,5
	40	CH14UQ/40A/600V	002635017	750	8	CH-S14/40A/690V	002635117	aR	10	22,5
	50	CH14UQ/50A/500V	002635019	1.800	9	CH-S14/50A/690V	002635119	aR	10	22,5
22x58	20	CH22UQ/20A/690V	002645011	260	5,6	CH-S22/20A/690V	002645111	aR	10	45
	25	CH22UQ/25A/690V	002645013	410	5,6	CH-S22/25A/690V	002645113	aR	10	45
	32	CH22UQ/32A/690V	002645015	605	7	CH-S22/32A/690V	002645115	aR	10	45
	40	CH22UQ/40A/690V	002645017	750	8,5	CH-S22/40A/690V	002645117	aR	10	45
	50	CH22UQ/50A/690V	002645019	1.600	9,5	CH-S22/50A/690V	002645119	aR	10	45
	63	CH22UQ/63A/690V	002645021	3.080	11	CH-S22/63A/690V	002645121	aR	10	45
	80	CH22UQ/80A/600V	002645023	6.600	13,5	CH-S22/80A/690V	002645123	aR	10	45
	100	CH22UQ/100A/500V	002645025	12.500	16	CH-S22/100A/500V	002645125	aR	10	45

CH10  
6-25A (700V DC)/znamionowa zdolność zwarciova ~50kA  
32A (400V DC)/znamionowa zdolność zwarciova ~50kA

CH14, CH-S 14  
700V DC/znamionowa zdolność zwarciova ~ 50kA

CH22, CH-S 22  
500V DC/znamionowa zdolność zwarciova ~ 50kA

Wymiary: CH i CH-S



Rozmiar	a	b	c	d
10x38	38	10,5	10,3	6
14x51	51	13,8	14,3	7,5
22x58	58	16,2	22,3	11

Dane techniczne na str. 74

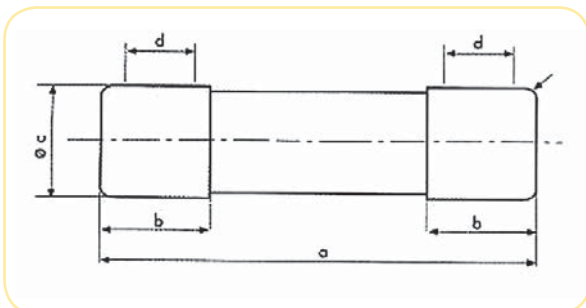
<b>gR</b>		<b>TYP</b> AQS-F	<b>NAPIĘCIE ZNAMONOWE</b> ~690V
<b>Dane techniczne:</b>		<b>Zastosowanie:</b>	
Normy: PN-IEC 60269-4	Znamionowa zdolność zwarcia: AC 200 kA, DC 30kA Napięcie znamionowe: AC 690V, DC 700V	<b>Charakterystyka gR</b>	Wkładki systemu C stosuje się w rozłącznikach bezpiecznikowych VLC, PCF lub EFD oraz w podstawach bezpiecznikowych EFH. Znamionowe straty mocy wkładek topikowych nie mogą przekraczać dopuszczalnych wartości strat mocy dla danego rozłącznika lub podstawy.

Rozmiar	In (A)	Typ bez wybijaka	Nr kodowy ETI	Całka Joule'a wyłączenia Pt- (A <sup>2</sup> s)	Znamionowe straty mocy (W)	Char.	Pak. (szt.)	Waga (g)
10x38	2	CH10x38 2A gR/700V	002625017	1,41	1,10	gR	10	10
	4	CH10x38 4A gR/700V	002625018	28	1,30	gR	10	10
	6	CH10x38 6A gR/700V	002625019	63	1,70	gR	10	10
	8	CH10x38 8A gR/700V	002625020	98	1,62	gR	10	10
	10	CH10x38 10A gR/700V	002625021	73	2,44	gR	10	10
	12	CH10x38 12A gR/700V	002625022	122	1,85	gR	10	10
	16	CH10x38 16A gR/700V	002625023	182	2,61	gR	10	10
	20	CH10x38 20A gR/700V	002625024	301	3,00	gR	10	10
	25	CH10x38 25A gR/700V	002625025	434	4,00	gR	10	10
14x51	6	AQS14 UQ/6A/690V	002645137	18	1,3	gR	10	22,5
	8	AQS14 UQ/8A/690V	002645138	28	1,7	gR	10	22,5
	10	AQS14 UQ/10A/690V	002645139	39	2,6	gR	10	22,5
	12	AQS14 UQ/12A/690V	002645140	75	3,1	gR	10	22,5
	16	AQS14 UQ/16A/690V	002645141	115	4,7	gR	10	22,5
	20	AQS14 UQ/20A/690V	002645142	190	6	gR	10	22,5
	25	AQS14 UQ/25A/690V	002645143	340	7,6	gR	10	22,5
	32	AQS14 UQ/32A/690V	002645144	620	9,5	gR	10	22,5
	40	AQS14 UQ/40A/690V	002645145	1050	10	gR	10	22,5
22x58	50	AQS14 UQ/50A/690V	002645146	1900	12	gR	10	22,5
	20	AQS22 UQ.20A/690V	002645147	91	6	gR	10	45
	25	AQS22 UQ.25A/690V	002645148	140	7,2	gR	10	45
	32	AQS22 UQ.32A/690V	002645149	315	9,6	gR	10	45
	40	AQS22 UQ.40A/690V	002645150	610	12	gR	10	45
	50	AQS22 UQ.50A/690V	002645151	910	15	gR	10	45
	63	AQS22 UQ.63A/690V	002645152	2260	16	gR	10	45
	80	AQS22 UQ.80A/690V	002645153	4400	18	gR	10	45
100	AQS22 UQ.100A/690V	002645154	8900	19	gR	10	45	



ULTRA QUICK - C

Wymiary: CH i CH-S



Rozmiar	a	b	c	d
10x38	38	10,5	10,3	6
14x51	51	13,8	14,3	7,5
22x58	58	16,2	22,3	11