

## Podstawy bezpiecznikowe PK XL



### Dane techniczne

Napięcie znamionowe	1200V AC/DC
Prąd znamionowy	250A, 400A, 630A
Klasa izolacji	C-VDE 0110
Normy	PN-EN 60269, PN-IEC 60269, DIN VDE 0636, DIN 43620, DIN 43623

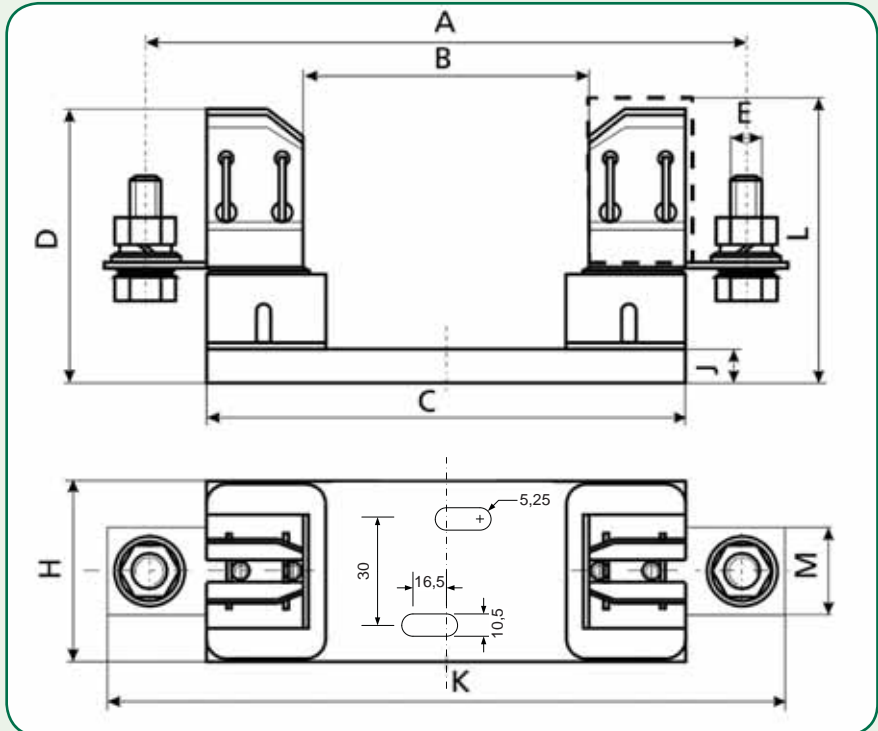
### Podstawy bezpiecznikowe PK XL

Typ	$I_n$ (A)	Nr kodowy	Waga (kg)	Pakowanie (szt.)
PK1 XL	250	004132017	0,63	1
PK2 XL	400	004132019	1,10	1
PK3 L	630	004132023	1,55	1

### Podstawy bezpiecznikowe PKI XL - zaciski izolowane

Typ	$I_n$ (A)	Nr kodowy	Waga (kg)	Pakowanie (szt.)
PKI1 XL	250	004132018	0,70	1
PKI2 XL	400	004132025	1,15	1
PKI3 L	630	004132024	1,60	1

**UWAGA:** Używać tylko z wkładami topikowymi produkcji firmy ETI!



Rozmiar	Wymiary (mm)									
	A	B	C	D	E	H	J	K	L	M
PK1XL	235	140	201	81	M10	55	10	260	88	26
PK2XL	260	140	226	102	M10	65	10	285	99	30
PK3L	270	140	226	102	M12	65	10	300	99	30

# Podstawy bezpiecznikowe U1...3XL-1 /GZ/ 1500V/H

## Dane techniczne

Typ		U1XL-1IGZ/1500/H	U2XL-1IGZ/1500/H	U3L-1IGZ/1500/H				
Wielkość		NH1XL	NH2XL	NH3L				
Napięcie znamionowe		V	1500	1500				
Prąd znamionowy		A	250	400				
Prąd termiczny z wkładkami topikowymi		A	200	315				
Prąd termiczny ze zwiercami instalacyjnymi		A	325	400				
Częstotliwość znamionowa		Hz	40-60	40-60				
Max. dopuszczalna strata mocy wkładek topikowych		W	35	35*				
Zacisk kablowy - płaski	Śruba	-	M10	M10				
	Końcówka kablowa	mm <sup>2</sup>	25-240	25-240				
	Szyna prądowa płaska	mm	30x10	30x10				
	Moment dokręcania	Nm	30-35	30-35				
Zacisk kablowy	Przyłączalność przewodów	mm <sup>2</sup>	KM2G	25-300mm <sup>2</sup>	KM2G	25-300mm <sup>2</sup>	KM2G	25-300mm <sup>2</sup>
	Moment dokręcania	Nm						
Stopień ochrony - Przód, i z osłonami	Normalne warunki użytkowania	-	IP00	IP00	IP00			
	Z osłoną zacisków A-U... (dostępne oddzielnie)	-	IP2X	IP2X	IP2X			
Warunki pracy	Temperatura pracy**	°C	-25 ... +55					
	Tryb pracy	-	Praca ciągła					
	Pozycja montażu	-	Pionowa, pozioma					
	Wysokość nad poziomem morza (montaż)	m	< 2000					
	Stopień zanieczyszczenia	-	3					
	Kategoria przepięciowa	-	III					

**NOWOŚĆ!**

\* do stosowania z wkładkami gPV max. 250A: 46W

\*\* 35°C normalna temperatura pracy, przy 55°C - tylko ze zredukowanym prądem obciążenia

## Podstawy bezpiecznikowe U1...3/GZ/1500/H

Typ	I <sub>n</sub> (A)	Nr kodowy	Przyłączalność przewodów (mm <sup>2</sup> )	Waga (g)	Pakowanie (szt.)
U1XL-1IGZ/1500/H	250	004122060	240	600	1
U2XL-1IGZ/1500/H	400	004122061	240	600	1
U3L-1IGZ/1500/H	630	004122062	300	1000	1

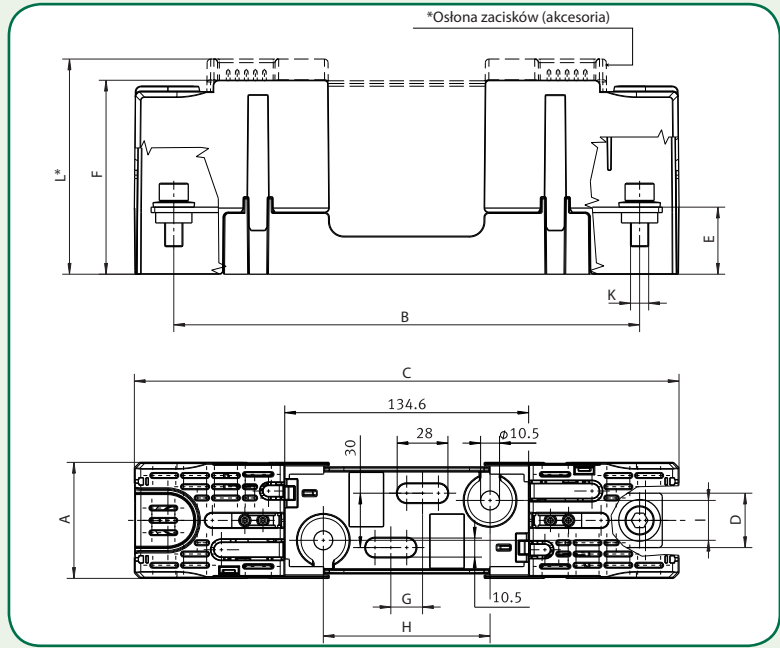
## Akcesoria

Typ	Nr kodowy	Opis	Waga (g)	Pakowanie (szt.)
K-U1XL-3L	004122063	Mechaniczny wskaźnik zadz. wkładki	9	1
A-U1XL-2XL	004122064	Oslony zacisków	13	1
A-U3L	004122065	Oslony zacisków	32	1

**UWAGA:** Wymiary podstaw pokazano na następnej stronie



Typ podstawy	Wymiary (mm)										
	A	B	C	D	E	F	G	H	I	K	L*
U1XL-1IGZ/1500/H	59	257	3.005	30	37	1.025	175	92	22	M10	111
U2XL-1IGZ/1500/H	64	257	3.005	30	37	107	175	92	22	M10	119
U3L-1IGZ/1500/H	80	270	328	40	38	1.225	25	96	26	M12	1.345



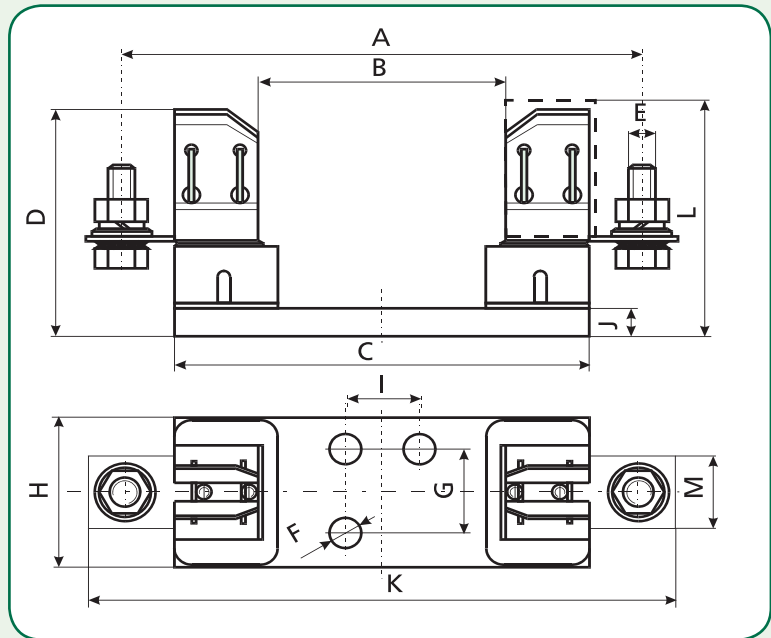
## Podstawy bezpiecznikowe PK0, 1 DC

### Dane techniczne

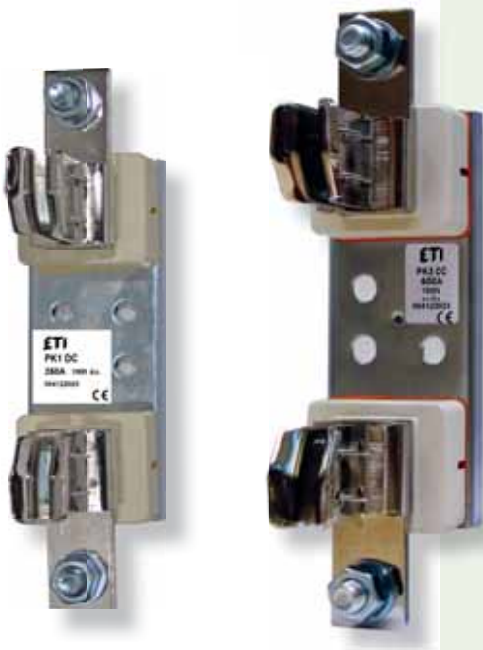
Napięcie znamionowe	1000V DC
Prąd znamionowy	160A, 250A, 400A
Klasa izolacji	C-VDE 0110
Normy	PN-EN 60269, PN-IEC 60269, DIN VDE 0636 DIN 43620, DIN 43623

### Podstawy bezpiecznikowe PK0, 1 DC

Typ	$I_n$ (A)	Nr kodowy	Waga (g)	Pakowanie (szt.)
PK1 DC	250	004122025	598	3/42
PK0 DC	160	004122033	258	3/90
PK3 DC	400	004122023	1202	3/24



Typ	Wymiary (mm)											
	A	B	C	D	E	F	G	H	I	J	K	M
PK1 DC	175	80	141	81	M10	Ø10,5	30	55	25	10	200	26
PK0 DC	150	74	130	60	M8-M8	Ø7,5	-	33	25	4,5	170	20
PK3 DC	210	80	166	104	M12	Ø10,5	30	65	25	10	240	30



## Podstawy bezpiecznikowe U1-1 /GZ/PV

### Dane techniczne

Napięcie znamionowe		1000V DC
Prąd znamionowy		160A
Wkładki topikowe - Rozmiar		1C, 1
Prąd termiczny z wkładkami topikowymi		160A
Prąd termiczny ze zwiercami instalacyjnymi		325A
Max. dopuszcz. strata mocy wkładki topikowej		31W
Zacisk kablowy - płaski	Śruba	M10
	Końcówka kablowa	25-150 mm <sup>2</sup>
	Szyna prądowa płaska	30mm x10 mm
	Moment dokręcania	30-35 Nm

### Podstawa bezpiecznikowa U1-1/GZ/PV

Typ	$I_n$ (A)	Nr kodowy	Przyłączalność przewodów (mm <sup>2</sup> )	Waga (g)	Pakowanie (szt.)
U1-1/GZ/PV	160	004122035	150	387	1

