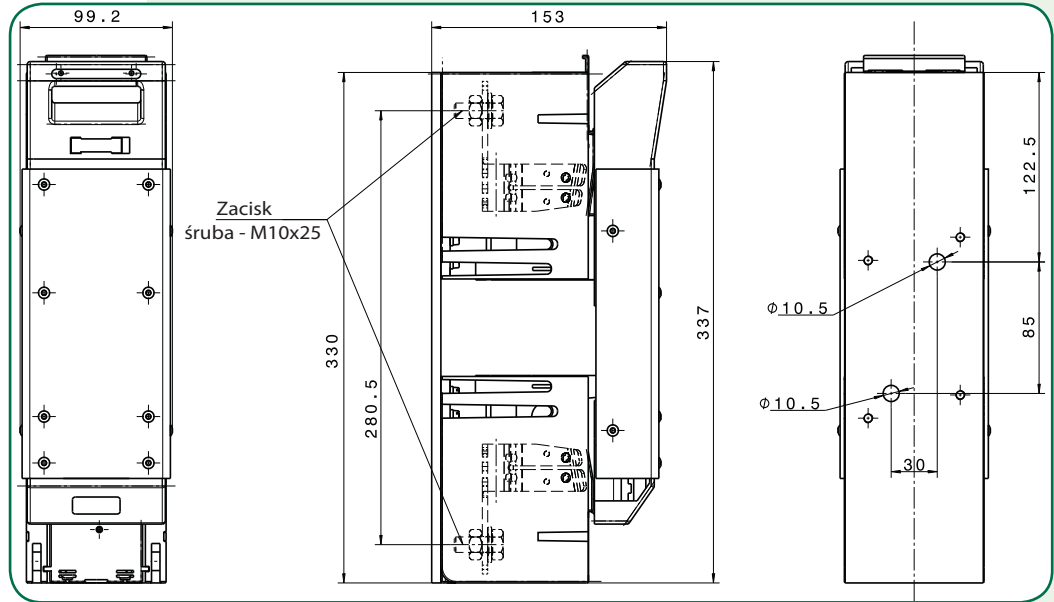


TL3-1/9/1200V

Podstawy bezpiecznikowe NH pionowe L2,3-2 / 1200V/PV
Dane techniczne

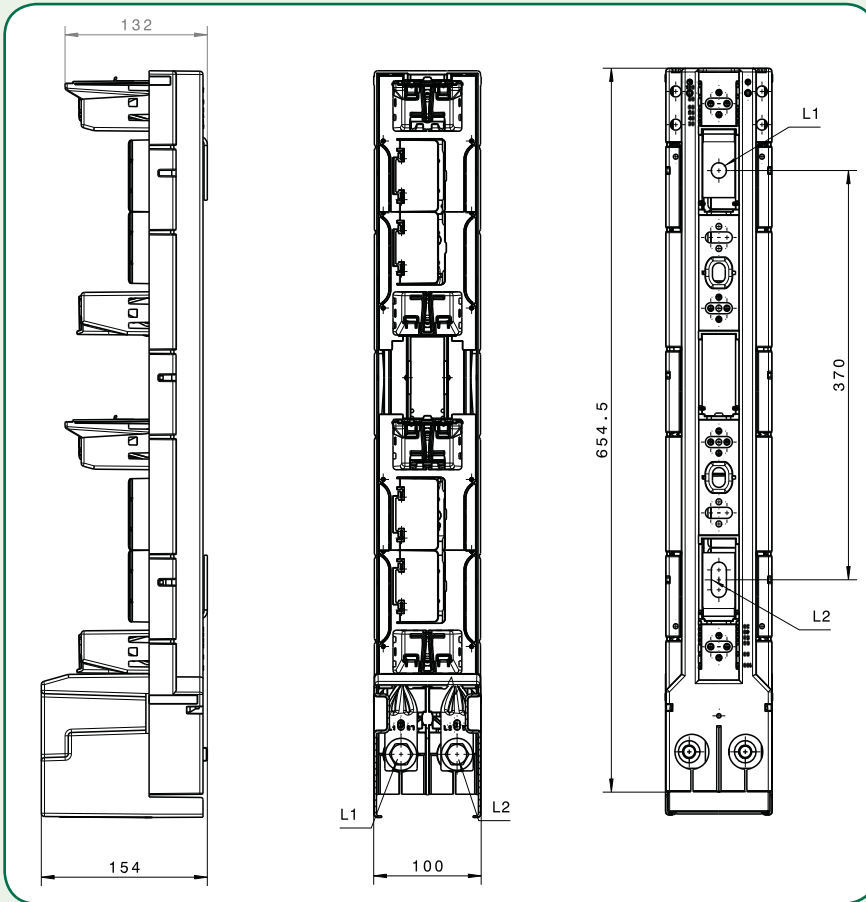
Typ		L2	L3	
Napięcie znamionowe		1200V DC	1200V DC	
Prąd znamionowy		250A	400A	
Wkładki topikowe - Rozmiar		1XL, 2XL	3L	
Prąd termiczny z wkładkami topikowymi		250A	400A	
Znamionowe napięcie izolacji		1200V DC	1200V DC	
Max. dopuszcz. strata mocy wkładki topikowej		46W	75W	
Zacisk kablowy (Przyłączalność przewodów)	Zacisk płaski	Śruba	M12	M12
		Końcówka kablowa	1 x 25-240 mm ²	1 x 25-240 mm ²
		Szyna prądowa płaska	30x10 mm	30x10 mm
		Moment dokręcania	35-40 Nm	35-40 Nm
	Zacisk KM2G (25-300mm ²)	Przyłączalność przewodów	25-150mm ² /185-300mm ²	25-150mm ² /185-300mm ²
		Moment dokręcania	32 Nm	32 Nm
	Zacisk KM2G-F (25-240mm ²)	Przyłączalność przewodów	25-240 mm ²	25-240 mm ²
		Moment dokręcania	32 Nm	32 Nm
Stopień ochrony - Przód, i z osłoną zacisków		IP10	IP10	
Warunki użytkowania	Temperatura pracy*	-25 do +55		
	Tryb pracy	Praca ciągła		
	Zadziałanie (uruchomienie)	Ręczne		
	Pozycja montażu	Pionowa		
	Wysokość nad poziomem morza (montaż)	do 2000 m		
	Stopień zabrudzenia	3		
	Kategoria przepięciowa	III		

*35°C normalna temperatura pracy, przy 55°C - tylko ze zredukowanym prądem obciążenia

Podstawy bezpiecznikowe NH - pionowe L2,3-2/1200V/PV

Typ	I _n (A)	Nr kodowy	Przyłączalność przewodów (mm ²)	Zaciski	Waga (g)	Pakowanie (szt.)
L2-2/1200/3A/HA/PV	250	004122039	25-240	Zacisk płaski M12	3500	1
L2-2/1200/9/KM2G-F/HA/PV	250	004122040	25-240	Zacisk V-klema KM2G-F	3650	1
L3-2/1200/3A/HA/PV	400	004122041	25-240	Zacisk płaski M12	4110	1
L3-2/1200/9/KM2G-F/HA/PV	400	004122042	25-240	Zacisk V-klema KM2G-F	4260	1

Zaciski płaskie M12



Zaciski V- klema KM2G-F (25-240mm²)

