

Rozdzielnice PV 12 modułowe 1,2- wejść

Dane techniczne

Napięcie znamionowe	500V, 1000V DC
Prąd znamionowy	13A, 25A d.c.
Normy	IEC 60364-7-712:2005, EN 60439-1, Test typu w ICEM-TC Maribor
Stopień ochrony	IP54
Kategoria pracy (przełączanie)	DC 21B
Klasa ochronności	II □
Zakres temperature pracy	-25 °C do +60°C
Zastosowanie	Jako rozdzielnice w systemach fotowoltaicznych PV



Rozdzielnice PV 12 modułowe 1,2 - wejść

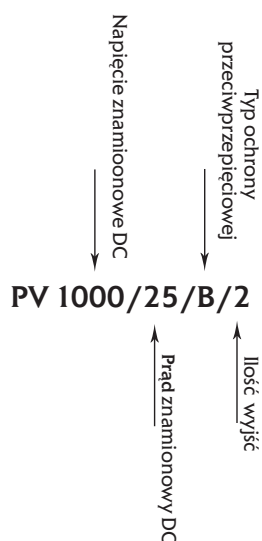
Ilość modułów	Napięcie	Typ ochrony	Wyjścia	13A DC		25A DC		Waga (g)	Pakowanie (szt.)	
12 modułów (318 x 258 x 142mm)	500V DC	B	1	001103001	PV500/13/B/1	001103017	PV500/25/B/1	1860	1	
			2	001103002	PV500/13/B/2	001103018	PV500/25/B/2	1980		
		C	1	001103005	PV500/13/C/1	001103021	PV500/25/C/1	1860		
			2	001103006	PV500/13/C/2	001103022	PV500/25/C/2	1980		
		1000V DC	B	1	001103009	PV1000/13/B/1	001103025	PV1000/25/B/1		1860
				2	001103010	PV1000/13/B/2	001103026	PV1000/25/B/2		1980
	C		1	001103013	PV1000/13/C/1	001103029	PV1000/25/C/1	1860		
			2	001103014	PV1000/13/C/2	001103030	PV1000/25/C/2	1980		

Typ ochrony	Przewód uziemiający
Typ B	16 mm ²
Typ C	6 mm ²

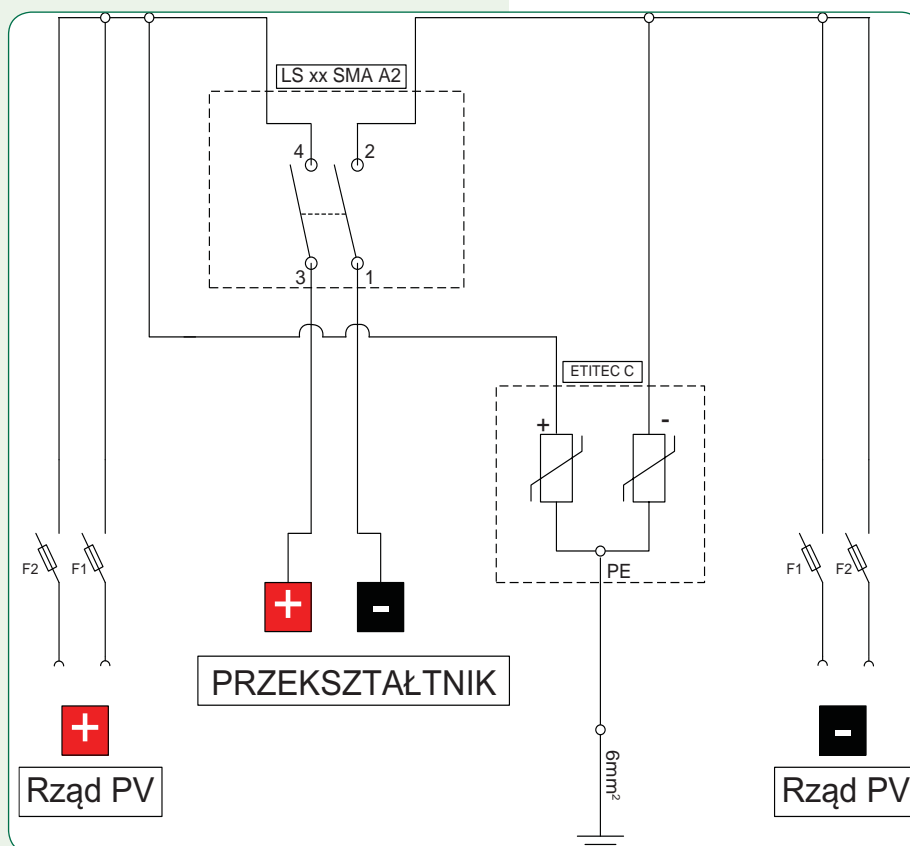
Uwaga!

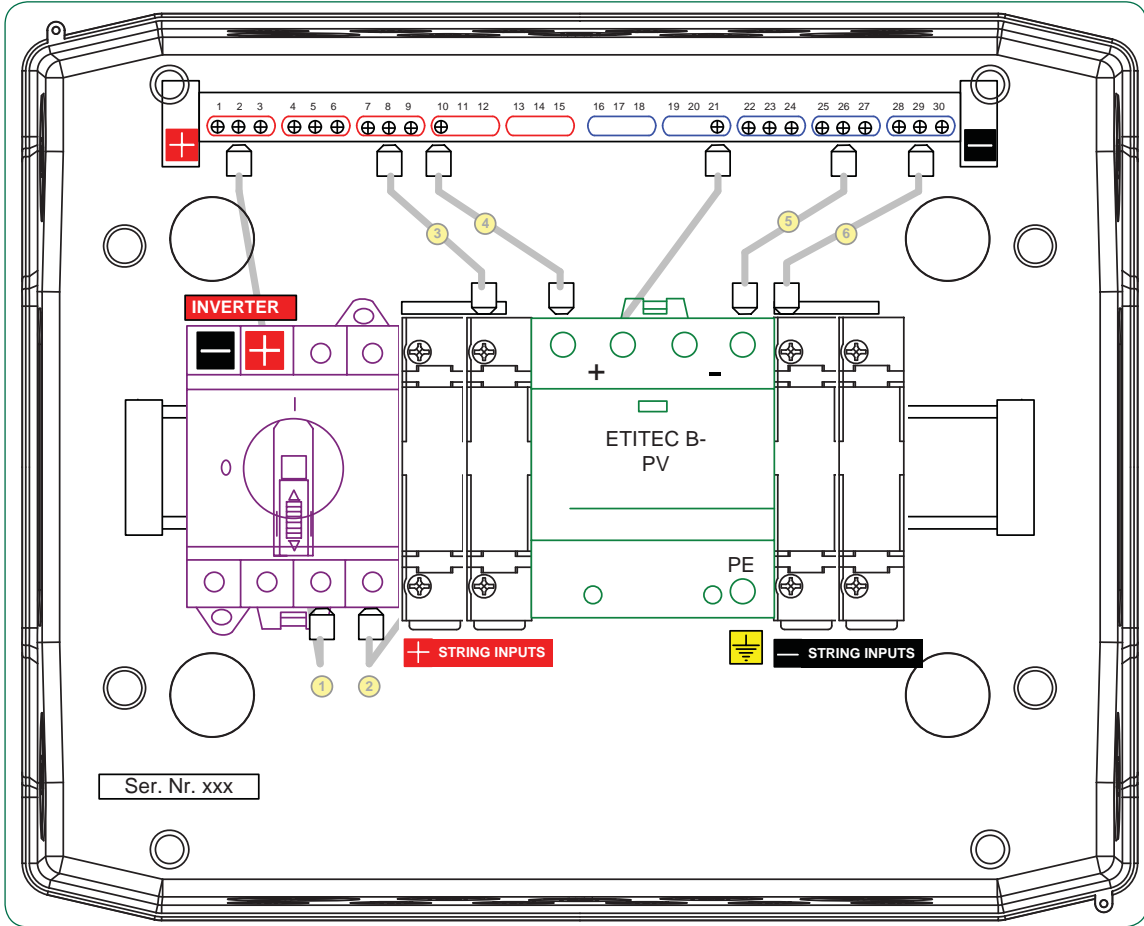
Wkładki cylindryczne CH 10 gPV nie stanowią wyposażenia rozdzielnic i należy zamówić je oddzielnie.

Sposób oznaczenia:

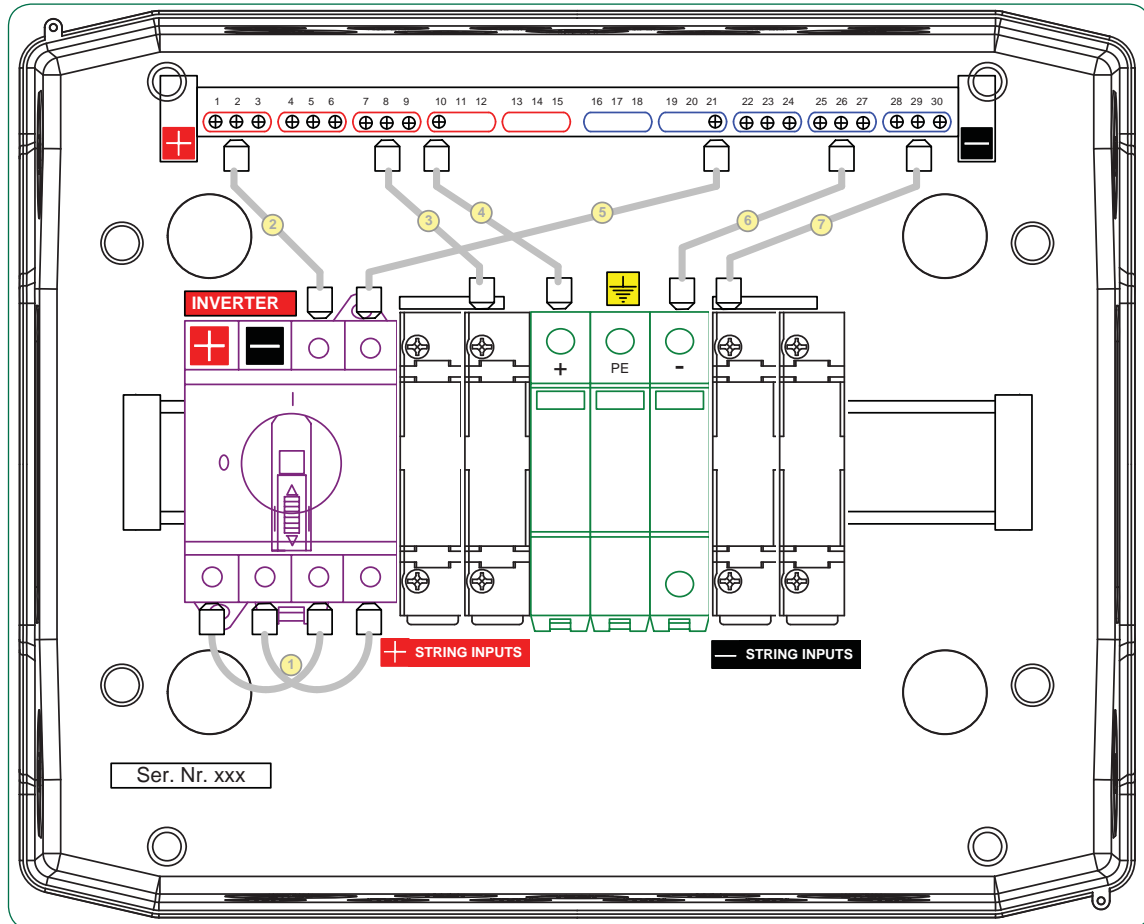


Schemat elektryczny:





PV500/B/25/2



PV1000/C/25/2

Rozdzielnice PV 24 modułowe 3, 4, 5, 6 - wejść

Dane techniczne	
Napięcie znamionowe	500V, 1000V DC
Prąd znamionowy	13A, 25A DC
Normy	IEC 60364-7-712:2005, EN 60439-1, Test typu ICEM-TC Maribor
Stopień ochrony	IP54
Kategoria pracy (przełączanie)	DC 21B
Klasa ochronności	II □
Zakres temperatury pracy	-25 °C do +60 °C
Zastosowanie	Jako rozdzielnice w systemach fotowoltaicznych PV

Uwaga!

Wkładki cylindryczne CH 10 gPV nie stanowią wyposażenia rozdzielnic i należy je zamówić oddzielnie.

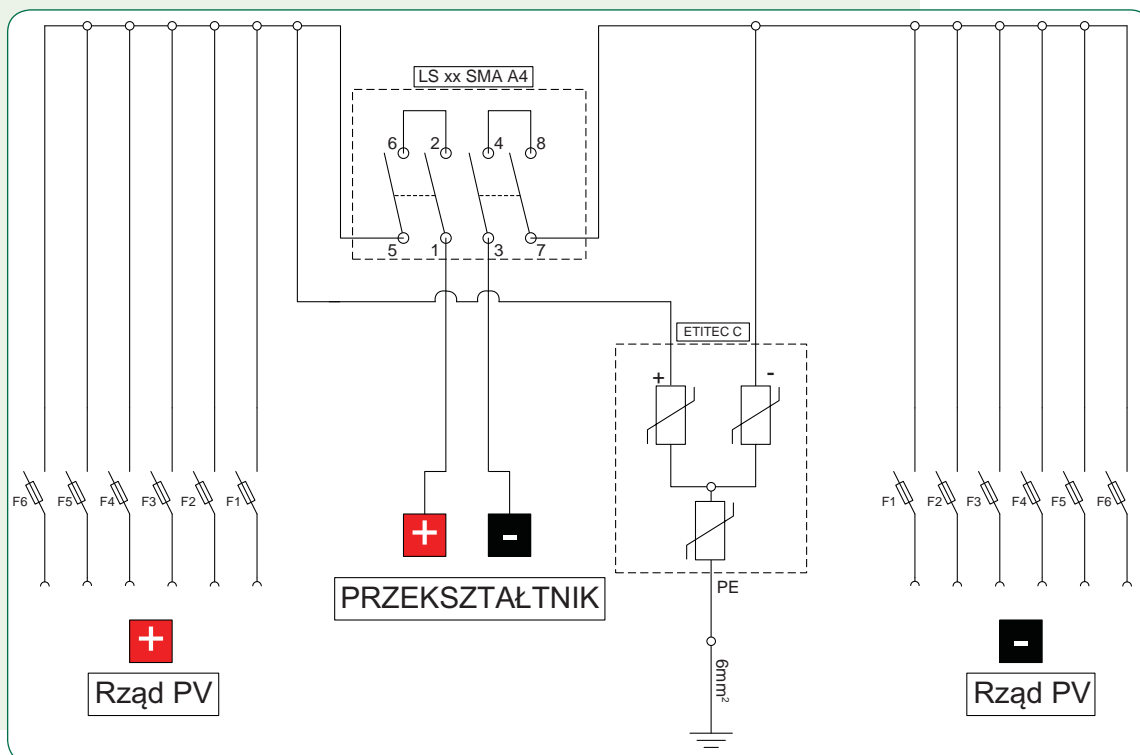


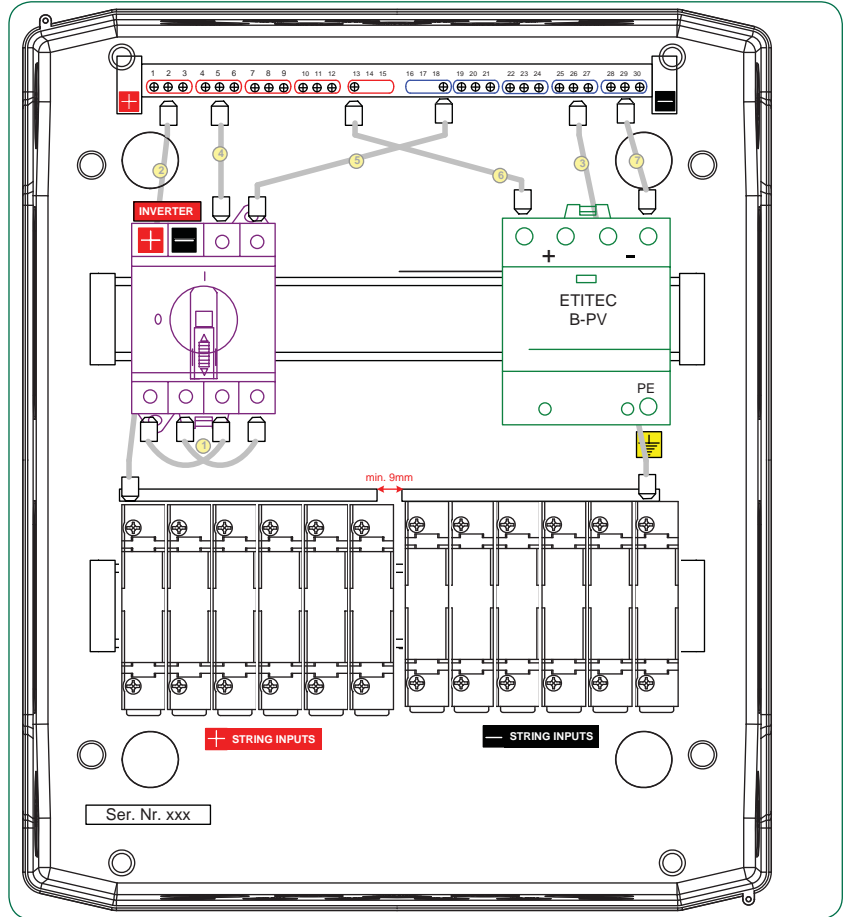
Rozdzielnice PV 24 modułowe 3,4,5,6 - wejść

Ilość modułów	Napięcie	Typ ochrony	Wyjścia	13A DC		25A DC		Waga (g)	Pakowanie (szt.)
24 moduły (318 x 383 x 142mm)	500V DC	B	3	001103065	PV500/13/B/3	001103033	PV500/25/B/3	2560	1
			4	001103066	PV500/13/B/4	001103034	PV500/25/B/4	2680	
			5	001103067	PV500/13/B/5	001103035	PV500/25/B/5	2800	
		6	001103068	PV500/13/B/6	001103036	PV500/25/B/6	2920		
		C	3	001103073	PV500/13/C/3	001103041	PV500/25/C/3	2560	
			4	001103074	PV500/13/C/4	001103042	PV500/25/C/4	2680	
	5		001103075	PV500/13/C/5	001103043	PV500/25/C/5	2800		
	1000V DC	B	3	001103081	PV1000/13/B/3	001103049	PV1000/25/B/3	2560	
			4	001103082	PV1000/13/B/4	001103050	PV1000/25/B/4	2680	
			5	001103083	PV1000/13/B/5	001103051	PV1000/25/B/5	2800	
		6	001103084	PV1000/13/B/6	001103052	PV1000/25/B/6	2920		
		C	3	001103089	PV1000/13/C/3	001103057	PV1000/25/C/3	2560	
4			001103090	PV1000/13/C/4	001103058	PV1000/25/C/4	2680		
5	001103091		PV1000/13/C/5	001103059	PV1000/25/C/5	2800			
6	001103092	PV1000/13/C/6	001103060	PV1000/25/C/6	2920				

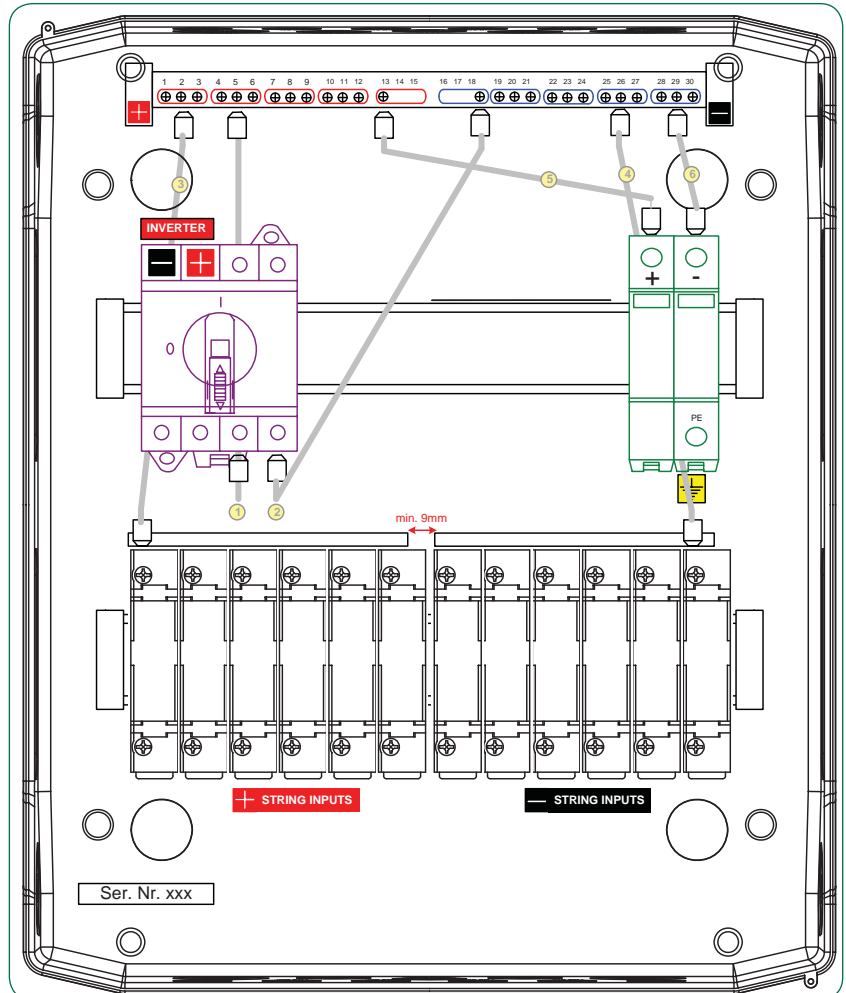
Typ ochrony	Przewód uziemiający
Typ B	16mm ²
Typ C	6mm ²

Schemat elektryczny:





PV1000/B/25/6



PV500/C/25/6