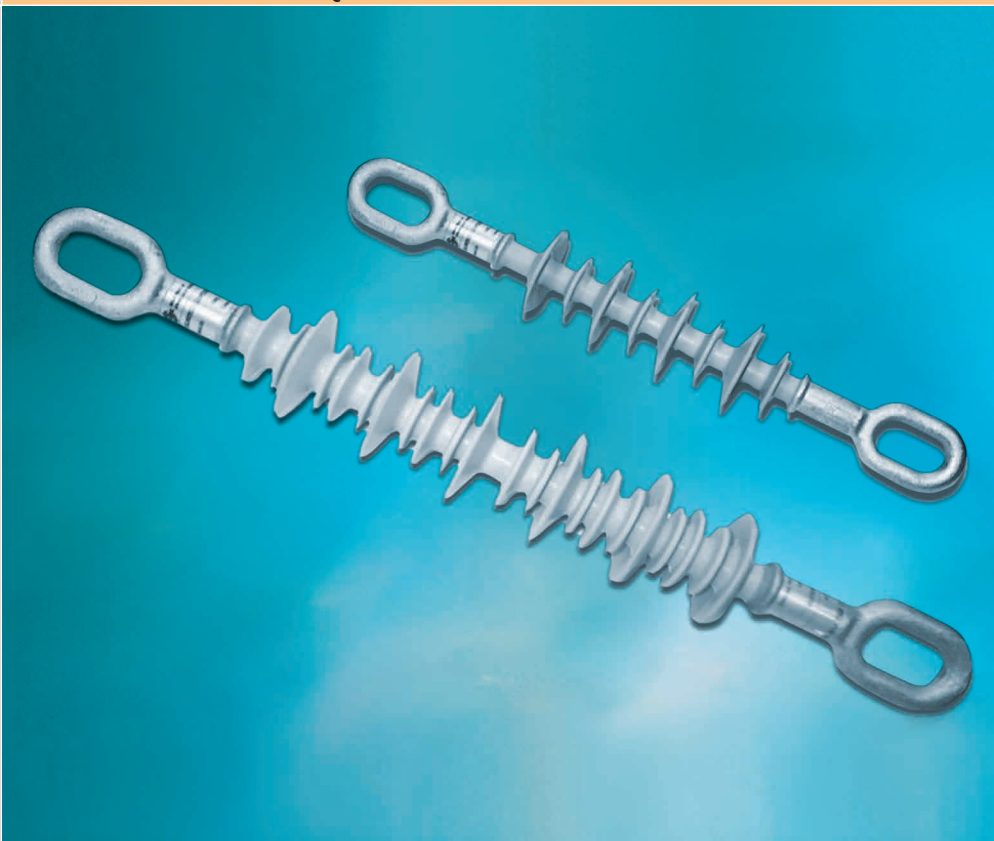


# IZOLATORY

Izolatory liniowe kompozytowe CS70...w osłonie polimerowej 756

IZOLATORY LINIOWE, KOMPOZYTOWE  
ŚREDNIEGO NAPIĘCIA DO 36 kV



IZOLATORY

**ETI**

Energia pod kontrolą

## Izolatory liniowe, kompozytowe w osłonie polimerowej

### Zalety:

- wysoki stopień szczelności,
- ekologiczne,
- zwiększona odporność na wandalizm,
- kilkakrotnie mniejsza waga w stosunku do porcelanowych odpowiedników,
- klosze wykonane w systemie dwóch średnic zapewniają długą drogę upływu,
- niebieskoszary kolor niekontrastujący z otoczeniem,
- zwiększona wytrzymałość mechaniczna na narażenia udarowe i podwyższona odporność na zagrożenia środowiskowe,
- osłona silikonowa wykonana w technologii HTV - wulkanizacji na gorąco.

### Zastosowanie

Izolatory kompozytowe typu CS70 przeznaczone są do napowietrznych sieci energetycznych średniego napięcia do 36kV i spełniają wymagania norm PN-EN 61109, PN-EN 60383-1.

### Dane techniczne

Typ	CS70XX20	CS70XX30	CS70XX20 P	CS70XX30 P
Znamionowe napięcie izolatora (kV)	20-24	30-36	20-24	30-36
Znamionowa droga upływu (mm)	520	765	903	1258
Droga przeskoku (mm)	240	340	224	292,50
Znamionowe obciążenie mechaniczne (kN)	70	70	70	70
Znamionowe napięcie wytrzymywane piorunowe 1.2/50 μs (kV)	125	170	125	215
Znamionowe napięcie probiercze na mokrą 50 Hz (kV)	50	70	50	95
Ilość kloszy (duże + małe)	8	22	8	12
Strefa zabrudzenia	I i II	I i II	III i IV	III i IV

UWAGA: Jest możliwość wykonania izolatorów dla środowiska o wysokim III i IV-tym stopniu zabrudzenia. Posiadają odpowiednio większą średnicę kloszy (140 mm) gwarantującą większą drogę upływu - tylko na zamówienie.

### Izolatory liniowe, kompozytowe, wiszące CS70

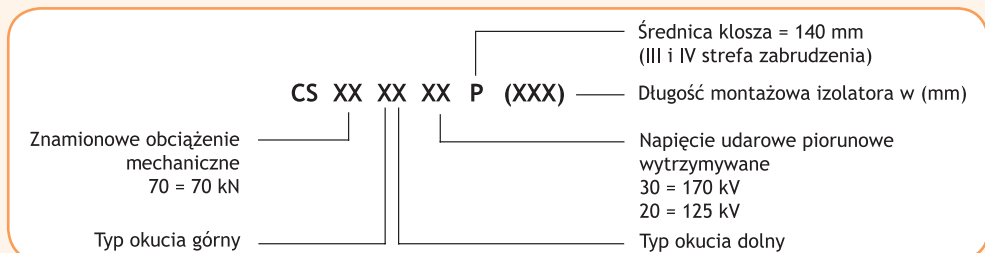
Typ	Nr kodowy	Waga (kg)	Pakowanie (szt.)
CS70AA20 (515mm)*	006638011	1,0	1/12
CS70AA20 90° (515mm)*	006638012	1,0	1/12
CS70AA30 (625mm)*	006638013	1,1	1/12
CS70AA30 90° (625mm)*	006638014	1,1	1/12
CS70AA20 (475mm)*	006638001	1,0	1/12
CS70AA20 90° (475mm)*	006638002	1,0	1/12
CS70AA30 (585mm)*	006638003	1,1	1/12
CS70AA30 90° (585mm)*	006638004	1,1	1/12
CS70AB20	006638006	1,0	1/12
CS70BB20	006638007	1,0	1/12
CS70RB20	006638008	1,0	1/12
CS70RR20	006638009	1,0	1/12
CS70AR20	006638010	1,0	1/12
CS70RR30	006638017	1,0	1/12
CS70HA20	006638018	1,0	1/12
CS70HA30	006638020	1,0	1/12
CS70AA20 P	006638022	1,5	1/12
CS70AA30 P	006638023	1,5	1/12

\* - długość montażowa izolatorów

90°- wersja izolatora z okuciami skręconymi względem siebie o 90°



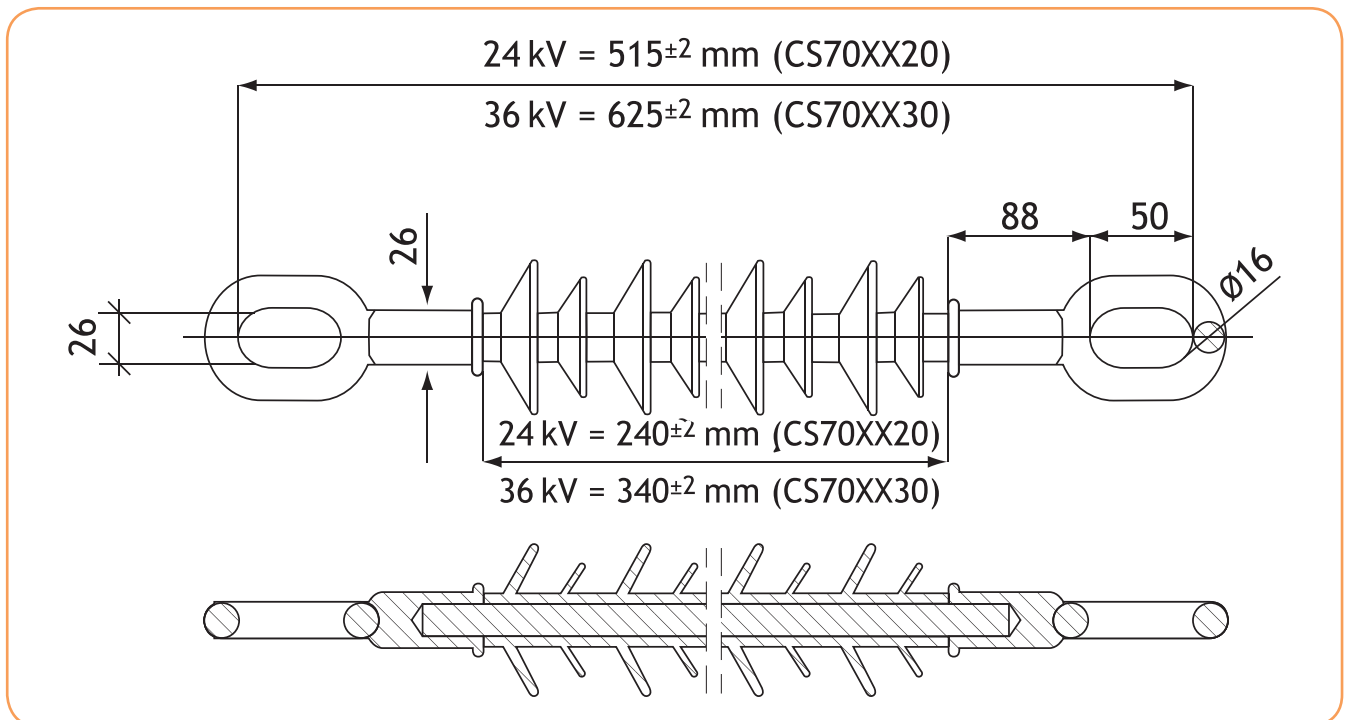
### Sposób oznaczania:



Rodzaje okuc izolatorów

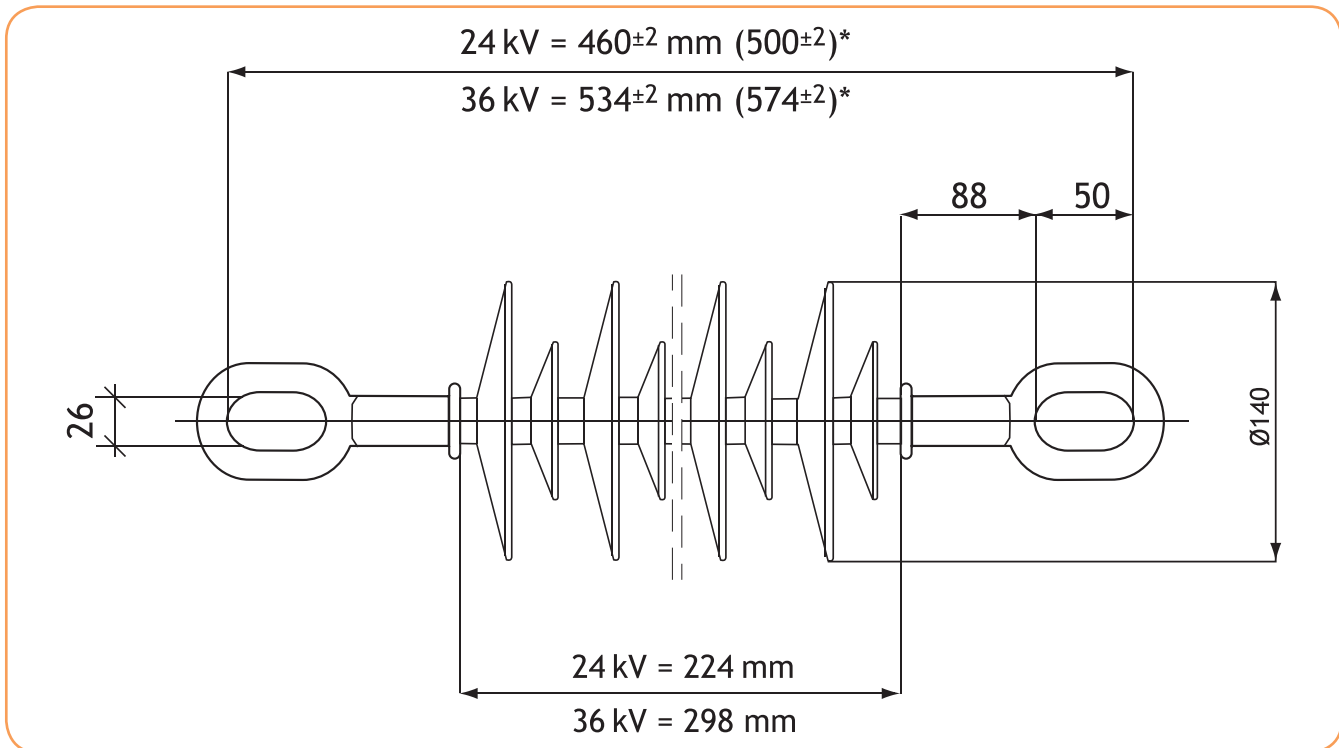
<p>Y</p>	<p>P</p>	<p>H</p>
<p>A</p>	<p>B</p>	<p>R</p>

Podstawowe wymiary izolatorów CS70AA20 (515 mm), CS70AA30 (625 mm)



UWAGA: Długość montażowa izolatora CS70AA20 (515 mm) odpowiada długości montażowej izolatora LP 60/5

## Podstawowe wymiary izolatora liniowego CS70AAXXP - Dla III i IV strefy zabrudzenia



\* Wersja dłuższa (o 40mm) izolatorów przeznaczonych do III i IV strefy zabrudzenia.