

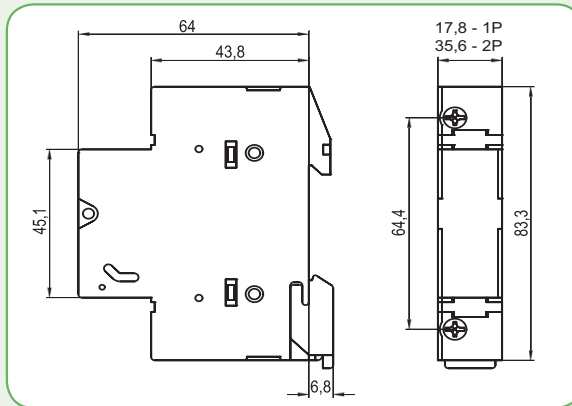
## Разъединители PCF 10 DC для цилиндрических предохранителей

**Технические характеристики**

Номинальное напряжение	1000V DC
Номинальный ток	25 A
Максимальная потеря мощности	3 W
Сечение подключаемых проводников	0,5 mm <sup>2</sup> - 10 mm <sup>2</sup>
Ширина модуля	18 mm
Установка	на шину TH35
Соответствие стандартам	IEC 60269-2, UL 284-4

**PCF 10 DC**

Тип	I <sub>n</sub> (A)	Код	U <sub>e</sub> /U <sub>i</sub> (V)	Индикация	Вес (г)	Упаковка (шт.)
PCF 10 DC 1 p	25	2550201	1000	-	58	12/108
PCF 10 DC 2 p	25	2550203	1000	-	120	6/54
PCF 10 DC 1 p-L	25	2550211	1000	LED	58	12/108
PCF 10 DC 2 p-L	25	2550213	1000	LED	120	6/54

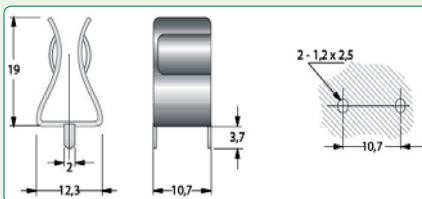


## Зажимы для цилиндрических предохранителей CH DC

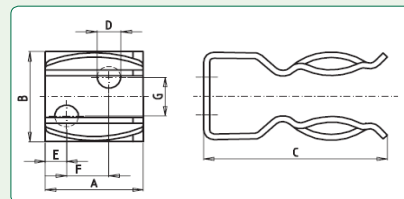
**Применение** - Зажимы для крепления цилиндрических предохранителей CH gPV с диаметрами 10 и 14 мм устанавливаются на изолированной плоской поверхности. Подключение проводов производится с помощью пайки.

**Зажимы для цилиндрических предохранителей 1100V DC**

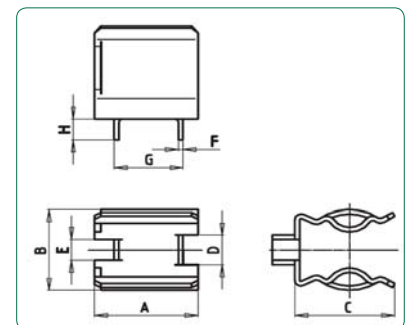
Тип	Тип предохранителя	Код	Вес (г)	Упаковка (шт.)
HK 10383	CH 10	6710335	2	250
CH14-PCB	CH14	6710340	5	100
CH14-SCR		6710341		



HK10383



CH14-SCR



CH14-PCB

Тип	Габаритные размеры (мм)							
	A	B	C	D	E	F	G	H
HK 10383	12,3	9,8	19	2	2	0,75	11	4
CH14-PCB	16	14	15,5	5	3,5	0,75	10,7	3,5
CH14-SCR	16	16	23	4,2	6,5	-	-	-