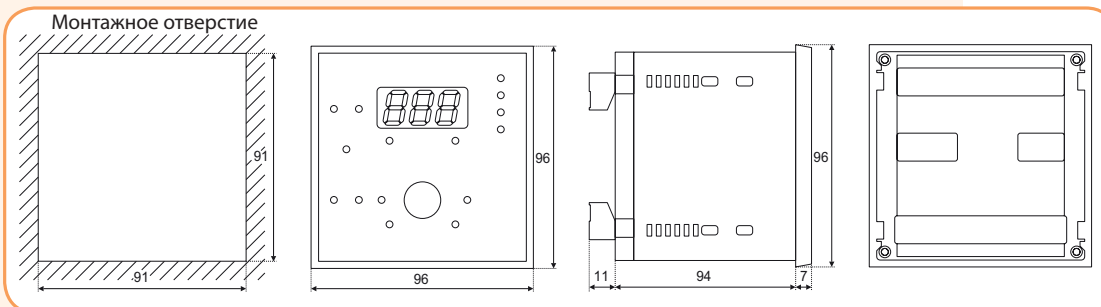
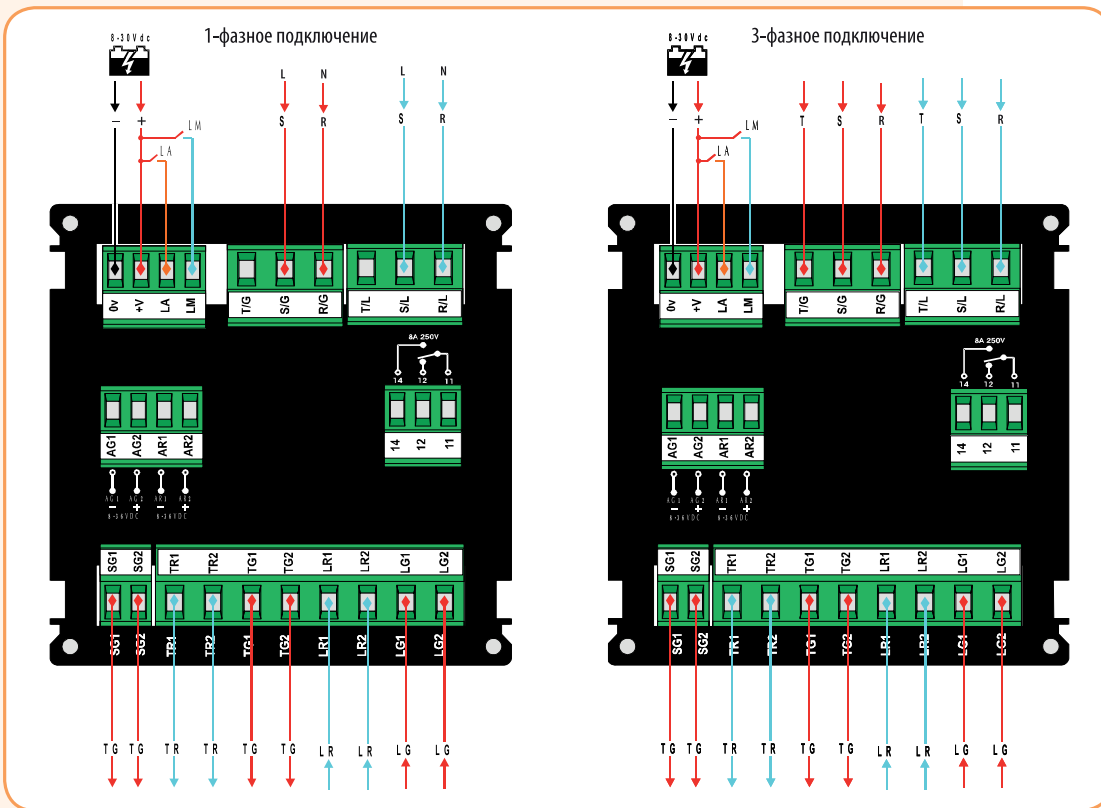


Схема, габаритные размеры



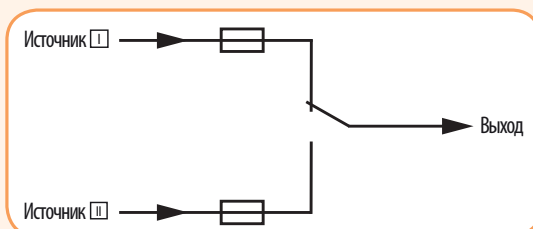
Двухканальный источник питания ATSDPS

Применение - Двухканальный источник питания ATSDPS подключается к двум независимым сетям питания переменного тока, но при этом имеет один питающий выход и предназначен для обеспечения беспереывного питания переключателям нагрузки с мотор-приводом в системах АВР.

Модули расширения и аксессуары

Тип	Описание	Код	Вес (г)
ATSDPS	Двойной источник питания ATSDPS	4661851	230

Источник I	Источник II	Выход
230 В	0 В	230 В (Источник I)
0 В	230 В	230 В (Источник II)
230 В	230 В	230 В (Источник I)
0 В	0 В	0 В


Особенности:

- минимальное рабочее напряжение питающей сети 200V AC;
- ширина 4 модуля;
- максимальное сечение проводников 6 мм²;
- максимальное напряжение 288V AC;
- защита входов предохранителями (3,15А).

